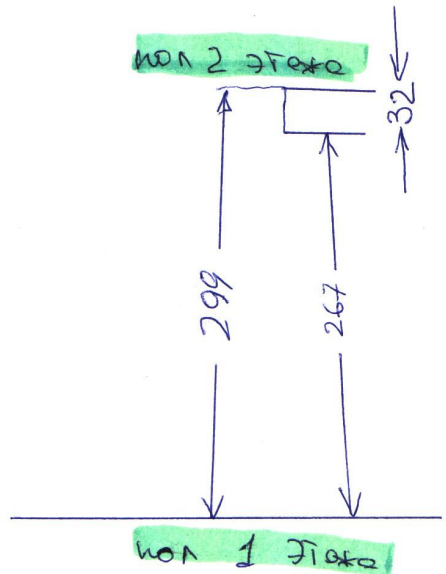
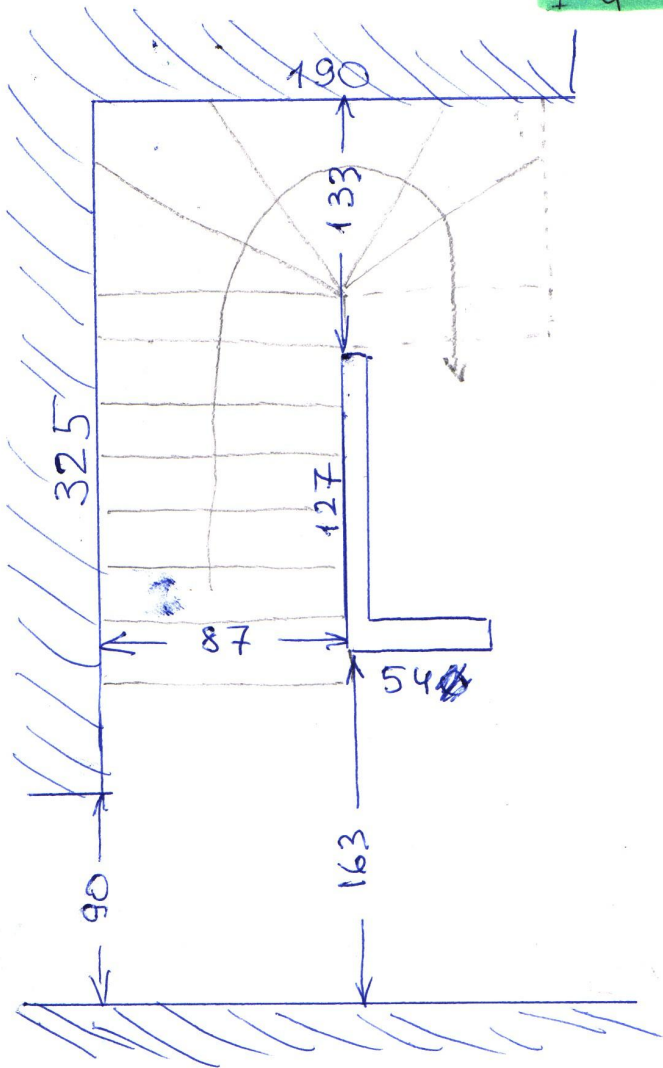
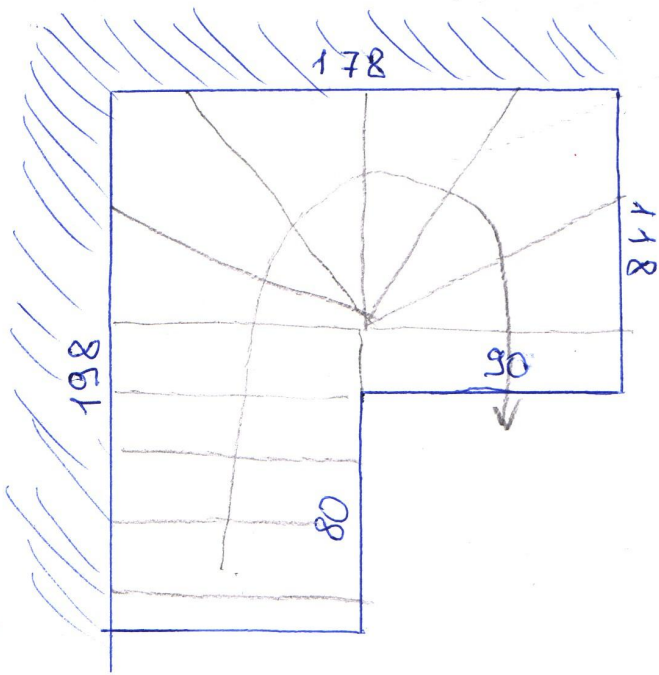
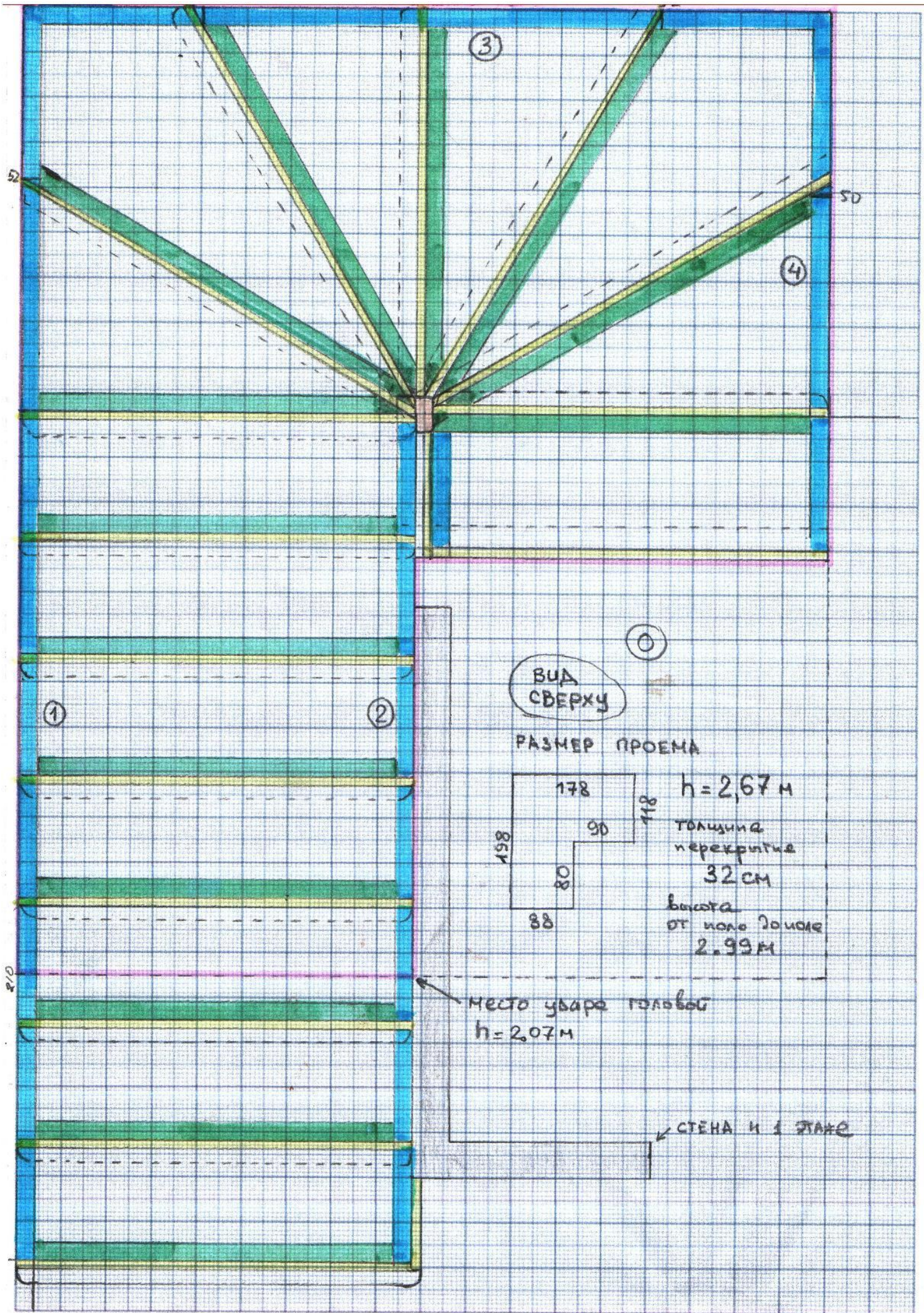


1-й этаж



2-й этаж





3

4

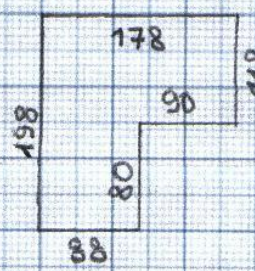
1

2

0

ВУД
СВЕРХУ

РАЗМЕР ПРОЕМА



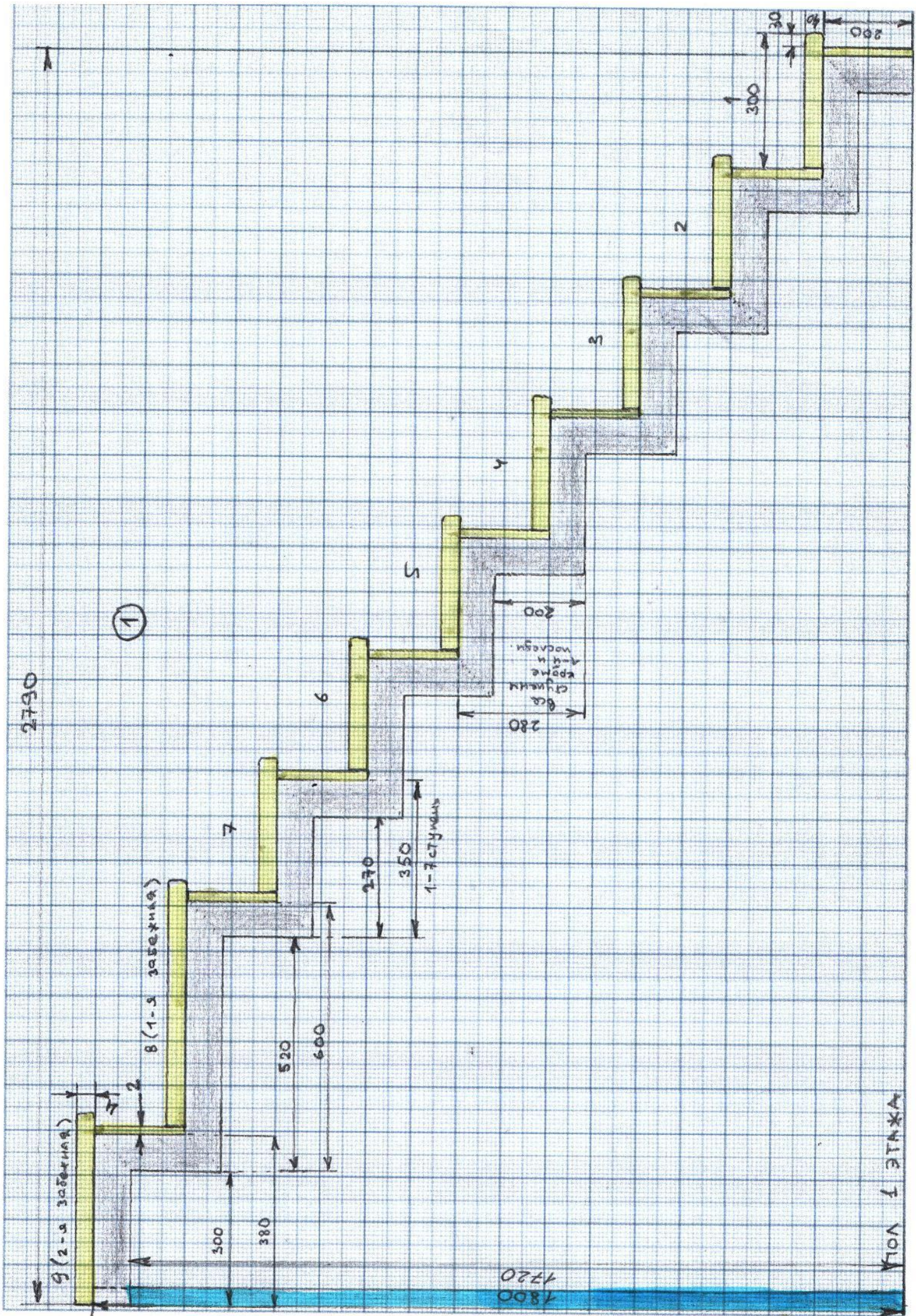
$h = 2,67 \text{ м}$

толщина
перекрытия
32 см

высота
от пола до подоконника
2,99 м

место удара головы
 $h = 2,07 \text{ м}$

СТЕНА И ЭТАЖ



ВАША ТВОЯ

