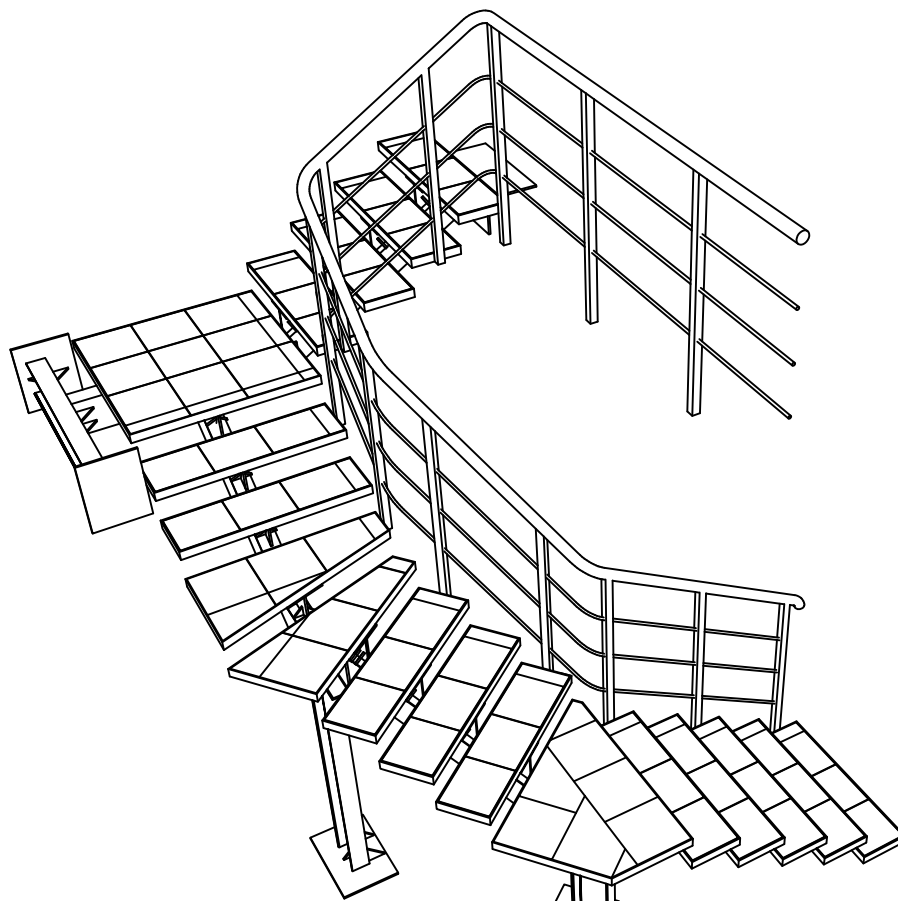


Гилун Валерій Валерійович
Сертифікат серія АА
№000667

Реконструкція квартири №13 під нежитлові приміщення (офіс) по
проспекту 40 річчя Жовтня, буд. 27, Голосіївський район, місто Київ.
Влаштування металевих сходів.

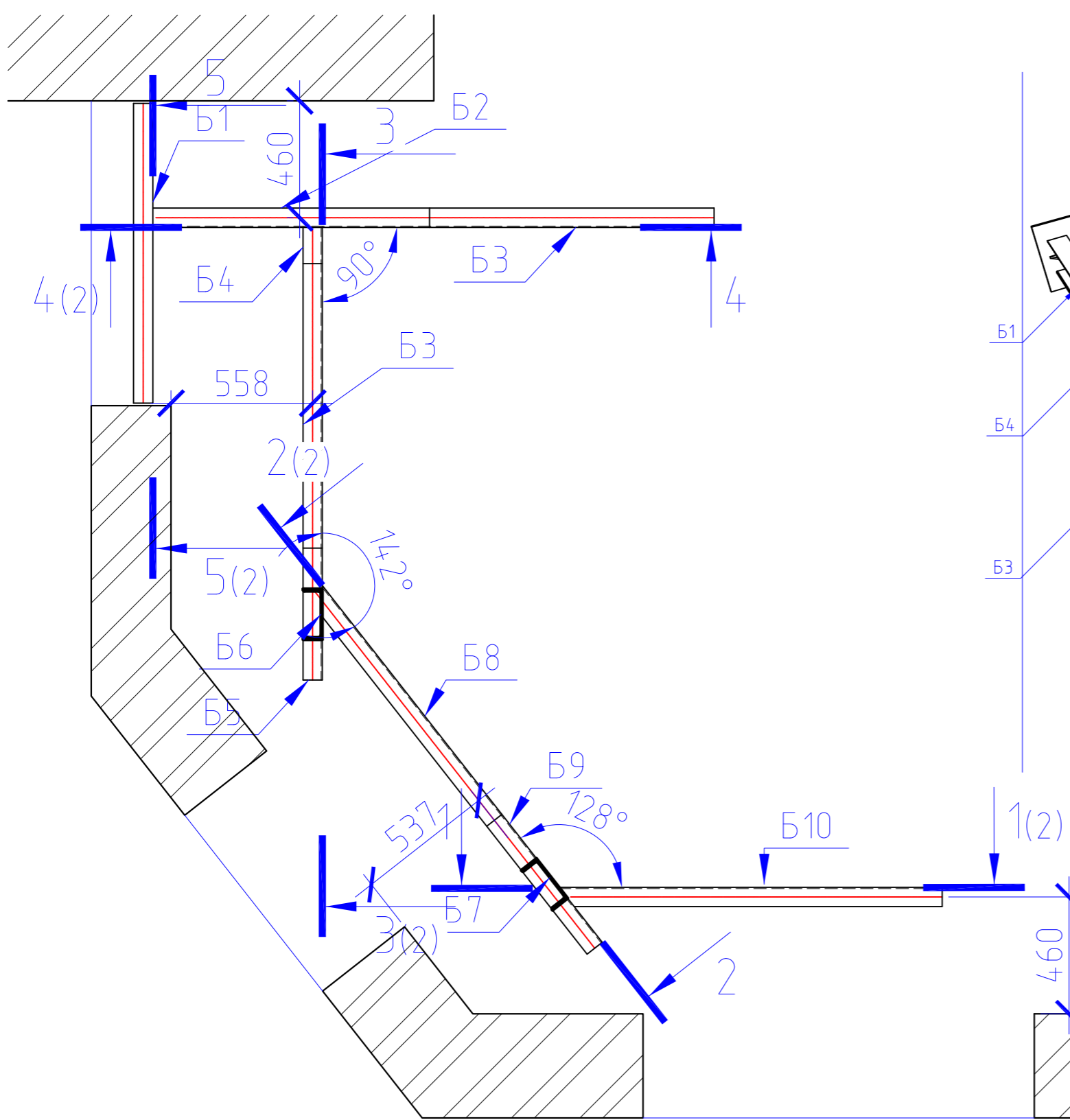
Конструкції металеві



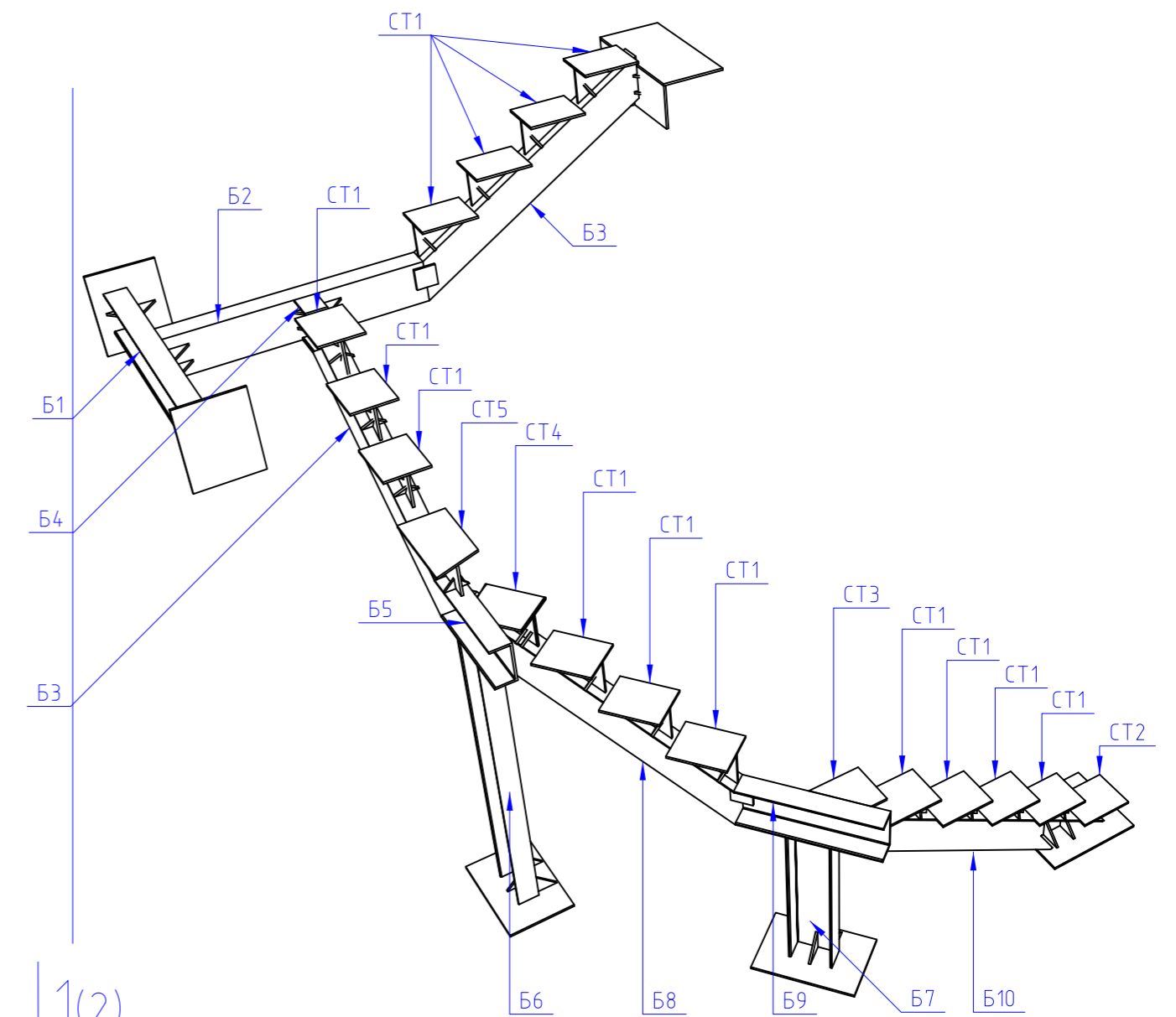
ЗАМОВНИК _____ Шевчук Г.Л.

ВИКОНАВЕЦЬ _____ Гилун В.В.

План влаштування косоура



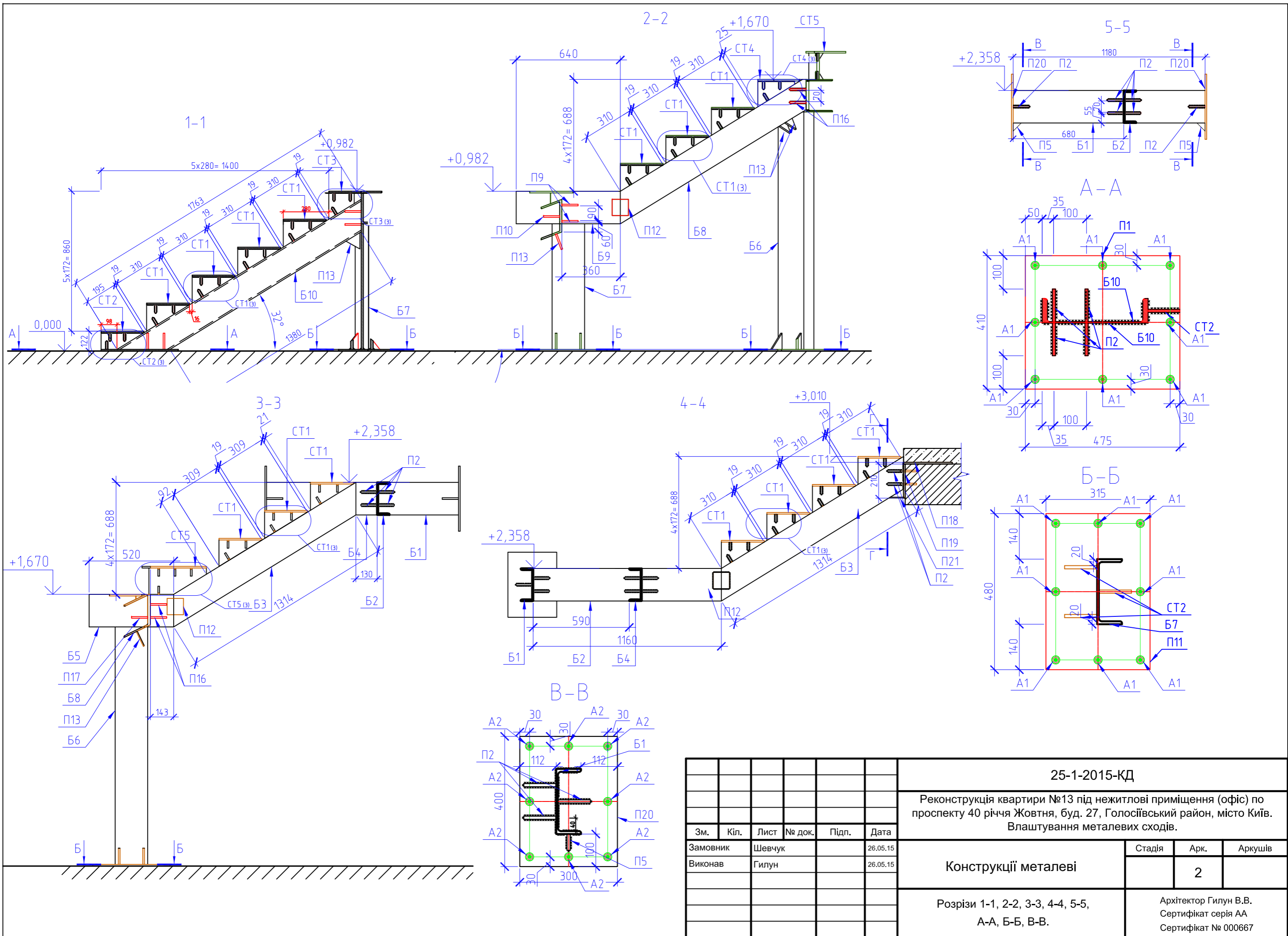
Тридимірна схема влаштування косоура та опорних столиків



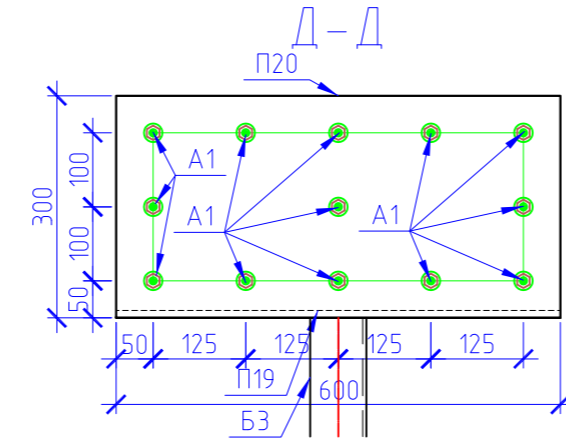
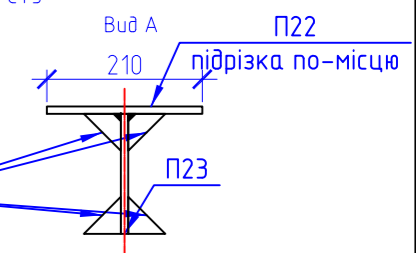
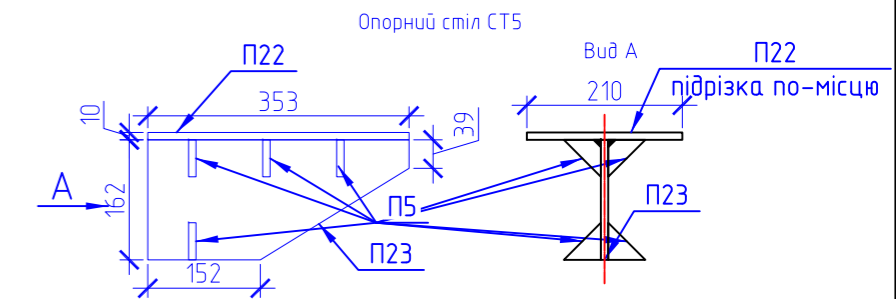
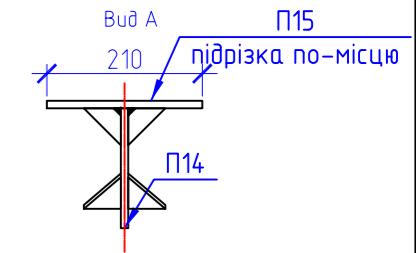
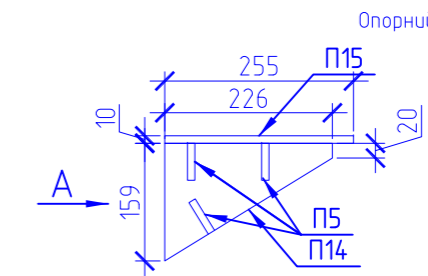
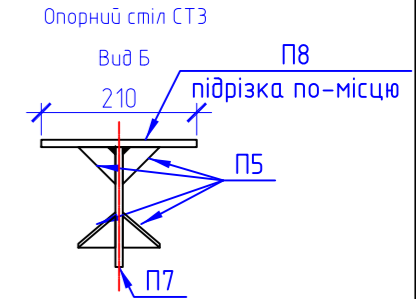
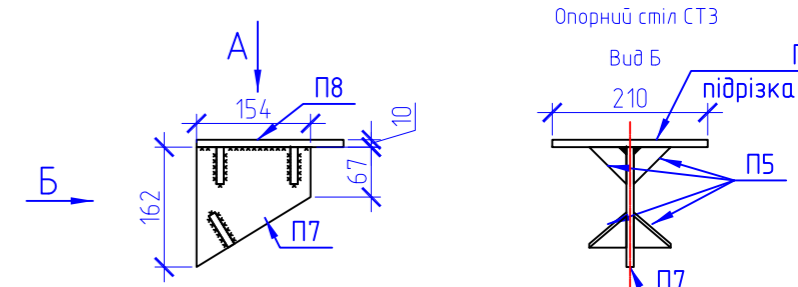
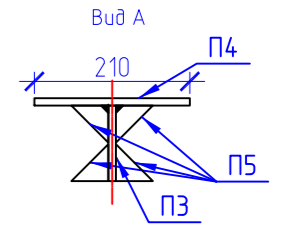
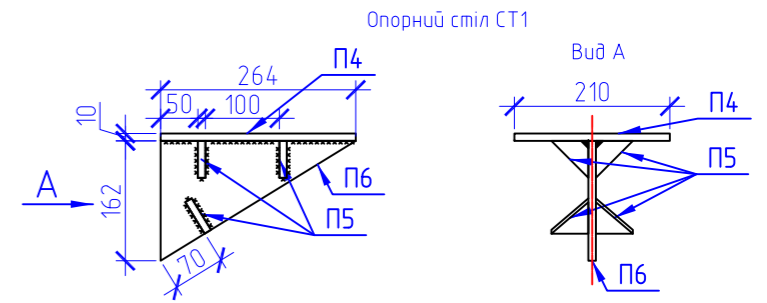
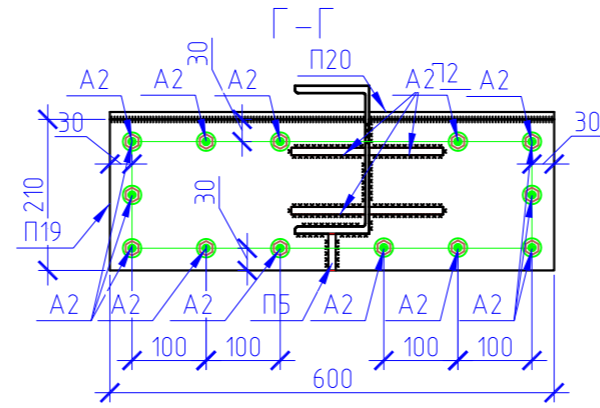
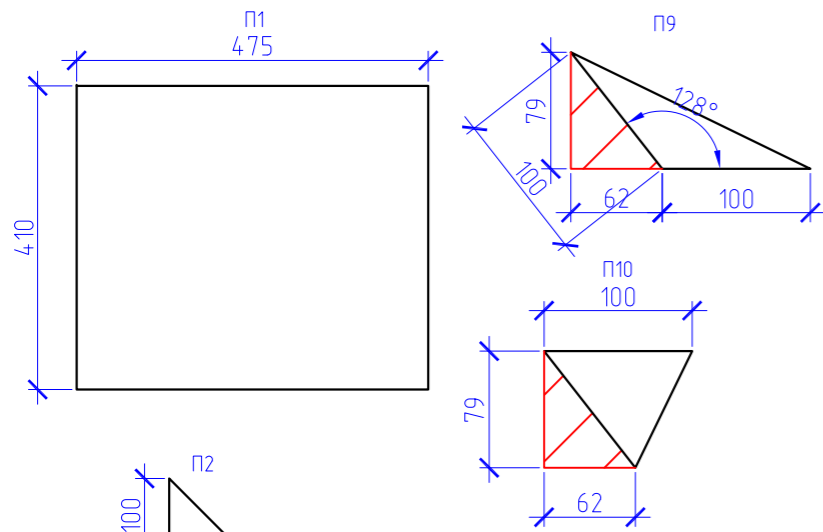
Загальні дані.
 1. Даний проект розроблено на основі раніше погодженого ескізного проекту та завдання на проектування.
 2. За умовну позначку 0.000 прийнято позначку існуючої підлоги.

1. Причепити опорні елементи до косоура див. арк. 2
2. Кріплення косоурів між собою здійснювати за допомогою зварювання суцільним швом з обох боків, згідно до вимог виконання сварочних робіт
3. Всі металеві елементи обезжирити та прогрунтовати.
4. Специфікацію косоура, див. арк. 7

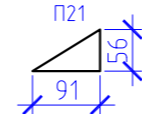
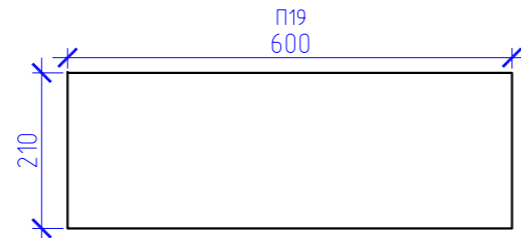
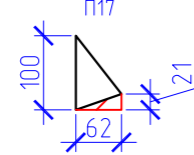
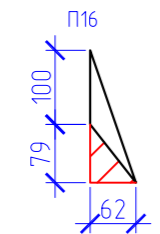
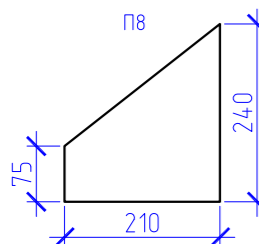
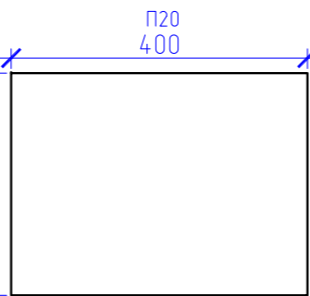
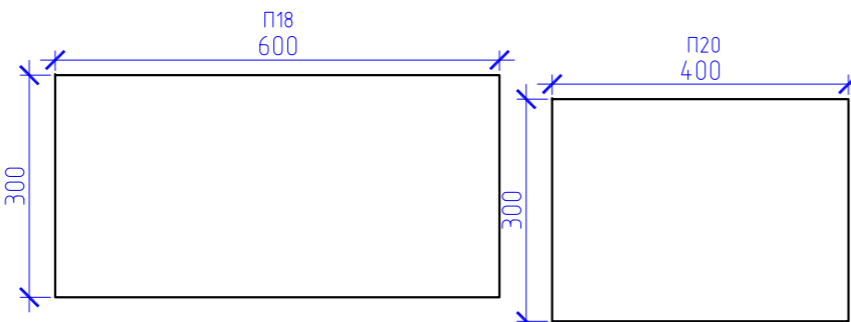
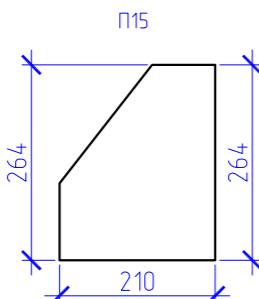
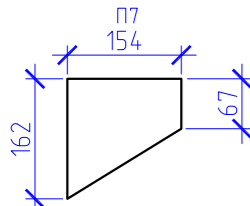
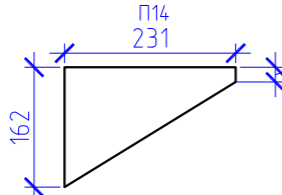
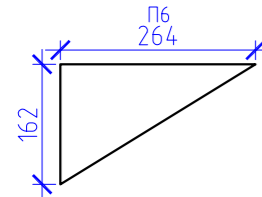
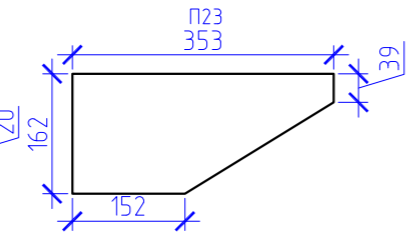
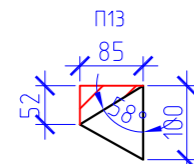
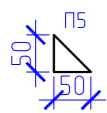
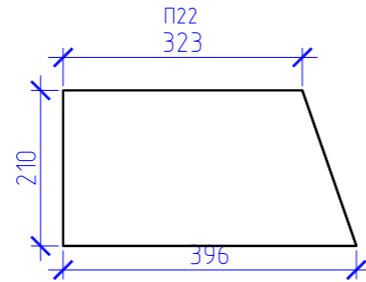
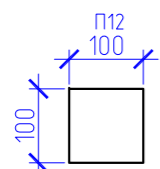
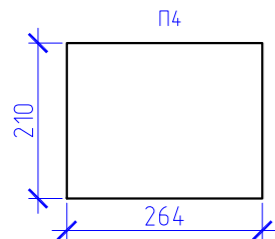
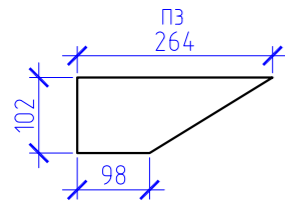
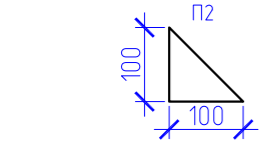
| | | | | | | | | | |
|----------|--------|------|--------|-------|----------|--|---|------|---------|
| | | | | | | 25-1-2015-КД | | | |
| | | | | | | Реконструкція квартири №13 під нежитлові приміщення (офіс) по проспекту 40 річчя Жовтня, буд. 27, Голосіївський район, місто Київ. Влаштування металевих сходів. | | | |
| Зм. | Кіл. | Лист | № док. | Підп. | Дата | Конструкції металеві | Стадія | Арк. | Аркушів |
| Замовник | Шевчук | | | | 26.05.15 | | | 1 | |
| Виконав | Гилун | | | | 26.05.15 | Загальні дані План влаштування косоура | Архітектор Гилун В.В. Сертифікат серія АА Сертифікат № 000667 | | |
| | | | | | | | | | |
| | | | | | | | | | |



| | | | | | | | | | |
|----------|--------|------|--------|-------|----------|--|----------|---|---------|
| | | | | | | 25-1-2015-КД | | | |
| | | | | | | Реконструкція квартири №13 під нежитлові приміщення (офіс) по проспекту 40 річчя Жовтня, буд. 27, Голосіївський район, місто Київ. Влаштування металевих сходів. | | | |
| Зм. | Кіл. | Лист | № док. | Підп. | Дата | Конструкції металеві | Стадія | Арк. | Аркушів |
| Замовник | Шевчук | | | | 26.05.15 | | 2 | | |
| Виконав | Гилун | | | | 26.05.15 | | | | |
| | | | | | | Розрізи 1-1, 2-2, 3-3, 4-4, 5-5, А-А, Б-Б, В-В. | | Архітектор Гилун В.В. Сертифікат серія АА Сертифікат № 000667 | |

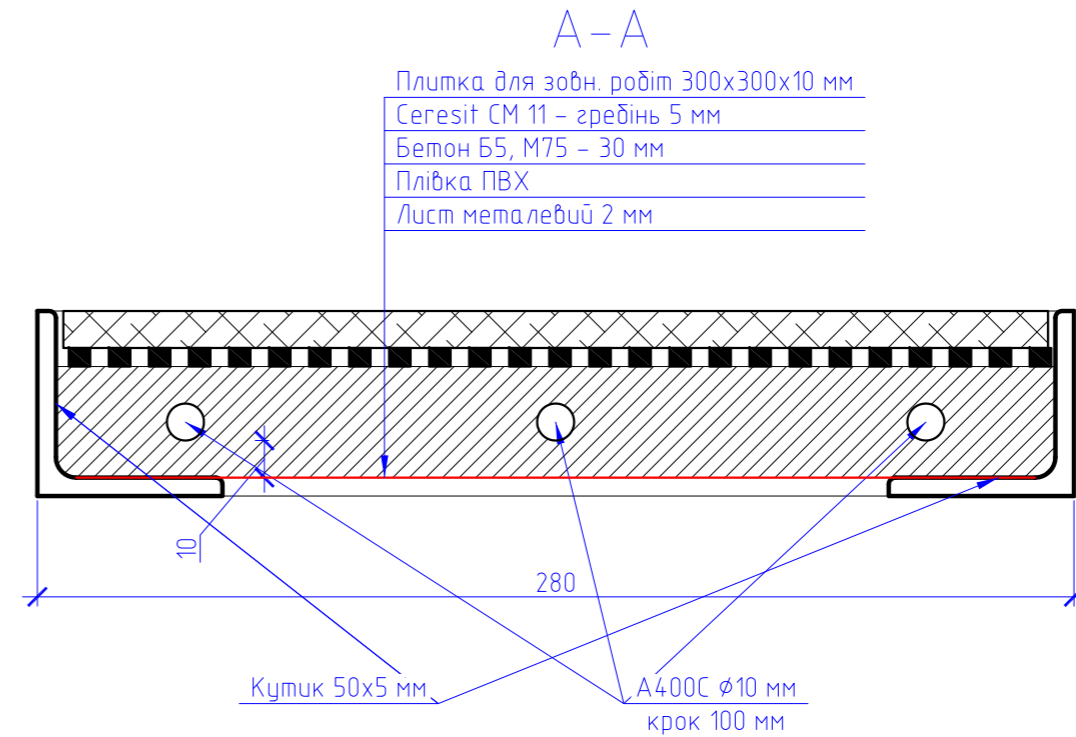
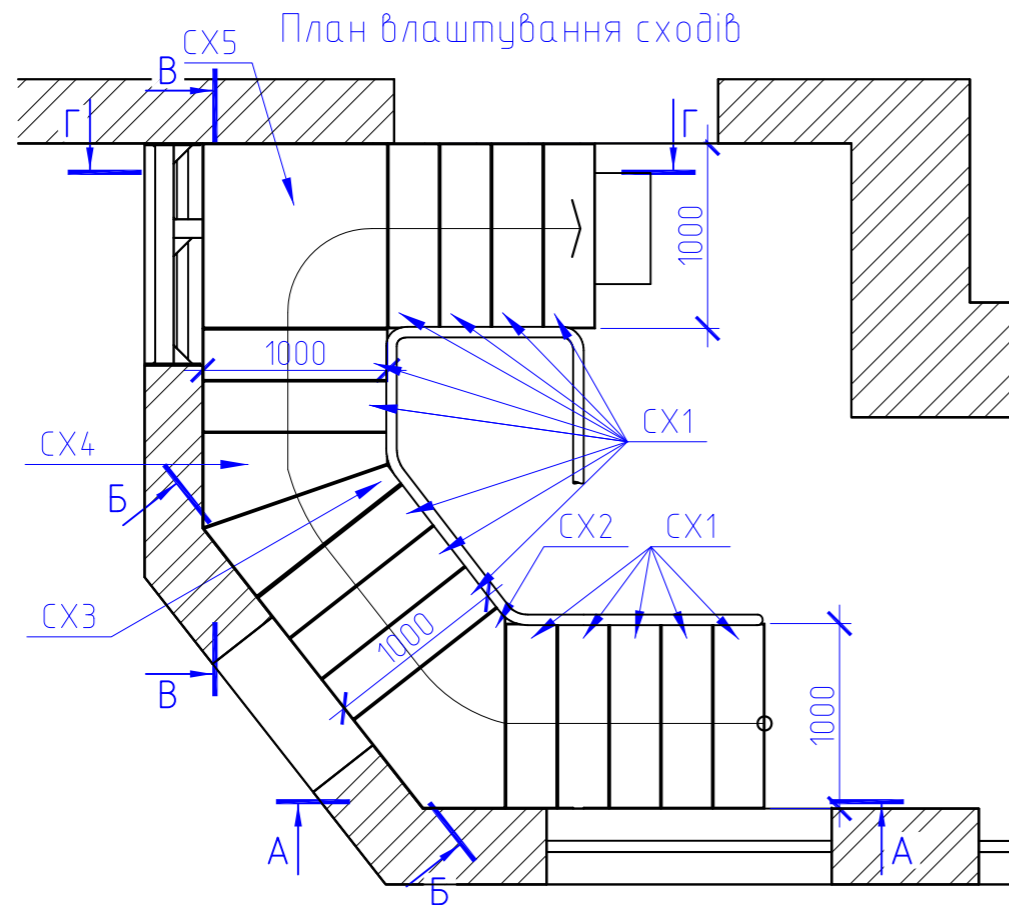
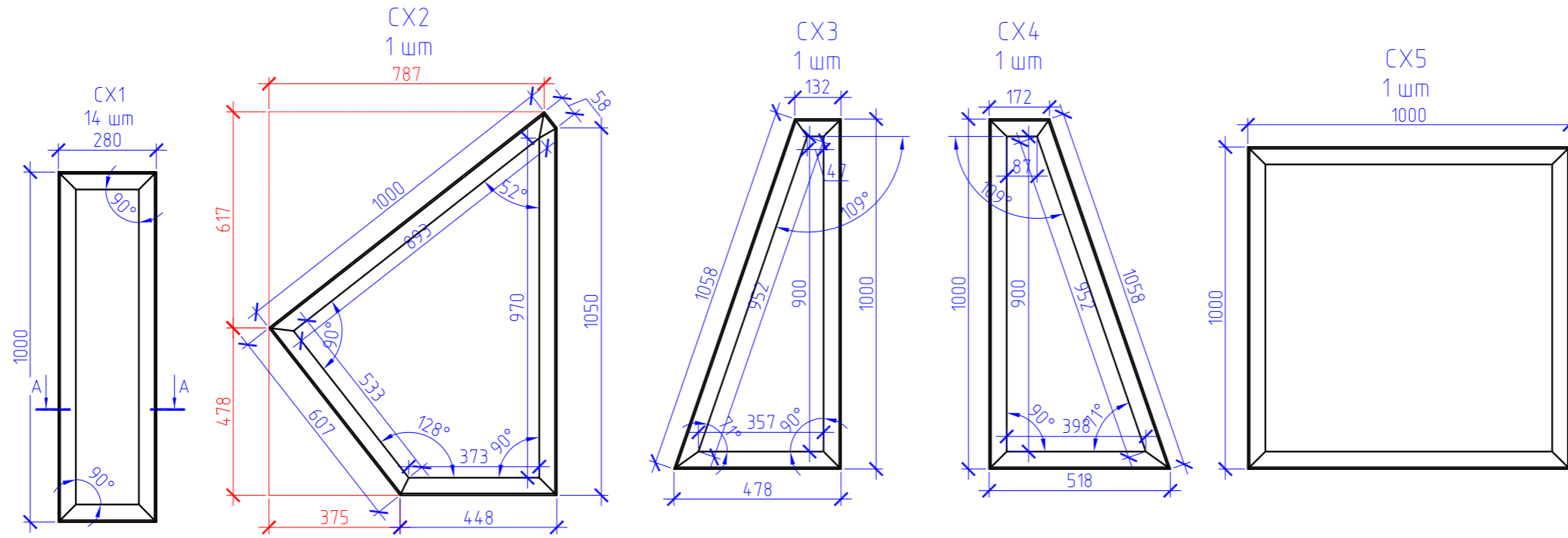


1. Прив'язки опорних елементів до коосуру див. арк. 2
2. Зварювання металевих елементів опорних конструкцій виконувати суцільним швом, згідно вимогам, щодо зварювальних робіт.
3. Всі металеві елементи обезжирити та прогрунтовати.
4. Специфікацію пластин, див. арк. 7



| | | | | | | | | | |
|----------|--------|------|--------|-------|----------|--|--------|---|---------|
| | | | | | | 25-1-2015-КД | | | |
| | | | | | | Реконструкція квартири №13 під нежитлові приміщення (офіс) по проспекту 40 річчя Жовтня, буд. 27, Голосіївський район, місто Київ. Влаштування металевих сходів. | | | |
| Зм. | Кіл. | Лист | № док. | Підп. | Дата | Конструкції металеві | Стадія | Арк. | Аркушів |
| Замовник | Шевчук | | | | 26.05.15 | | 3 | | |
| Виконав | Гилун | | | | 26.05.15 | | | | |
| | | | | | | Схеми пластин. Опорні елементи. Розрізи: Г-Г, Д-Д | | Архітектор Гилун В.В. Сертифікат серія АА Сертифікат № 000667 | |

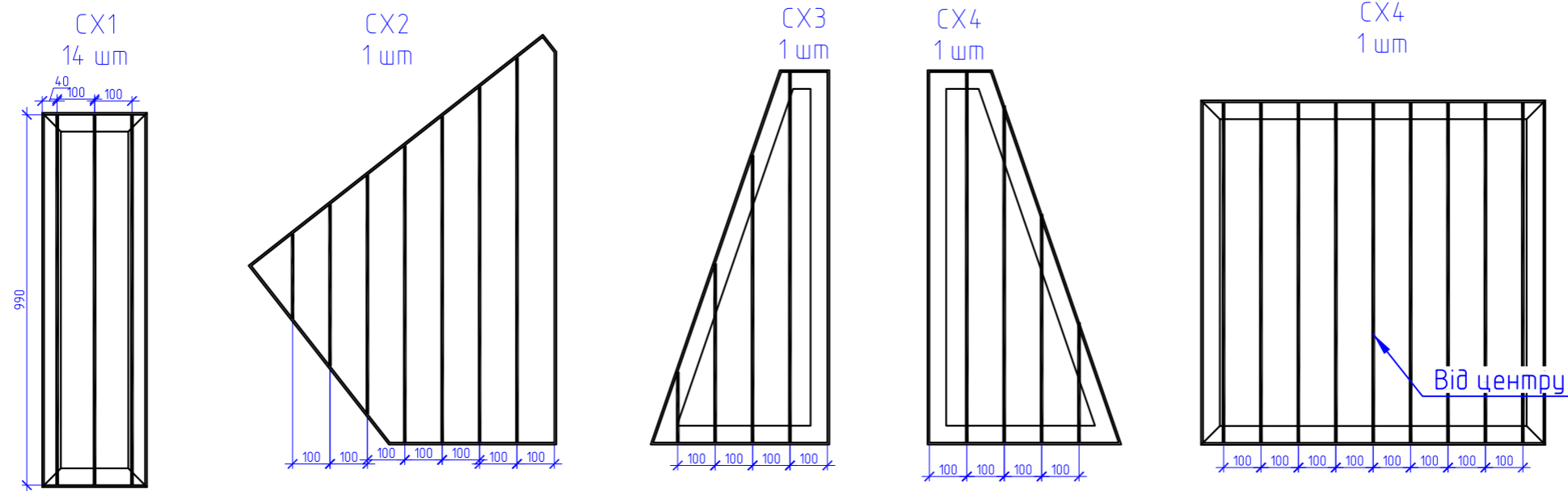
Детальні креслення по типам сходинок та майданчиків



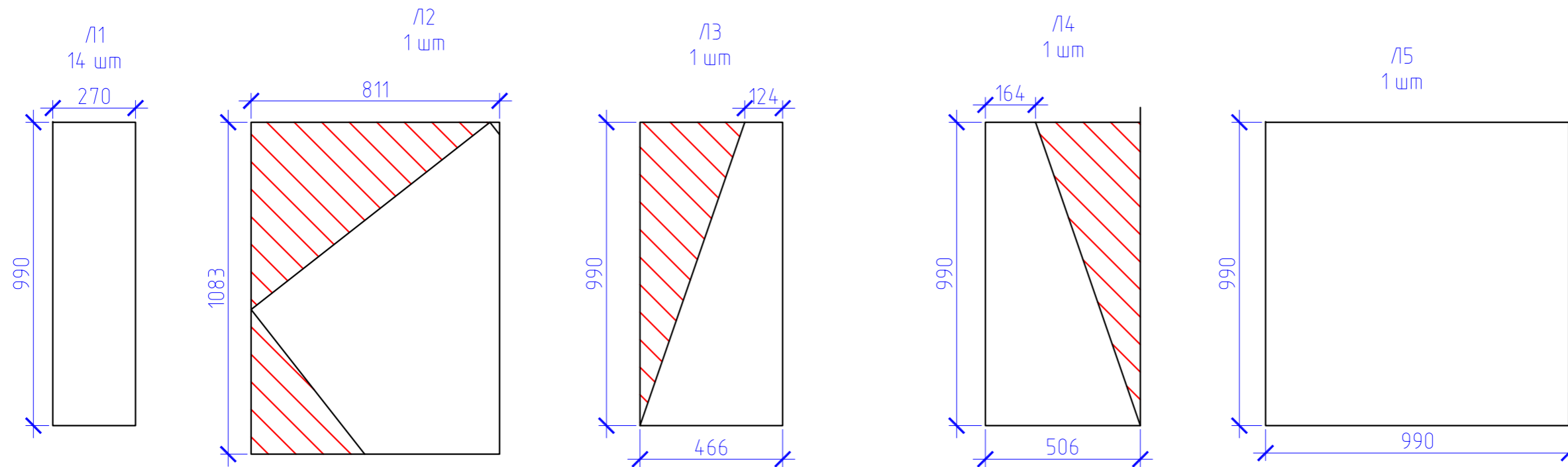
1. Зварювання несучих металевих елементів сходинок виконувати суцільним швом, згідно вимогам, щодо зварювальних робіт.
2. Пластини опалубки приварювати точечно, з кроком 30 мм
3. Арматуру приварити до кутиків по-торцям
4. Всі металеві елементи обезжирити та прогрунтувати.
5. Специфікацію елементів сходинок, див. арк. 7
6. Схему установки огороження – див. арк. 6

| | | | | | | | | | | |
|----------|------|--------|--------|----------|------|--|--|---|------|---------|
| | | | | | | 25-1-2015-КД | | | | |
| | | | | | | Реконструкція квартири №13 під нежитлові приміщення (офіс) по проспекту 40 річчя Жовтня, буд. 27, Голосіївський район, місто Київ. Влаштування металевих сходів. | | | | |
| Зм. | Кіл. | Лист | № док. | Підп. | Дата | Конструкції металеві | | Стадія | Арк. | Аркушів |
| Замовник | | Шевчук | | 26.05.15 | | | | Влаштування сходів та маршів. План влаштування сходів. | | |
| Виконав | | Гилун | | 26.05.15 | | Архітектор Гилун В.В. Сертифікат серія АА Сертифікат № 000667 | | | | |

Схеми армування сходінок та майданчиків, арматура А 400С ϕ 10мм



Схеми розкрою металевих опалубочних листів



Специфікація металевих листів ГОСТ 14637-89-89 2 мм

| Поз. | Кількість, шт. | Довжина, мм | Ширина, мм | Площа, м.кв. | Вага виробу, кг. | Вага всього: |
|---------|----------------|-------------|------------|--------------|------------------|--------------|
| Л1 | 14 | 990 | 270 | 0,267 | 2,098 | 29,376 |
| Л2 | 1 | 1083 | 811 | 0,878 | 6,895 | 6,895 |
| Л3 | 1 | 990 | 466 | 0,461 | 3,622 | 3,622 |
| Л4 | 1 | 990 | 506 | 0,501 | 3,932 | 3,932 |
| Л5 | 1 | 990 | 990 | 0,98 | 7,694 | 7,694 |
| Всього: | | | | 6,56 | | 51,52 |

| Зм. | Кіл. | Лист | № док. | Підп. | Дата | 25-1-2015-КД | | |
|--|--------|------|--------|-------|----------|---|------|---------|
| Реконструкція квартири №13 під нежитлові приміщення (офіс) по проспекту 40 річчя Жовтня, буд. 27, Голосіївський район, місто Київ. Влаштування металевих сходів. | | | | | | Стадія | Арк. | Аркушів |
| Замовник | Шевчук | | | | 26.05.15 | Конструкції металеві | | 5 |
| Виконав | Гилун | | | | 26.05.15 | | | |
| Схеми армування сходінок. Схеми розкрою опалубочних листів | | | | | | Архітектор Гилун В.В. Сертифікат серія АА Сертифікат № 000667 | | |

Загальні розрізи по сходам

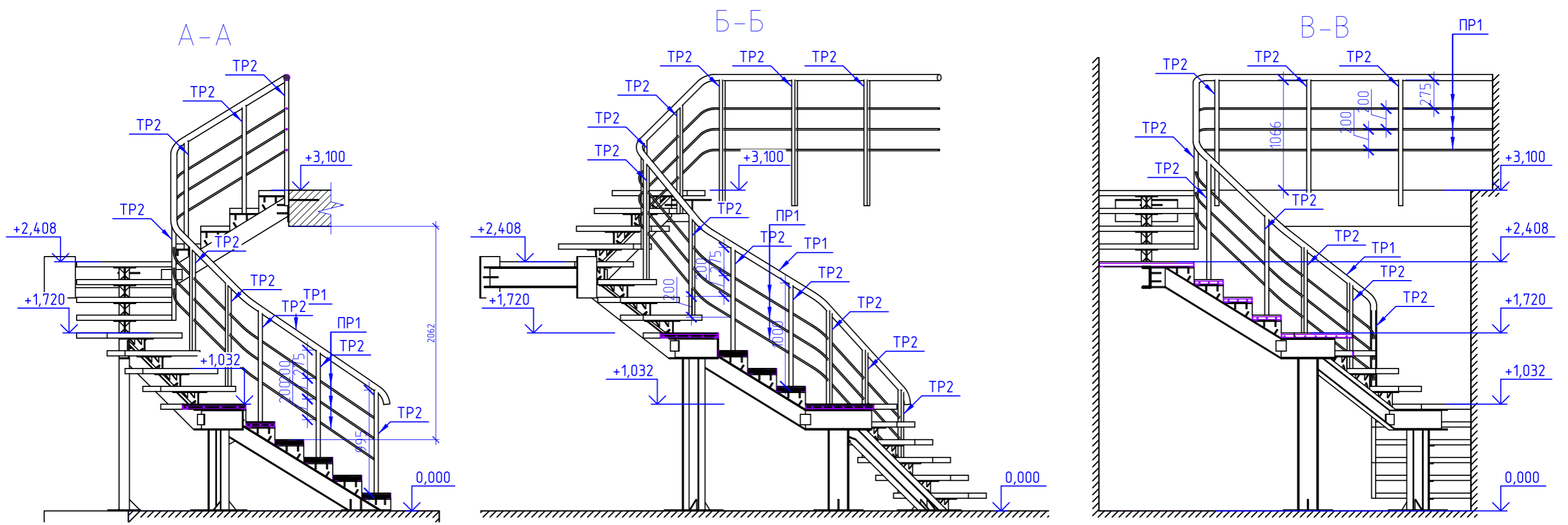
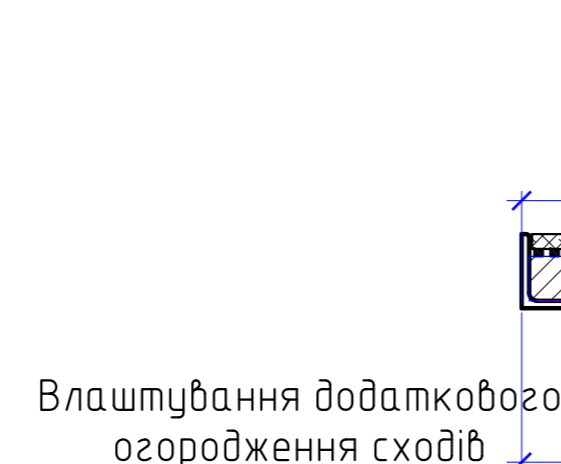
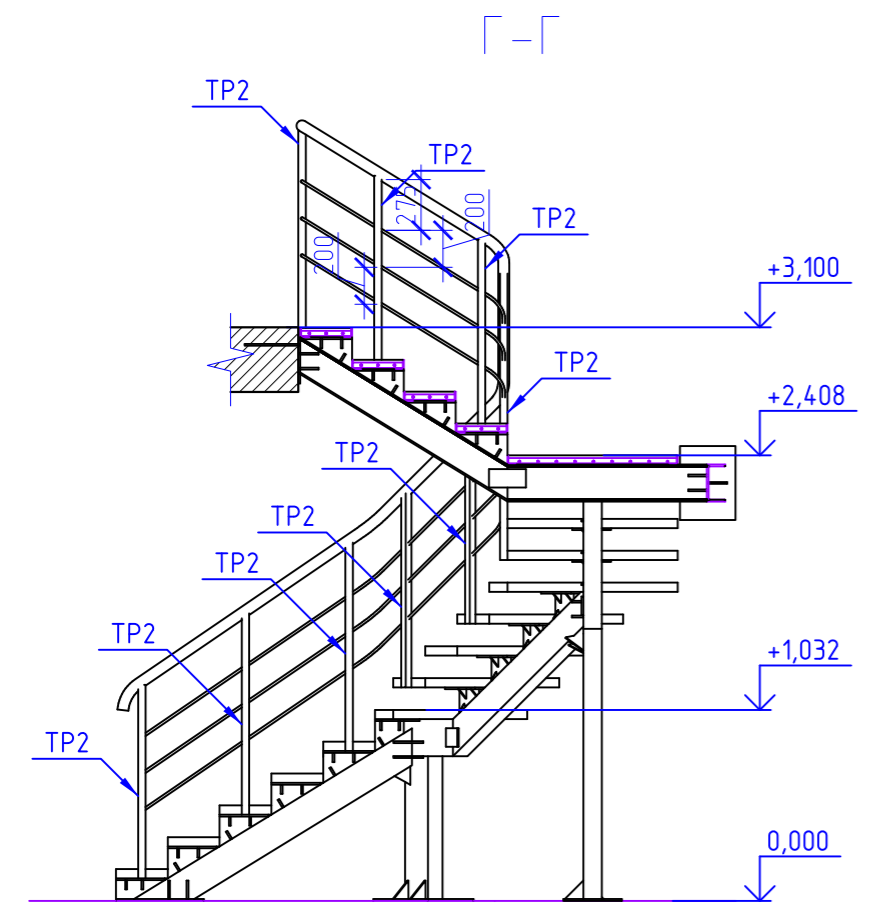
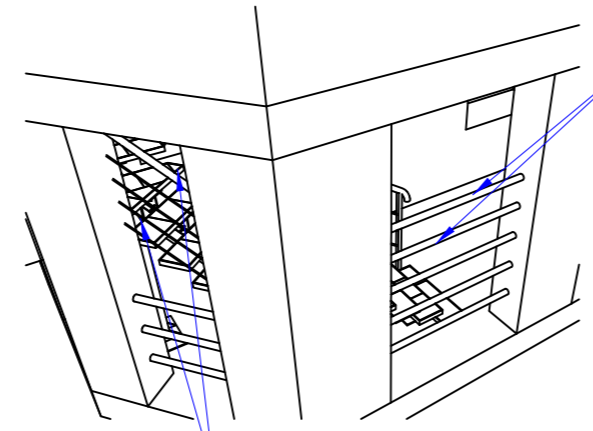


Схема кріплення сходинок до опорних елементів

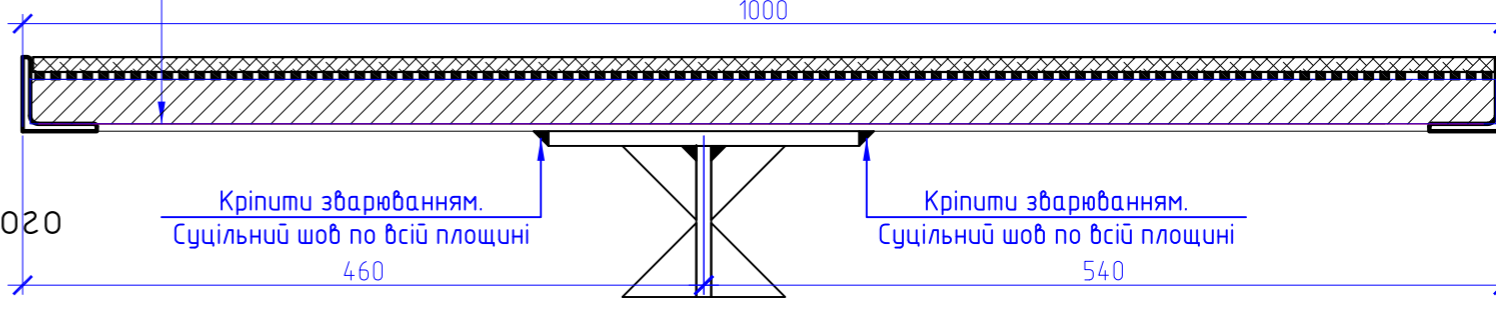


Влаштування додаткового огороження сходов



Додаткове огороження по типу основного

- Плитка для зовн. робіт 300x300x10 мм
- Ceresit CM 11 - гребінь 5 мм
- Бетон Б5, М75 - 30 мм
- Плівка ПВХ
- Лист металевий 2 мм



| | | | | | | | | | |
|----------|--------|------|--------|-------|----------|--|--|------|---------|
| | | | | | | 25-1-2015-КД | | | |
| | | | | | | Реконструкція квартири №13 під нежитлові приміщення (офіс) по проспекту 40 річчя Жовтня, буд. 27, Голосіївський район, місто Київ. Влаштування металевих сходов. | | | |
| Зм. | Кіл. | Лист | № док. | Підп. | Дата | Конструкції металеві | Стадія | Арк. | Аркушів |
| Замовник | Шевчук | | | | 26.05.15 | | Загальні розрізи по сходам Влаштування додаткового огороження | | 6 |
| Виконав | Гилун | | | | 26.05.15 | | | | |
| | | | | | | Архітектор Гилун В.В. Сертифікат серія АА Сертифікат № 000667 | | | |

| Специфікація елементів сходінок та майданчиків | | | | | | | |
|--|---|---------------|-----------------------|--------------|----------|----------------|----------|
| № п.п | Найменування | Кількість, шт | Площа, м ² | Об`єм, м.куб | Вага, кг | Довжина, м.пог | Примітки |
| 1 | Кутик ГОСТ 8509-93 50x50x5 мм | | | | 186,389 | 49,44 | |
| 2 | Лист металевий ГОСТ 16523-89 2 мм | | 6,56 | | 51,52 | | |
| 3 | Арматура А400С | | | | 12,005 | 19,457 | |
| 4 | Бетон Б5, марка М75 | | | 0,197 | | | |
| 5 | Ceresit CM 11 | | 6,56 | | | | |
| 6 | Плитка з антислизьким покриттям 300x300x10 мм | 6,67 | | | | | |

| Специфікація швелера | | | | | |
|----------------------|------------------|-----------|-------------|------|----------|
| Поз. | Найменування | Кількість | Довжина, мм | Вага | Примітки |
| Б1 <> | 20П ГОСТ 8240-97 | 1 | 1180 | 22 | |
| Б2 <> | 20П ГОСТ 8240-97 | 1 | 1090 | 20 | |
| Б3 <> | 20П ГОСТ 8240-97 | 2 | 2629 | 97 | |
| Б4 130 | 20П ГОСТ 8240-97 | 1 | 130 | 2 | |
| Б5 <> | 20П ГОСТ 8240-97 | 1 | 520 | 10 | |
| Б6 <> | 20П ГОСТ 8240-97 | 1 | 1460 | 27 | |
| Б7 <> | 20П ГОСТ 8240-97 | 1 | 772 | 14 | |
| Б8 <> | 20П ГОСТ 8240-97 | 1 | 1340 | 25 | |
| Б9 <> | 20П ГОСТ 8240-97 | 1 | 640 | 12 | |
| Б10 <> | 20П ГОСТ 8240-97 | 1 | 1763 | 32 | |
| Всього: | | | 13512 | 249 | |

| Специфікація кріпінних елементів | | | |
|----------------------------------|--|---------------|-------------------|
| № поз. | Найменування | Кількість, шт | Примітки |
| А1 | Анкер високих навантажень. HSL-3-Г М10/20 | 37 | Артикул #00371796 |
| А2 | Анкер високих навантажень. HSL-3-Г М12/100 | 29 | Артикул #00371831 |

| Специфікація елементів огороження. | | | | |
|------------------------------------|----------------------------------|----------|----------------|----------|
| № п.п | Найменування | Вага, кг | Довжина, м.пог | Примітки |
| 1 | Труба Ø57x3мм, ГОСТ 10704-91 | 47,475 | 11,25 | |
| 2 | Круг сталевий, Ø14 мм, Зпс/А240с | 31,46 | 26 | |
| 3 | Труба квадрат 40x40x3 | 52,218 | 13,563 | |

| Зведена специфікація елементів сходів | | | | | | | |
|---------------------------------------|---|---------------|-----------------------|--------------|----------|----------------|-------------------|
| № п.п | Найменування | Кількість, шт | Площа, м ² | Об`єм, м.куб | Вага, кг | Довжина, м.пог | Примітки |
| 1 | "Швелер 20П ГОСТ 8240-97 | | | | 248,584 | 13,51 | |
| 2 | Пластина металева ГОСТ 14637-89 10 мм | | | | 212,38 | | |
| 3 | Лист металевий ГОСТ 16523-89 2 мм | | 6,56 | | 51,52 | | |
| 4 | Кутик ГОСТ 8509-93 50x50x5 мм | | | | 186,389 | 49,44 | |
| 5 | Труба Ø57x3мм, ГОСТ 10704-91 | | | | 47,47 | 11,25 | |
| 6 | Круг сталевий, Ø14 мм, Зпс/А240с | | | | 31,46 | 26 | |
| 7 | Труба квадрат 40x40x3 | | | | 52,218 | 13,56 | |
| 8 | Арматура А400С | | | | 12 | 19,45 | |
| 9 | Анкер високих навантажень. HSL-3-Г М10/20 | 37 | | | | | Артикул #00371796 |
| 10 | Анкер високих навантажень. HSL-3-Г М12/100 | 29 | | | | | Артикул #00371831 |
| 11 | Бетон Б5, марка М75 | | | 0,078 | | | |
| 12 | Ceresit CM 11 | | | | | | |
| 13 | Плівка ПВХ | | 3 | | | | |
| 14 | Плитка з антислизьким покриттям 300x300x10 мм | 74 | 6,67 | | | | |

| Специфікація металевих пластин ГОСТ 14637-89 10 мм | | | | |
|--|----------------|--------------|------------------|--------------|
| Поз. | Кількість, шт. | Площа, м.кв. | Вага виробу, кг. | Вага всього: |
| П1 | 1 | 0,19 | 14,915 | 14,915 |
| П2 | 26 | 0,005 | 0,393 | 10,205 |
| П3 | 1 | 0,01 | 0,785 | 0,785 |
| П4 | 16 | 0,05 | 3,925 | 62,8 |
| П5 | 118 | 0,001 | 0,098 | 11,579 |
| П6 | 15 | 0,02 | 1,57 | 23,55 |
| П7 | 1 | 0,01 | 0,785 | 0,785 |
| П8 | 1 | 0,03 | 2,355 | 2,355 |
| П9 | 2 | 0,003 | 0,236 | 0,471 |
| П10 | 1 | 0,003 | 0,236 | 0,236 |
| П11 | 2 | 0,15 | 11,775 | 23,55 |
| П12 | 6 | 0,01 | 0,785 | 4,71 |
| П13 | 2 | 0,004 | 0,314 | 0,628 |
| П14 | 1 | 0,02 | 1,57 | 1,57 |
| П15 | 1 | 0,04 | 3,14 | 3,14 |
| П16 | 2 | 0,003 | 0,236 | 0,471 |
| П17 | 1 | 0,003 | 0,236 | 0,236 |
| П18 | 1 | 0,18 | 14,13 | 14,13 |
| П19 | 1 | 0,12 | 9,42 | 9,42 |
| П20 | 2 | 0,12 | 9,42 | 18,84 |
| П21 | 1 | 0,002 | 0,157 | 0,157 |
| П22 | 1 | 0,07 | 5,495 | 5,495 |
| П23 | 1 | 0,03 | 2,355 | 2,355 |
| Всього: | | | | 212,38 |

| 25-1-2015-КД | | | | | |
|--|--------|------|--------|-------|---|
| Реконструкція квартири №13 під нежитлові приміщення (офіс) по проспекту 40 річчя Жовтня, буд. 27, Голосіївський район, місто Київ. Влаштування металевих сходів. | | | | | |
| Зм. | Кіл. | Лист | № док. | Підп. | Дата |
| Замовник | Шевчук | | | | 26.05.15 |
| Виконав | Гилун | | | | 26.05.15 |
| Конструкції металеві | | | | | Стадія |
| Специфікації | | | | | Арк. |
| | | | | | Аркушів |
| | | | | | 7 |
| | | | | | Архітектор Гилун В.В. Сертифікат серія АА Сертифікат № 000667 |