

**Дефектна відомість**  
**на Ремонт санвузлів заводууправління (перший поверх)**

№ п/п	Обґрунтування (шифр норми)	Найменування робіт і витрат	Одиниця виміру	Кількість
1	2	3	4	5
<b>Розділ 1. Оздоблювальні роботи</b>				
1	RH5-3-1	Розбирання цегляних перегородок	1 м3	3,3
2	RH2-1-6	Розбирання цегляних фундаментів без очищення (разборка возвышения)	1 м3	2,2
3	RH13-15-5	Розбирання облицювання стін з керамічних глазурованих плиток	100м2	0,68
4	RH7-2-7	Розбирання покриттів підлог з керамічних плиток	100м2	0,226
5	RH20-29-9	Пробивання борозен в бетонних стінах та підлогах, переріз борозен до 80 см2	10м	1
6	RH20-29-11	Пробивання борозен в бетонних стінах та підлогах, переріз борозен до 120 см2	10м	0,38
7	RH20-29-13	На кожні 20 см2 понад 120 см2 при пробиванні борозен в бетонних стінах та підлогах додавати (9х20 до 300см2)	10м	0,342
8	ЕД6-68-1	Укладання бетонної суміші в окремі конструкції вручну. Об'єм конструкції, м3, і спосіб ущільнення, до 0,5, вручну	100м3	0,0032
9	RH20-14-3	Готування цементного розчину вручну	100м3	0,0035
10	RH7-17-1	Улаштування цементної стяжки товщиною 20 мм по бетонній основі площею до 20 м2	100м2	0,226
11	RH20-14-3	Готування цементного розчину вручну	100м3	0,005
12	ЕН11-29-2	Улаштування покриттів з керамічних плиток на розчині із сухої клеючої суміші, кількість плиток в 1 м2 понад 7 до 12 шт	100м2	0,226
13	ЕН15-25-2	Облицювання поверхонь стін керамічними плитками на розчині із сухої клеючої суміші, число плиток в 1 м2 понад 7 до 12 шт	100м2	0,06
14	ЕН15-77-2	Улаштування перегородок с обшиванням з двох сторін пластиківими панелями шириною до 400 мм	100м2	0,223
15	ЕН15-77-2	Опорядження стін пластиківими панелями шириною до 400 мм	100м2	1,15
16	ЕН10-28-1	Заповнення дверних прорізів готовими дверними блоками площею до 2 м2 з металопластику у кам'яних стінах	100м2	0,126
17	ЕН15-77-3	Опорядження стель пластиківими панелями шириною до 400 мм	100м2	0,34
18	RH11-7-1	Ремонт штукатурки прямолінійних укосів всередині будівлі по каменю та бетону цементно-вапняним розчином (входные двери)	100м2	0,012
<b>Розділ 2. Сантехнічні роботи</b>				
19	RH15-1-1	Розбирання трубопроводів з труб чавунних каналізаційних діаметром до 50мм	100м	0,08
20	RH15-1-2	Розбирання трубопроводів з труб чавунних каналізаційних діам/ понад 50 до 100 мм	100м	0,06
21	RH15-3-1	Демонтаж раковин [умивальників]	100к-т	0,02
22	RH15-3-3	Демонтаж унітазів зі змивними бачками	100к-т	0,04
23	RH15-4-3	Знімання унітазів, пісуарів	шт	2
24	RH15-18-1	Прокладання трубопроводів каналізації з поліетиленових труб діаметром 50 мм	100м	0,15
25	RH15-18-2	Прокладання трубопроводів каналізації з поліетиленових труб діаметром 100 мм	100м	0,16
26	RH15-32-6	Установлення умивальників одиночних з підведенням холодної та гарячої води	10к-т	0,2
27	RH15-32-11	Установлення трапів діаметром 50 мм	10к-т	0,2

1	2	3	4	5
28	RH15-34-1	Установлення унітазів з безпосередньо приєднаним бачком	10к-т	0,4
29	RH15-35-1	Установлення пісуарів настінних [одиначних]	10к-т	0,2
30	RH15-19-1	Прокладання трубопроводів водопостачання з труб поліетиленових [поліпропіленових] напірних діаметром 20мм	100м	0,2
31	RH15-19-2	Прокладання трубопроводів водопостачання з труб поліетиленових [поліпропіленових] напірних діаметром 25мм	100м	0,08
32	RH15-19-3	Прокладання трубопроводів водопостачання з труб поліетиленових [поліпропіленових] напірних діаметром 32мм	100м	-
<b>Розділ 3. Електроосвітлення</b>				
33	RH17-5-1	Прокладання проводів при схованій проводці в порожнинах перекриттів I перегородок	100м	0,7
34	RH17-12-3	Установлення вимикачів утопленого типу при схованій проводці, 2-клавішних	100шт	0,04
35	RH17-10-1	Монтаж світильників для люмінесцентних ламп, кількість ламп 1 шт	100шт	0,06
36	RH17-12-11	Установлення штепсельних розеток утопленого типу при схованій проводці	100шт	0,04
37	RH17-19-1	Установлення сушарок для рук	100шт	0,02

Матеріали надаються замовником.

Пиломатеріал на обрешетку під вагонку виготовляється потрібних розмірів замовником (є свій деревообробувальний цех).

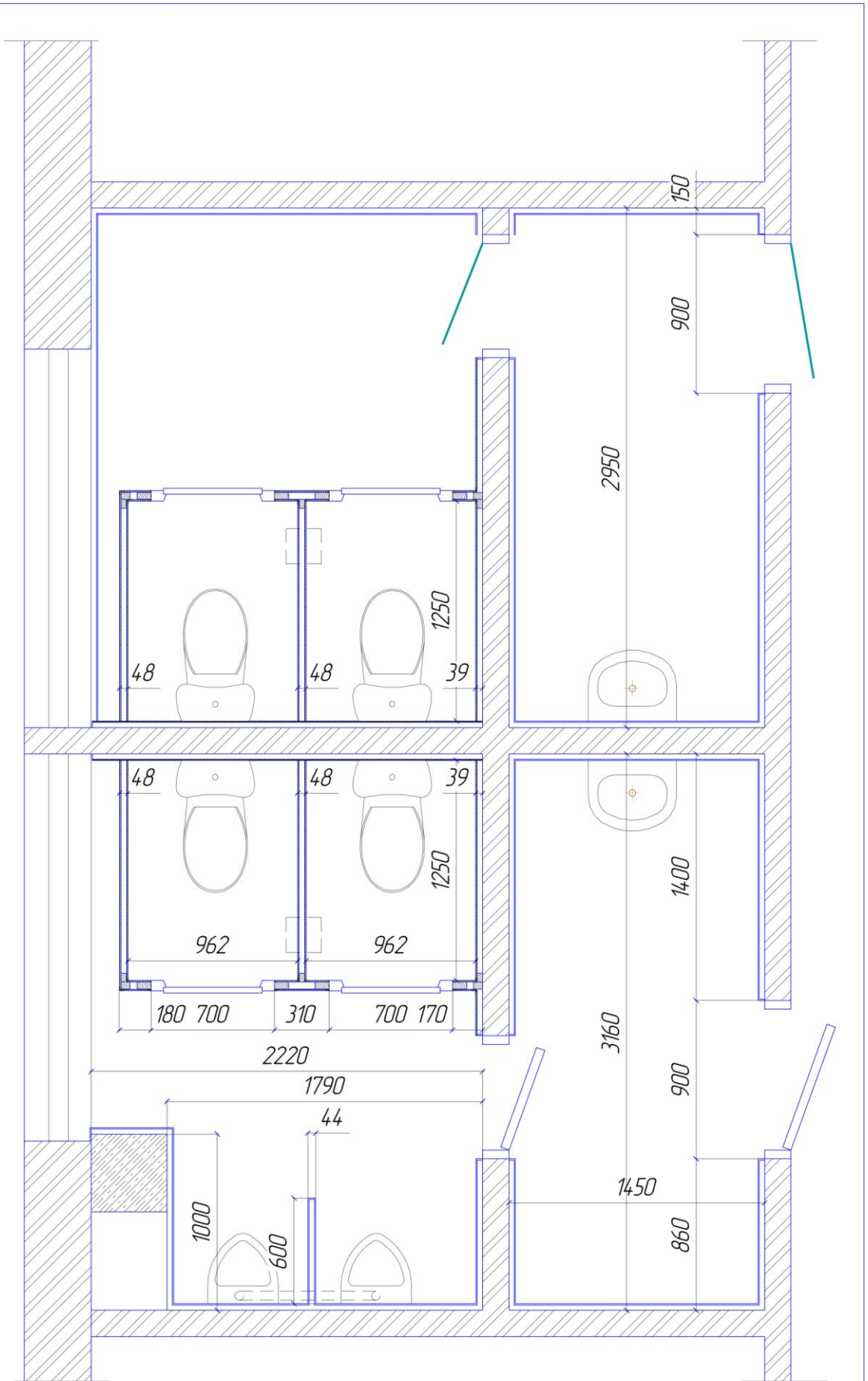
Основные материалы:

Плитка на пол и стену: КАРАТ бежевий 32,6\*32,6

Клей для плитки СМ-12

Вагонка на потолок ЧВ-Панель Білий лак 0,08\*0,25\*6м

Вагонка на стены Панель ПВХ Мармур Персик 7 \* 250 \* 2970

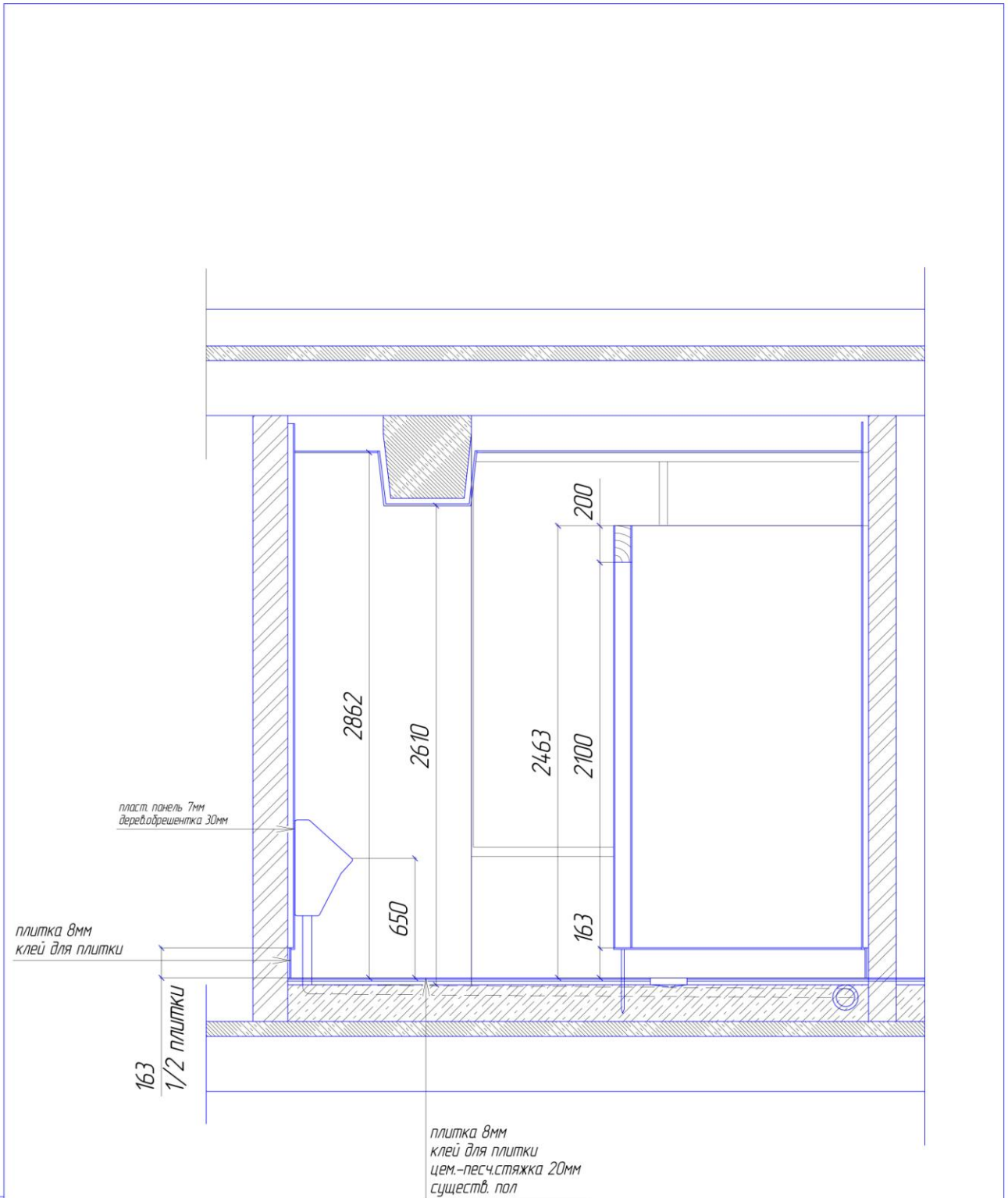


Инв. № подл. Подп. и дата. Взам. инв. №

Изм.	Колуч.	Лист	№ док.	Подп.	Дата

Санузлы заводоуправления

Лист 1



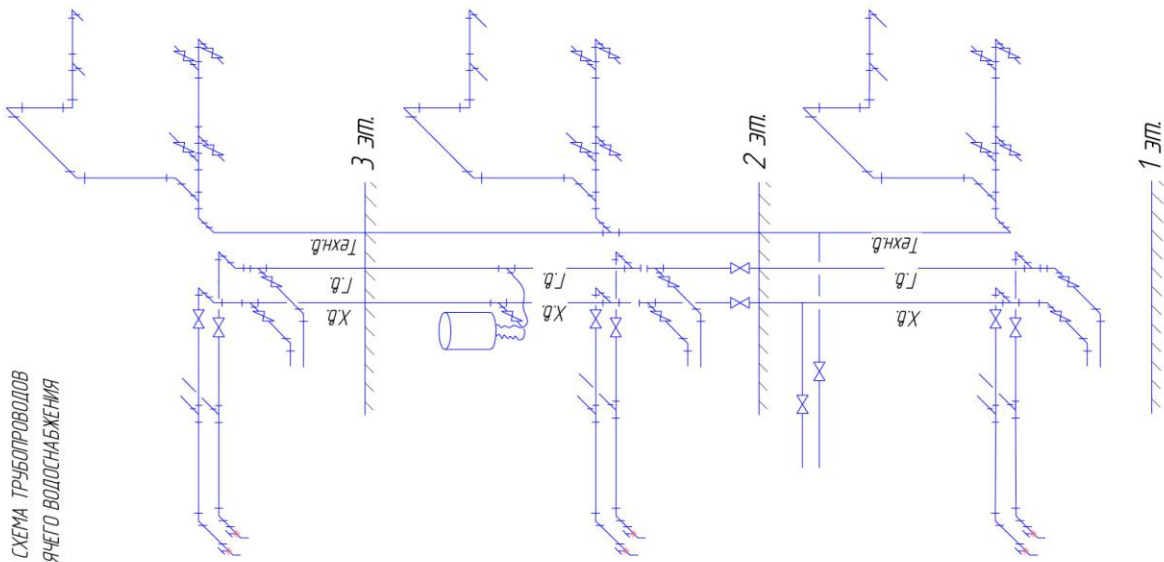
Инв. № подл.	Подп. и дата	Взам. инв. №
--------------	--------------	--------------

Изм.	Колуч.	Лист	№ док.	Подп.	Дата
------	--------	------	--------	-------	------

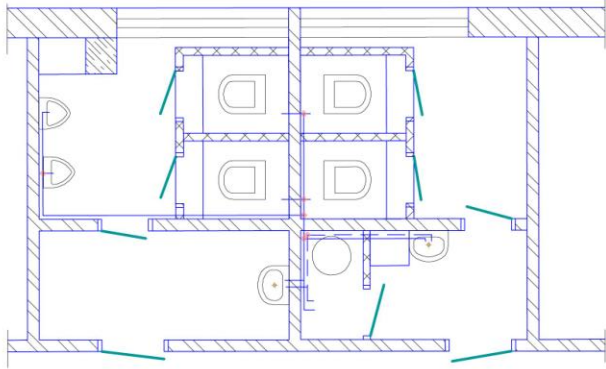
Санузлы заводоуправления

Лист  
2

АКСОНОМЕТРИЧЕСКАЯ СХЕМА ТРУБОПРОВОДОВ  
ХОЛОДНОГО И ГОРЯЧЕГО ВОДОСНАБЖЕНИЯ



ПЛАН 2-ГО ЭТАЖА



Изм.	Колуч.	Лист	№Рис.	Подп.	Дата
Разработ.	А.В. Груднев.				
Проектиров.	В.О. Барышев				
Нач. РЭС					
<b>Сан. узлы заводоуправления</b>					
Трубопроводы холодного и горячего водоснабжения					
План 2-го этажа, аксонометрическая схема трубопроводов					
Стадия	Лист	Листов			
	1	1			
ПАО "НПП "СЭМЗ" ОГЭ					

Согласовано

Взам. инж. №

Подп. и дата

Инв. № подл.

АксонOMETPическая схема  
трубопровода канализации  
санузлов заводоуправления (1-2 эт.)

