

ТОВ "Романова Дизайн"

ПРОЕКТ

Будівництва житлового будинку по вул. Садова, 2 в с/т "Надія"
Ходосіївської с/ради, Києво-Святошинського району Київської області.

Шифр проєкту: ПР-07.16-2

Архітектурно-будівельна частина

Зміна 0

Замовник:

Проектувальник:

ТОВ "Романова Дизайн"

Головний інженер проєкту

О. О. Романова
кваліф. сертиф. серія АР №000354

Київ 2016

Погоджено			
№в. № ориг.	Підп. і дата	Взаєм. інв. №	

Перелік креслень марки АБ

ЗАГАЛЬНІ ДАНІ

№№ п.п.	Найменування	Марка
1	Перелік креслень марки КБ. Техніко-економічні показники.	
2	Генплан розташування будинку	
3	Схема розташування фундаментів. Опалубочная схема.	
4	Схема розташування паль на Інженерно-геологічному розрізі.	
5	Плита ПФМ-1. Армування ребер.	
6	Схема розкладки нижньої арматури плити ПФМ-1	
7	Схема розкладки верхньої арматури плити ПФМ-1.	
8	План 1-го поверху.	
9	План мансардного поверху на відм.+3,400	
10	План покрівлі	
11	Фасад в осях Б-А	
12	Фасад в осях А-Б	
13	Фасад в осях 1-3	
14	Фасад в осях 3-1	
15	Розріз 1-1	
16	Кладочний план 1-го поверху.	
17	Кладочний план мансардного поверху.	
18	Схема влаштування монолітного поясу на відм. +2.600	
18	Схема влаштування монолітного поясу на відм. +4.000	
19	План перемичок	
20	План розташування крокв. Розрізи, вузли.	
21	План розташування крокв. Розрізи, вузли.	
22	Специфікація елементів покрівлі	
23	Розгортка вентканалів	
24	Специфікація основних будівельних матеріалів	

Техніко-економічні показники

№№ п.п.	Найменування	Одиниця виміру	Кількість
1	Площа ділянки	га	
2	Площа забудови будинку	м2	110.0
3	Загальна площа будинку	м2	162.6
4	Будівельний обсяг будинку	м3	700
5	Поверховість	пов.	1 пов.

1. Даний Робочий Проект "Будівництва житлового будинку по вул. Садова, 2 в с/м "Надія" Ходосіївської с/ради, Києво-Святошинського району Київської області" розроблено ТОВ "Романова Дизайн" .
2. Розділ розроблено у відповідності до діючих норм, правил та стандартів, технічних умов на проектування та технічного завдання.

За абсолютну відмітку 0.000 прийнята відмітка рівня чистої підлоги 1-го поверху.
Клас відповідальності будівлі - II
Клас вогнестійкості будівлі - II
Коефіцієнт надійності по навантаженню 0.9
Міроприємства по обмеженню шуму виконані у відповідності до СНиП II-12-77 "Защита шума. Нормы проектирования".

Даний проект розроблений у відповідності до вимог ДБН В.2.2-15-2005 "Будинки і споруди. Житлові будинки. Основні положення".

3. У відповідності до СНиП 2.01.01-82 "Строительная климатология и геофизика" та ДБН В.1.2-2:2006 "Навантаження і впливи" район будівництва має наступні умови:

- кліматична зона - I;
- характеристичне значення снігового навантаження - 1,54 КПа (154 кг/м2);
- характеристичне значення вітрового навантаження - 0,37 КПа (37 кг/м2);
- нормативна глибина сезонного промерзання ґрунтів - 92 см;
- середня температура найбільш холодної п'ятиденки (0,98) - мінус 23,7°C.
- Напрям пануючих вітрів: влітку - західний, взимку - північно-західний

4. Горизонтальну гідроізоляцію стін виконувати на відмітці -0.300, виконати з 2-х шарів рубероїду, укладених на бітумній мастиці по вирівняній цементним розчином поверхні в відповідності з вказівками СНиП 3.04.01-87. Вказівки щодо виконання робіт у зимовий період дивись аркуш .

5. Всі будівельно-монтажні роботи виконувати у відповідності до будівельних норм та правил;
- ДБН А.3.1-5-96 "Организация строительного производства";
- СНиП 2.03.01-84* "Бетонные и железобетонные конструкции";
- СНиП III-4-80* "Техника безопасности в строительстве";

6. Умовні позначення прийняті по ГОСТ 2.308-68 та ГОСТ 21.501-93.

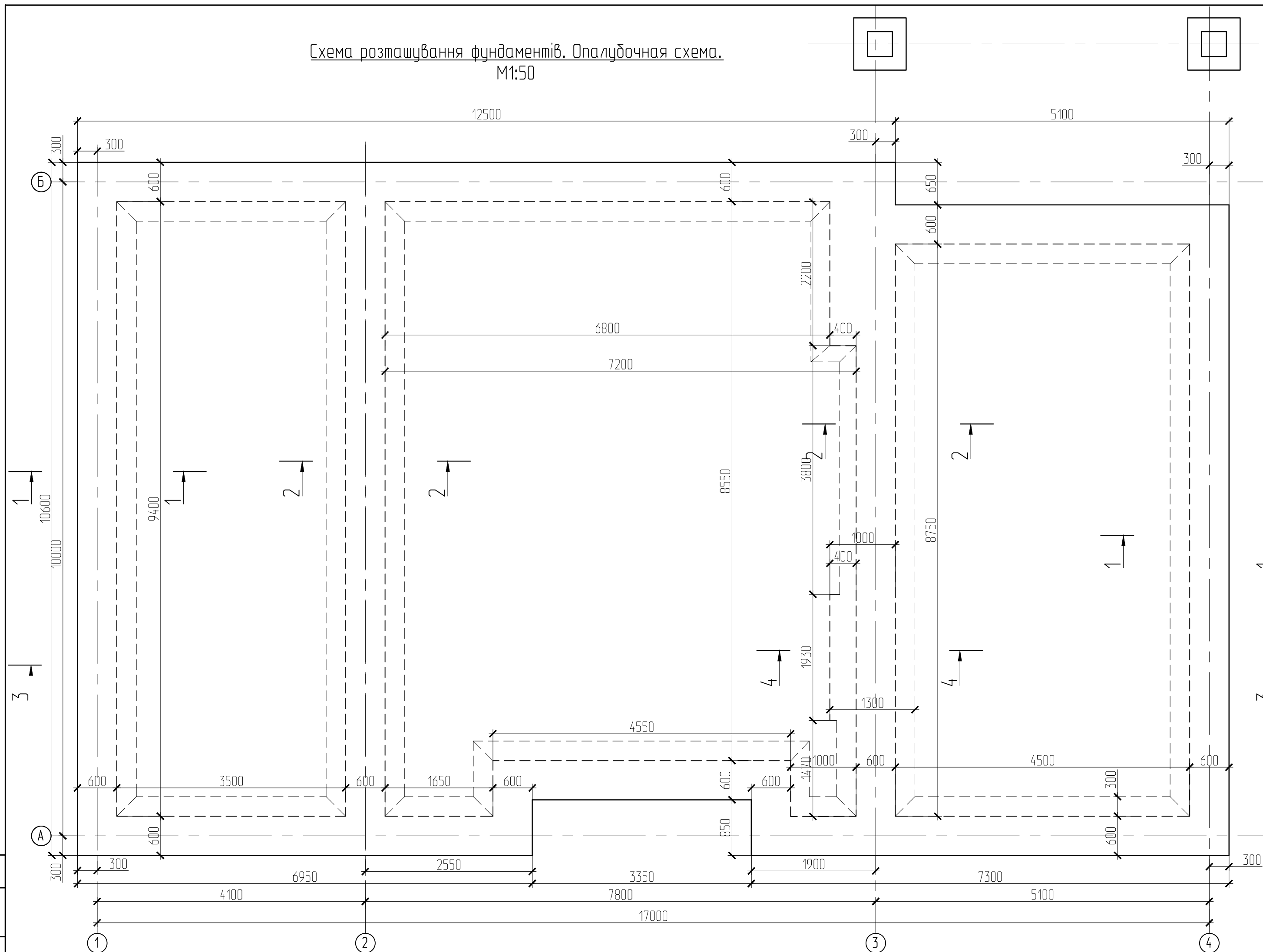
ЗАГАЛЬНІ ВКАЗІВКИ

1. Монолітні конструкції запроєктовані з важкого бетону. Клас бетону по міцності на стиснення В25. Марка бетону по морозостійкості для конструкції, які знаходяться з зовні та постійно піддаються атмосферному впливу, повинна бути не менше F50; для конструкції, які знаходяться в ґрунті F50. Марку бетону по морозостійкості всіх інших конструкції не нормуються.

2. Укладання бетонної суміші в опалубку виконувати з обов'язковим ущільненням за допомогою вібраторів.

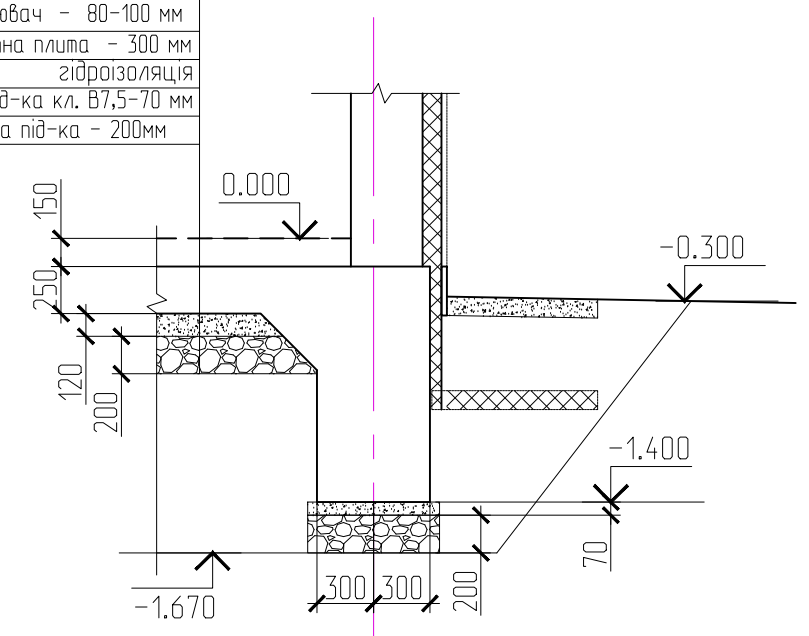
PR-07.16-2- АБ					
Будівництва житлового будинку по вул. Садова, 2 в с/м "Надія" Ходосіївської с/ради, Києво-Святошинського району Київської області.					
Зм.	Кіл.	Аркуш	№ док.	Підпис	Дата
Г і П		Романова			
Замовник:			Стадія	Аркуш	Аркушів
			П	1	23
Перевірив					
Розробив			Романова		
Н. контр.					
Перелік креслень марки АБ. Техніко-економічні показники.			ТОВ "Романова Дизайн"		

Схема розташування фундаментів. Опалубочна схема.
M1:50

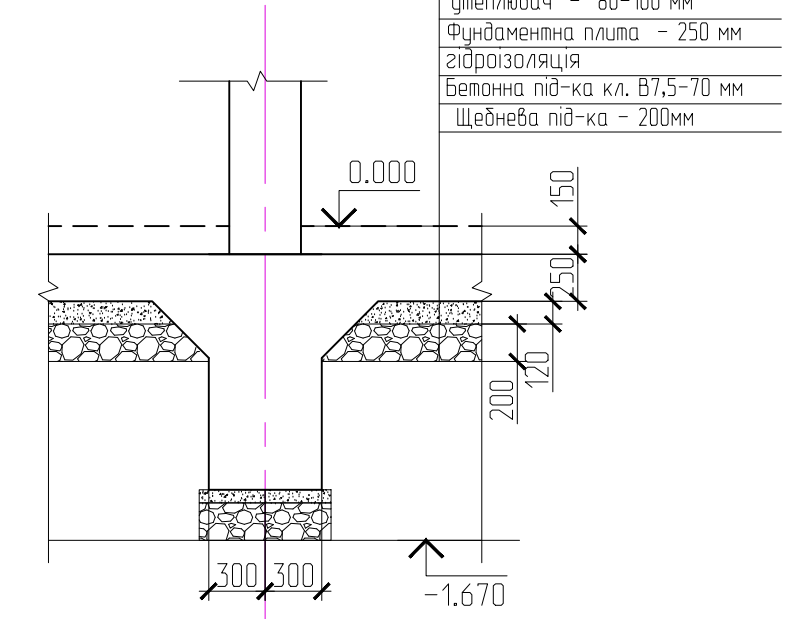


лицьова поверхня підлоги
армована стяжка - 40 мм
жорсткий плитний
утеплювач - 80-100 мм
Фундаментна плита - 300 мм
гідроізоляція
Бетонна під-ка кл. В7,5-70 мм
Щебнева під-ка - 200мм

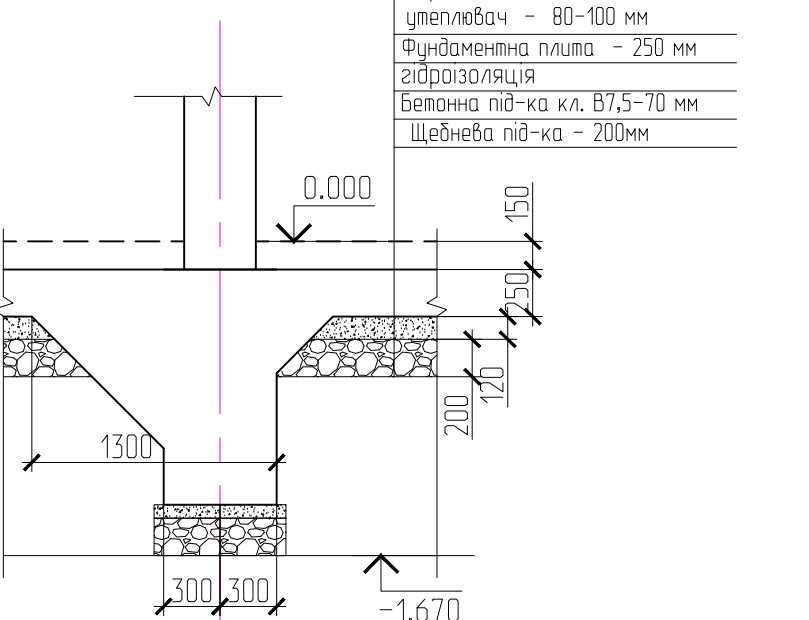
Розріз 1-1



Розріз 2-2

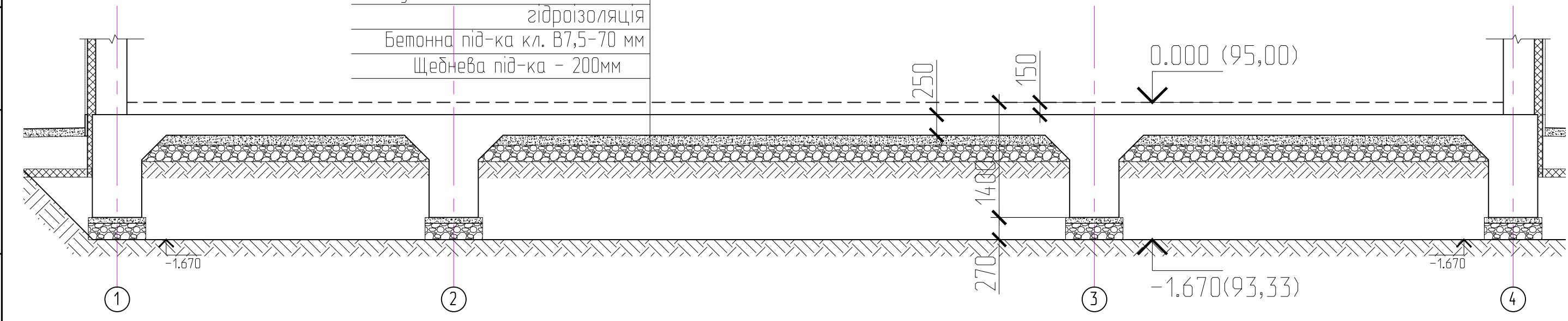


Розріз 4-4



лицьова поверхня підлоги
армована стяжка - 40 мм
жорсткий плитний
утеплювач - 80-100 мм
Фундаментна плита - 300 мм
гідроізоляція
Бетонна під-ка кл. В7,5-70 мм
Щебнева під-ка - 200мм

Розріз 3-3

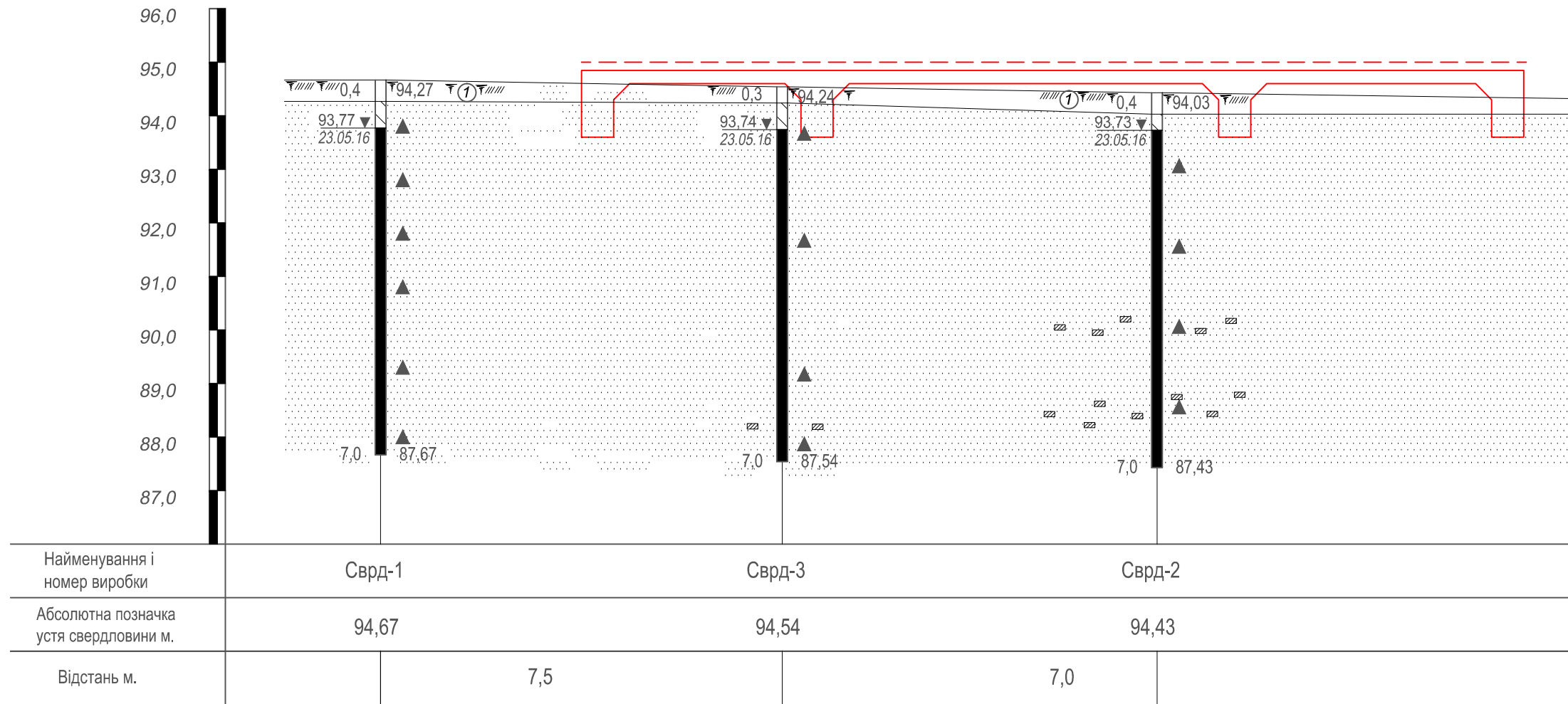


- Загальні дані див. аркуш 1.
- За відносну відмітку 0.000 прийнята відмітка підлоги 1-го поверху, що відповідає абсолютній відмітці 95,00 на генплані.
- Усі роботи по армуванню та бетонуванню виконувати у відповідності з СНиП 3.03.01-87 "Несучі та огорожуючі конструкції".
- Монолітні конструкції zaproєктовані з важкого бетону. Клас бетону по міцності на стиснення В25. Марка бетону по морозостійкості для конструкцій, які знаходяться ззовні та постійно піддаються атмосферному впливу, повинна бути не менше F50; для конструкцій, які знаходяться в ґрунті F50. Марки бетону по морозостійкості всіх інших конструкцій не нормуються.
- Укладання бетонної суміші в опалубку виконувати з обов'язковим ущільненням за допомогою вібраторів.

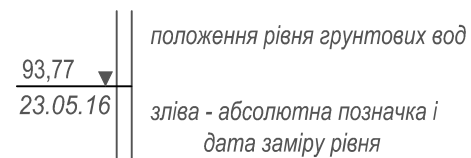
Позабілено
Взаємн. №
Підп. і дата
№ аркуш.

PR-07.16-2- AB					
Будівництва житлового будинку по вул. Садова, 2 в с/м "Надія" Ходосівської с/ради, Києво-Святошинського району Київської області.					
Зм.	Кл.	Аркуш № док.	Підпис	Дата	
Г.І.П.	Романова			23.07.2016	
Перевірів					
Розробив	Романова				
Н. контр.					
Замовник:			Стадія	Аркуш	Аркушів
Схема розташування фундаментів. Опалубочна схема.			П	3	
ТОВ "Романова Дизайн"					

Інженерно-геологічний розріз 1-1
 Масштаб: вертикальний 1:100 горизонтальний 1:200



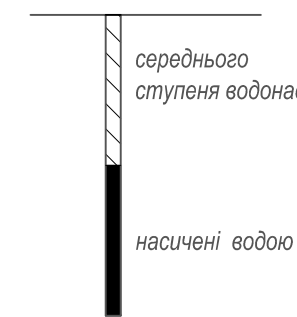
Гідрогеологічні умови:



Точки відбору зразків ґрунту:



Ступінь вологості ґрунтів:



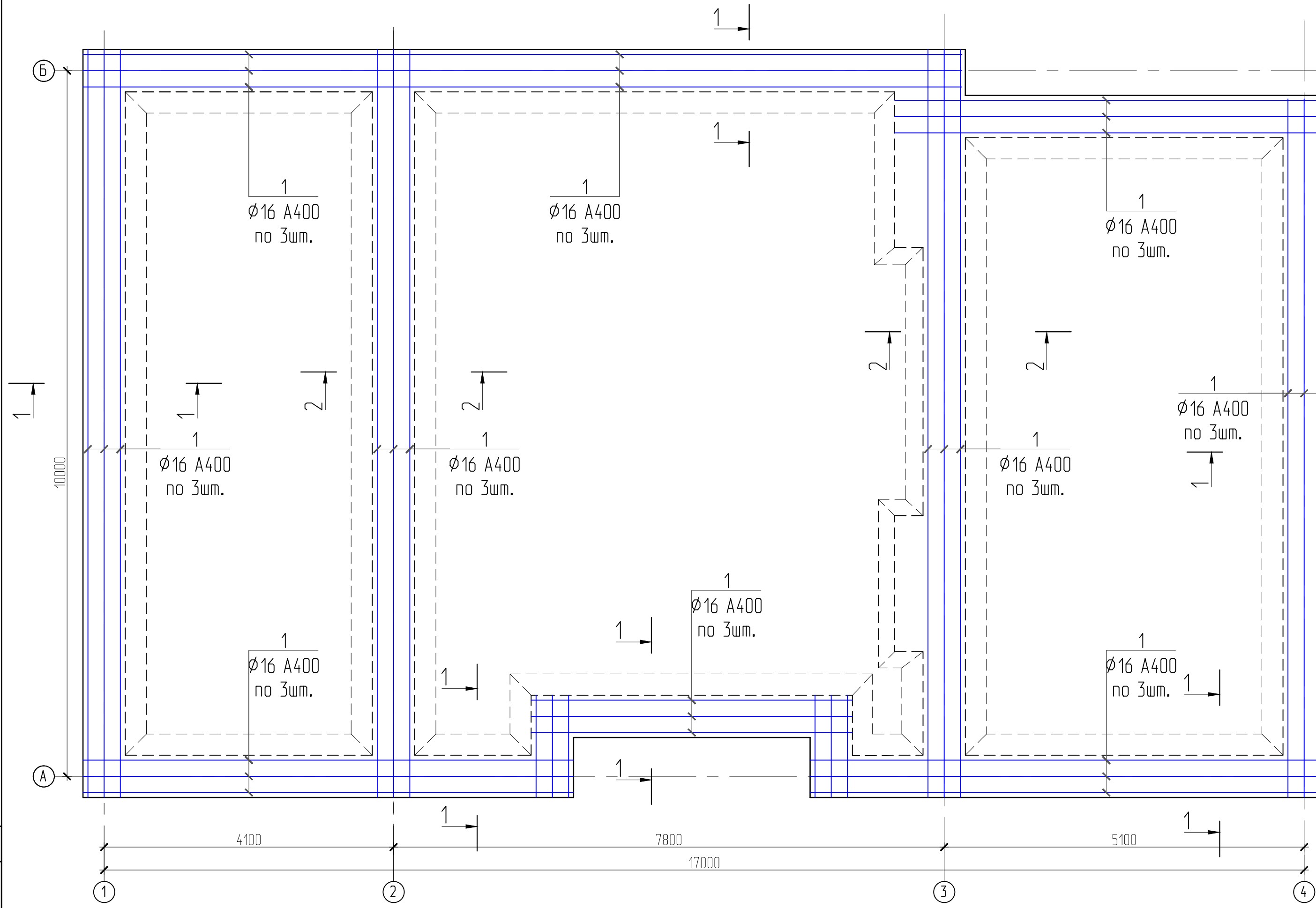
УМОВНІ ПОЗНАЧЕННЯ:



Для влаштування фундаментної плити необхідно замінити "слабкі" ґрунти ІґЕ-2 та ІґЕ-3.
 Для влаштування подушки використовувати піщаний ґрунт з пошаровим ущільненням.
 Товщина піщаної подушки 1,9 - 3,2 м.

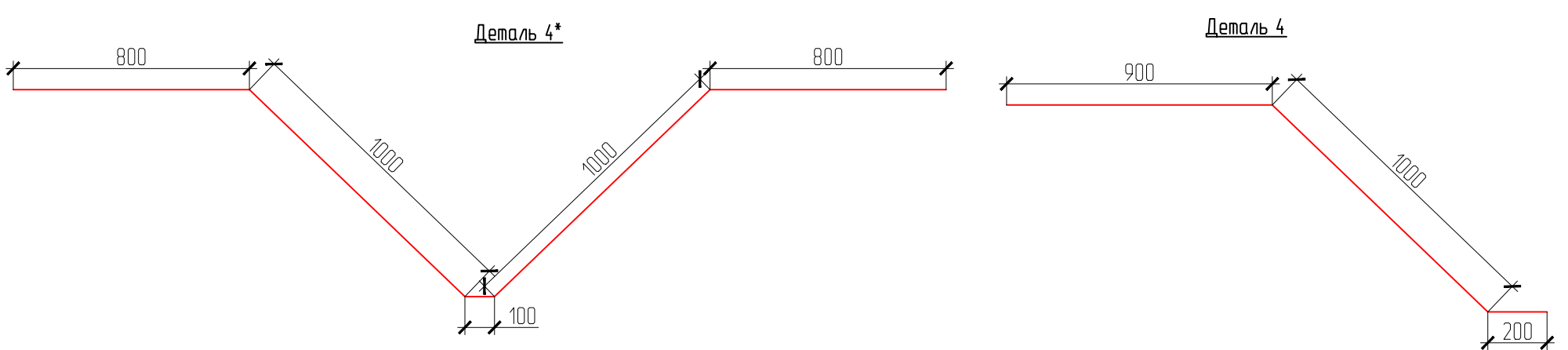
					ПР-07.16-2- АБ		
0				23.07.2016	Будівництва житлового будинку по вул. Садова, 2 в с/м "Надія" Ходосіївської с/ради, Києво-Святошинського району Київської області.		
Зм.	Кіл.	Аркуш	№ док.	Підпис	Дата		
Г і П		Романова				Замовник:	
						Стадія	Аркуш
						П	4
Перевірив							ТОВ "Романова Дизайн"
Розробив	Романова				Схема розташування фундаменту на Інженерно-геологічному розрізі.		
Н. контр.							

Схема розташування фундаментів. Опалубочная схема.
M1:50



Специфікація деталей монолітного розтерку

Поз.	Позначення	Найменування	Кільк.	Маса од., кг	Примітка
1	ДСТУ 3760:2006	Ø16 A400С L=450м.п.	1	720.0	720.0
2	-/-	Ø12 A400С L=150м.п.	1	133.2	133.2
3	-/-	Ø8 A240С L=2500мм	250	1.0	250.0
4	-/-	Ø12 A400С L=2100мм	275	1.9	512.8
4*	-/-	Ø12 A400С L=3700мм	100	3.3	328.6
5	-/-	Ø12 A400С L=1400мм	275	1.2	341.9
5*	-/-	Ø12 A400С L=2100мм	100	1.9	186.5
6	-/-	Ø6 A240С L=1000мм	500	0.3	150.0
		Сітка арм. Ø12/Ø12/200/200	2	1620.0	3240.0
					5862.9
		Бетон кл. В25, м3		95 м3	
		Бетон кл. В7,5, м3		5.25 м3	
		Щебінь фр.10/20, м3		15 м3	

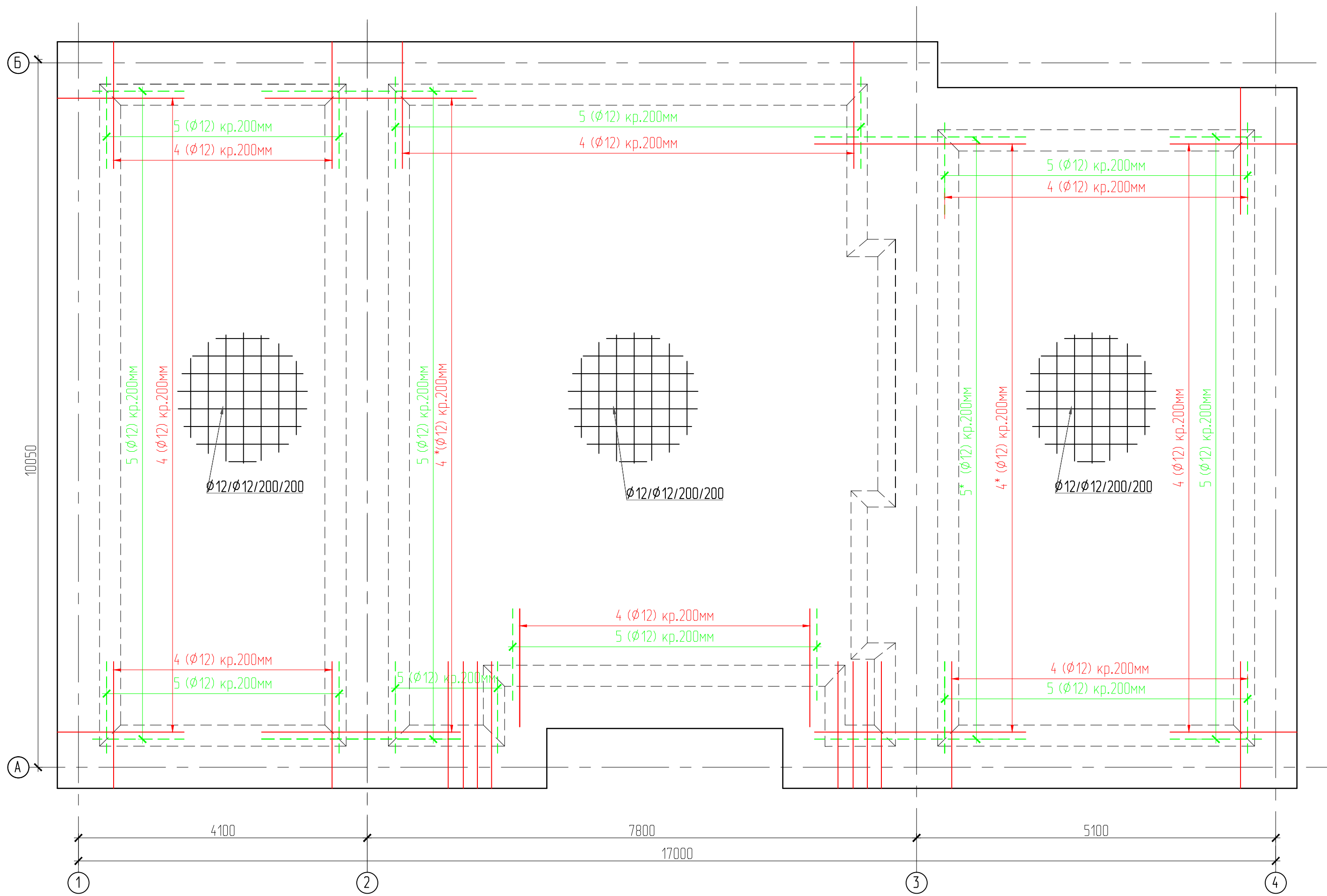


1. Роботи по влаштуванню монолітних з.б. конструкцій вести згідно вказівок СНиП 3.03.01-87.
2. До початку бетонування скласти акт про відповідність армування проекту за участю технадзору, авторського нагляду та відповідальних осіб підрядника.
3. Розпалубку конструкцій та навантаження їх виконувати тільки після досягнення бетоном 70% міцності.
4. Армування виконувати за допомогою повздовжніх стержнів, які з'єднуються між собою в'язальним дротом з хомутами.
5. Товщина захисного шару бетону до робочої арматури прийнята не менше 50 мм.

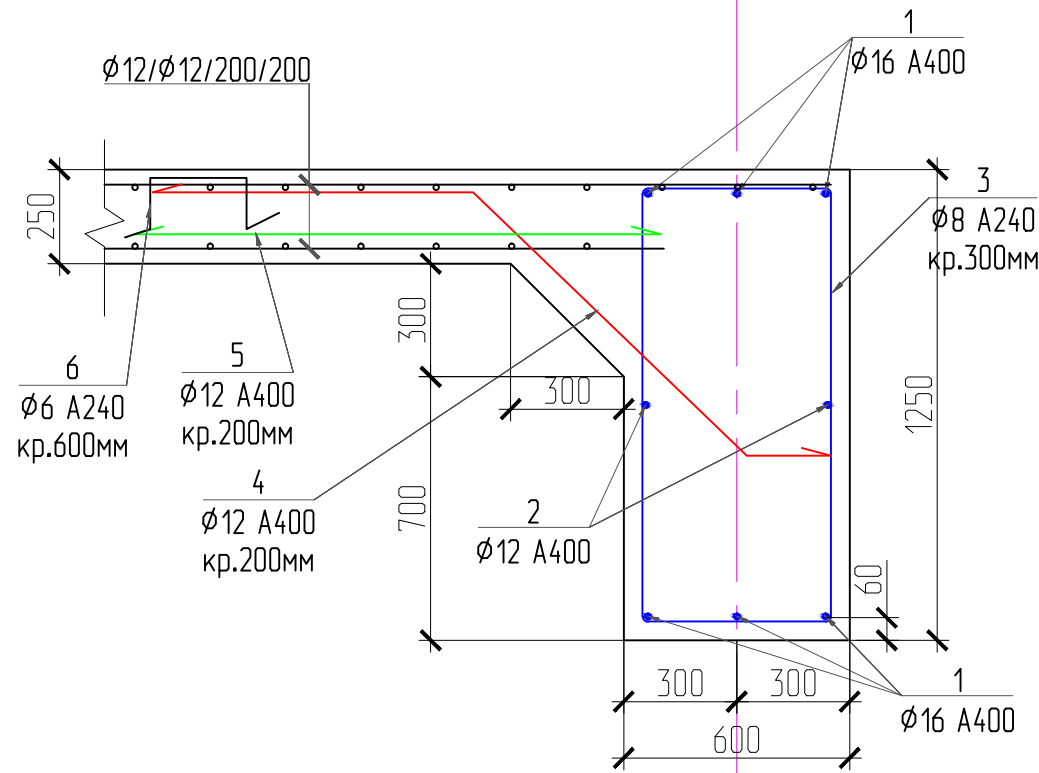
Позначення	
Взаємн. нр. №	
Підп. і дата	
Нр. № ориг.	

				PR-07.16-2- AB		
				Будівництва житлового будинку по вул. Садова, 2 в с/м "Надія" Ходосівської с/ради, Києво-Святошинського району Київської області.		
Зм.	Кил.	Аркуш № док.	Підпис	Дата		
		Романова		27.07.2016		
Замовник:					Стадія	Аркуш
					П	5
Перевірив						
Розробив						
Н. контр.						
Плита ПФМ-1. Армування ребер.					ТОВ "Романова Дизайн"	

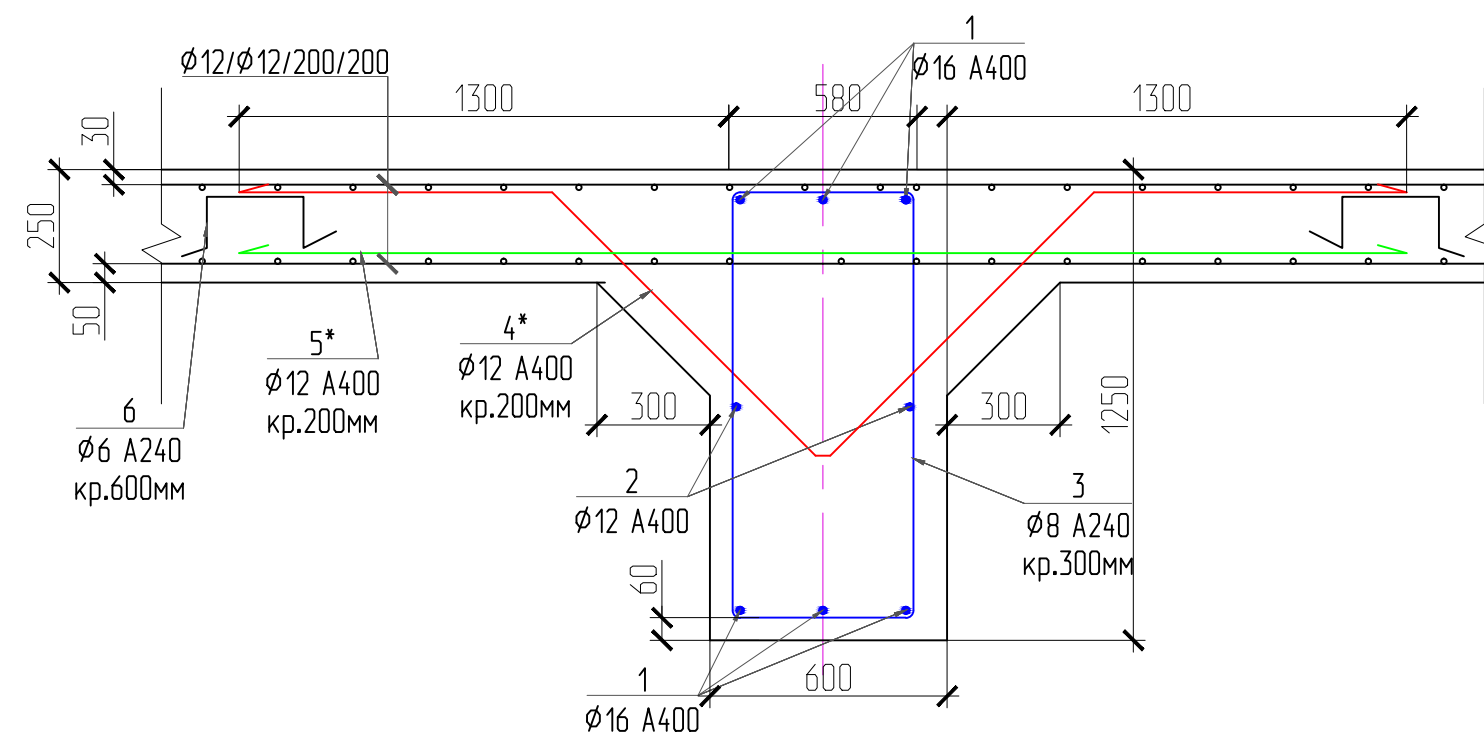
Схема розташування фундаментів. Опалубочна схема.
M1:50



Розріз 1-1



Розріз 2-2



1. Роботи по влаштуванню монолітних з.б. конструкцій вести згідно вказівок СНиП 3.03.01-87.
2. До початку бетонування скласти акт про відповідність армування проекту за участю технагляду, авторського нагляду та відповідальних осіб підрядника.
3. Розпалудку конструкцій та навантаження їх виконувати тільки після досягнення бетоном 70% міцності.
4. Армування виконувати за допомогою повздовжніх стержнів, які з'єднуються між собою в'язальним дротом з хомутами.
5. Товщина захисного шару бетону до робочої арматури прийнята не менше 50 мм.

				PR-07.16-2- AB		
				Будівництва житлового будинку по вул. Садова, 2 в с/м "Надія" Ходосівської с/ради, Києво-Святошинського району Київської області.		
Зм.	Кил.	Аркуш № док.	Підпис	Дата		
		Романова		27.07.2016		
				Замовник:		
				П 5		
				Схема розкладки нижньої та верхньої арматури плити ПФМ-1		
Перевірів				ТОВ "Романова Дизайн"		
Розробив	Романова					
Н. контр.						