

Відомість робочих креслень основного комплекту.

Загальні вказівки.

Арк.	Найменування	Примітки
1	Загальні вказівки	
2	Схема розташування паль	
3	Паля П1	
4	Схема розташування ростверку Рм1	
5	Схема розташування плити Пм1	
6	Схема розташування зовнішніх площадок	

- Дійсні робочі креслення розроблено на підставі завдання марки АР.
- Дійсний проект розроблено у відповідності з діючими нормами, правилами та стандартами.
- За відмітку 0,000 прийнято рівень чистої підлоги першого поверху, див. ГП.
- Згідно ДБН В.1.2-2: 2006 "Навантаження та впливи. Норми проектування", додаток "Е" (довідковий), характеристичні значення навантажень прийняті для Київської області з наступними значеннями:
- характеристичне вітрове навантаження $W_0=380$ Па;
- характеристичне снігове навантаження $S_0=1570$ Па.
- Згідно ДБН В.1.2-14-2009 "Загальні принципи забезпечення надійності та конструктивної безпеки будівель, споруд, будівельних конструкцій та основ" споруда відноситься до класу наслідків СС 1.
- Виконання будівельно-монтажних робіт необхідно виконувати у відповідності з робочими кресленнями та проектом виконання робіт і з дотриманням вимог СНиП 3.02.01-87 "Земляные сооружения, основания и фундаменты", ДБН В.2.6-98:2009 "Бетонні та залізобетонні конструкції".
- Прийняття земляних робіт основ та фундаментів з складанням актів засвідчення прихованих робіт слід виконувати керуючись додатком 2 СНиП 3.02.01-87.
- Виконання будівельно-монтажних робіт необхідно здійснювати у відповідності з вимогами відповідних розділів ДБН В.1.3-2-2010 "Геодезичні роботи в будівництві".
- Захист будівельних конструкцій від корозії виконано у відповідності з СНиП 2.03.11-85 "Защита строительных конструкций от коррозии".
- Усі будівельно-монтажні роботи слід виконувати у відповідності з вимогами ДБН А.3.2-2-2009 «Система стандартів безпеки праці. Охорона праці і промислової безпеки в будівництві» (НПА ОП 45.2-7.02-12) і вимог НАПБА.01.001-2004 "Правила пожежної безпеки в Україні".
- Проект розроблено для виконання при додатних температурах. При виконанні робіт в зимніх умовах необхідно дотримуватись вимог будівельних норм і правил для виконання робіт при від'ємних температурах.
- Дані про виконання будівельно-монтажних робіт слід щоденно вносити в журнал робіт по монтажу будівельних конструкцій.
- Роботи по зведенню монолітних залізобетонних конструкцій вести у відповідності з технологічними картами, розробленими в ППР.
- Задорожняється застосовувати природну суміш піску та гравію без розсіву по фракціях.
- Перед бетонуванням, горизонтальні та похилі бетонні поверхні робочих швів повинні бути зачищені від мусору, снігу і т.д. Безпосередньо перед укладкою бетонної суміші поверхні робочих швів повинні бути промиті водою та огрунтовані. Розташування робочих швів, що не вказано у проекті, необхідно узгодити з проектною організацією.
- Матеріали для приготування бетонної суміші повинні відповідати вимогам ГОСТ 10178-85 та ГОСТ 26633-91. Вода для приготування бетонної суміші, промивки заповнювача, а також поливу бетону, що твердіє, повинна відповідати вимогам ГОСТ 23732-89.
- Проектна документація розроблена у відповідності з ДБН В.2.6-98:2009, ДСТУ Б А.2.4-7:2009, ДБН В.2.1-10-2009 та іншими нормами.

Види робіт, на які повинні складатися акти на приховані роботи:

1. Земляні роботи.

- засвідчення якості ґрунтів основ фундаментів і закладання фундаментів;

2. Основи фундаментів.

- відповідність фактичного напластування та властивостей ґрунту, що враховані у проекті;

- перевірка ґрунтів основи на відсутність порушення їх природної структури;

- відбір зразків ґрунту для лабораторних випробувань.

3. Бетонні та залізобетонні конструкції монолітні.

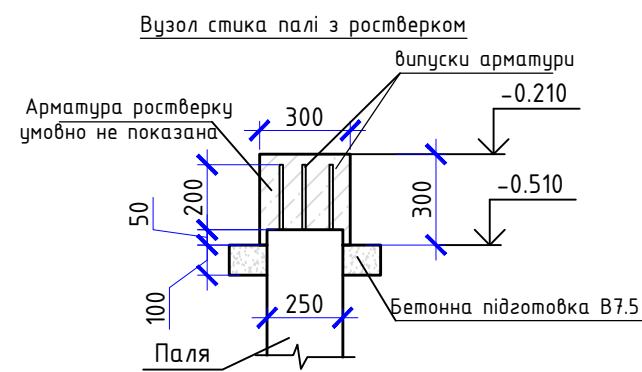
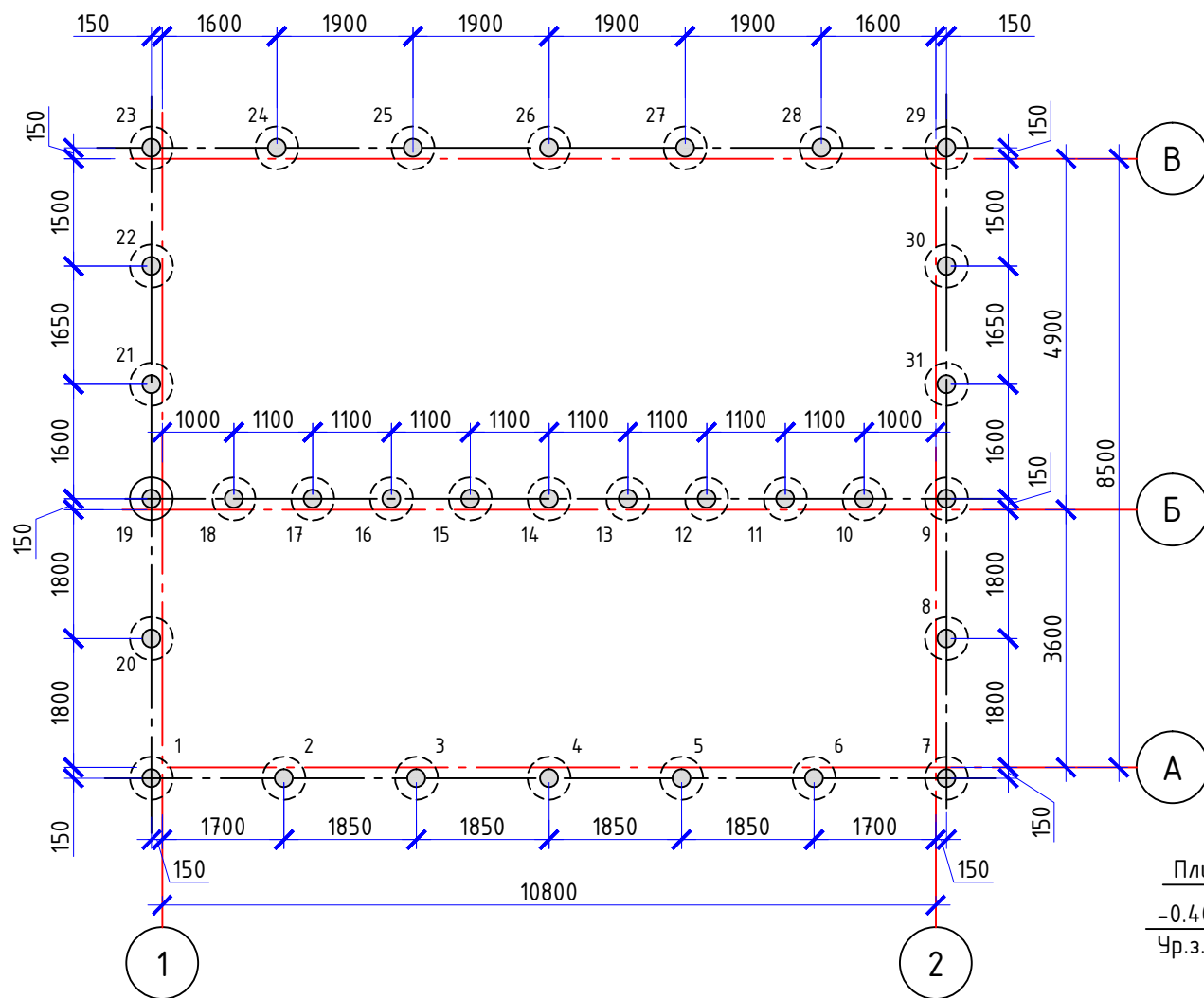
- прийомка змонтованої та підготовленої для бетонування опалубки;

- відповідність арматури і закладних виробів робочим кресленням;

- перевірка та прийомка всіх конструкцій та їх елементів, що закриваються в процесі наступного бетонування;

Зм.	Кіл.	Арк.	№ док.	Підпис	Дата				
						Будинок	Стадія	Аркуш	Аркушів
							РП	1	5
ГП							Загальні вказівки		
Розробив									
Перевірив									

Схема розташування палей С1



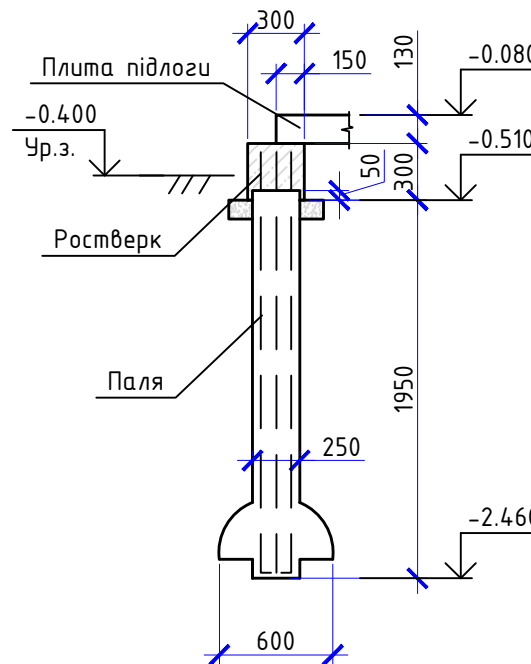
Експлікація палей

Номера палей	Умовні позначення	Відмітки палей		Довж., м	Примітки
		Верх палі	Низ палі		
1 ÷ 31		-0.460	-2.460	2	С1

Специфікація елементів до схеми розташування палей

Марка палей	Позначення	Найменування	Кіл.шт.	Примітки
С1	арк. 3	Палі С1	31	

Установочний вузол палі



- Загальні вказівки див. арк. 1
- За відмітку 0,000 прийнято рівень чистої підлоги першого поверху, див. ГП.
- Вихідні дані щодо інженерно-геологічної будови прийнято за інженерно-геологічними вишукуваннями в с. Музичі Києво-Святошинського району Київської області. 09.08.16-ІГ.ПЗ, Г.А. Олійник. В якості основи під п'ятою палі прийнято ґрунти ІГЕ-3 суглинок д'юрий з наступними розрахунковими характеристиками $\rho = 19 \text{ кН/м}^3$, $f_i = 24$, $c = 31 \text{ кПа}$, $E = 22 \text{ МПа}$.
- ґрунтові води не зафіксовано. Розрахункова глибина промерзання складає - 1м.
- Фундамент прийнято у вигляді палей типу "ТИСЗ" довжиною 2м, діаметром стовпа 250мм, діаметром основи - 600мм.
- Під ростверком виконати бетонну підготовку товщиною 100мм з бетону класу В7.5 (С8/10). Розміри підготовки в плані прийняти в кожному напрямі на 100мм більше, ніж розміри ростверку.
- Перед початком земляних робіт необхідно отримати письмовий дозвіл від відповідних служб, що відповідають за підземні споруди і комунікації, на виконання земляних робіт. Земляні роботи виконувати у присутності представника замовника.
- По докових поверхнях монолітних конструкцій, що контактують з ґрунтом, виконати гідроізоляцію обмазкою гарячим бітумом за два рази по ґрунтовці бітумною мастикою.
- Усі будівельно-монтажні роботи слід виконувати у відповідності з вимогами ДБН А.3.2-2-2009 «Система стандартів безпеки праці».
- Розрахункове навантаження на палю - 7т

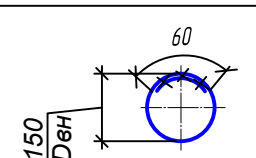
Зм.	Кіл.	Арк.	№ док.	Підпис	Дата	Будинок	Стадія	Аркуш	Аркушів	
					09.2016					
Схема розташування палей										

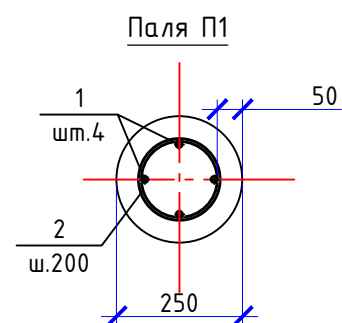
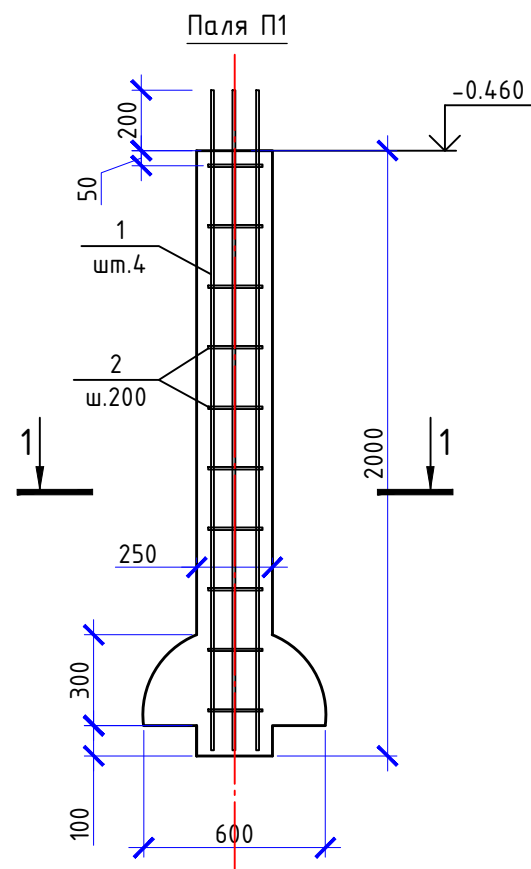
Взам. інв. №
Підп. і дата
Инв. № орг.

Специфікація елементів монолітних конструкцій

Поз.	Позначення	Найменування	Кіл.	Маса од., кг	Примітки
		П1			
1	ДСТУ 3760-98	φ 12 A400С L= 2200	4	1.95	7.8
2*	ДСТУ 3760-98	φ 6 A240С L= 530	10	0.12	1.2
		<u>Матеріали</u>			
		Бетон класу В25(С20/25), W6, F50	0.15		м ³

Відомість деталей

Поз.	Ескіз
2	



Відомість витрат сталі, кг

Марка конструкції	Вироби арматурні						Всього
	Арматура класу						
	A240			A400			
	ДСТУ 3760-98			ДСТУ 3760-98			
		φ6	Итого		φ12	Итого	
П1		1.2	1.2		8.0	8.0	9.2

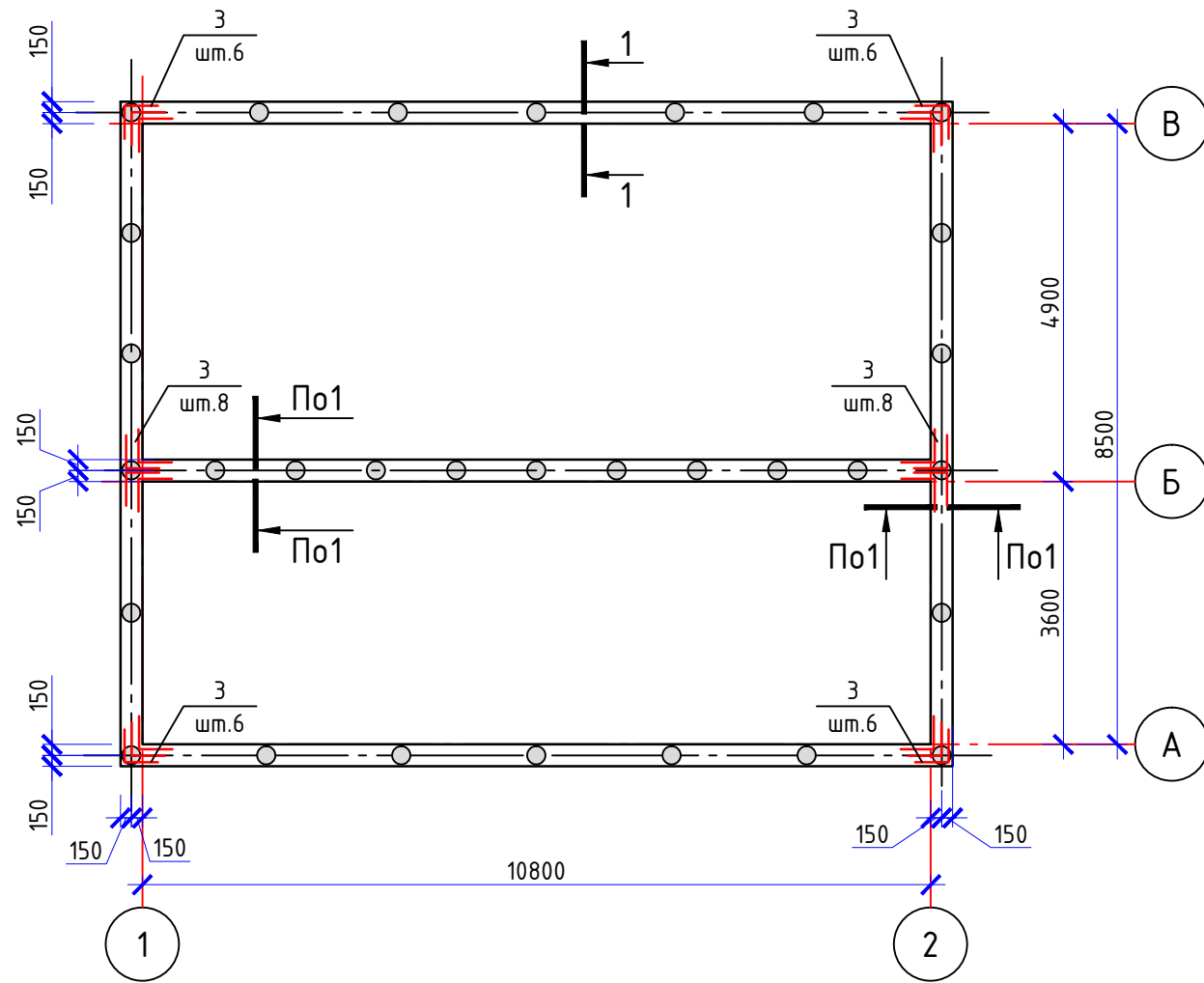
- Объем бетона В25 - 4.65м3
- Расход d12 - 250кг
- Расход d6 - 40кг

- Загальні вказівки див. арк. 1
- Не допускати переривів при бетонуванні.
- Виготовлення арматурних виробів виконувати у відповідності з вимогами робочої документації за допомогою контактної зварки з дотриманням вимог :
ГОСТ 14098-91 "Соединения сварные арматуры и закладных изделий железобетонных конструкций";
ГОСТ 10922-90 "Арматурные изделия и закладные детали сварные для железобетонных конструкций. Технические требования и методы испытаний".
- Приварку поперечних стержнів до поздовжньої арматури здійснювати за ГОСТ 14098-91 С23-Рэ.
- Застосовувати електроди типу Э42 по ГОСТ 9467-75*.

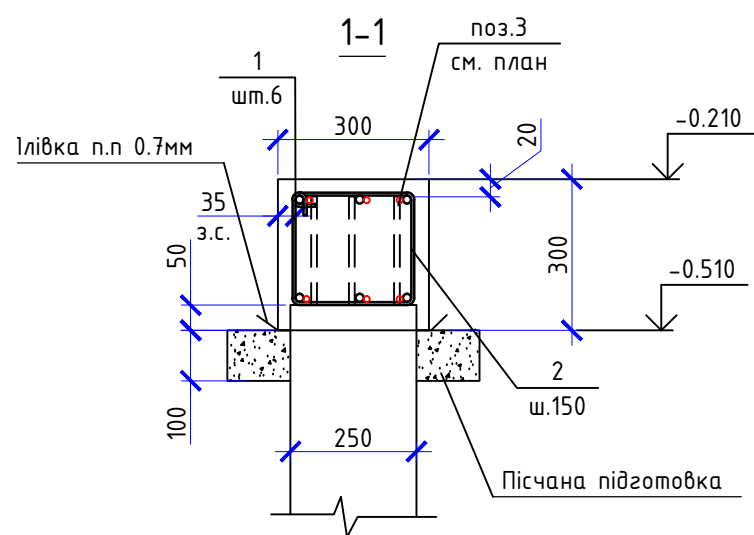
Инв. № орг.	
Підп. і дата	
Взам. інв. №	

Зм.	Кіл.	Арк	№ док.	Підпис	Дата				
						Будинок	Стадія	Аркуш	Аркушів
							РП	3	
							Паля П1		

Схема розташування ростверку Рм1



Відомість деталей



Поз.	Ескіз
2	
3	

Специфікація елементів монолітних конструкцій

Поз.	Позначення	Найменування	Кіл.	Маса од., кг	Примітки
Рм1					
1	ДСТУ 3760-98	φ 16 A400С L= м.п.	330	1.60	528.0
2*	ДСТУ 3760-98	φ 6 A240С L= 1010	340	0.22	76.2
3*	ДСТУ 3760-98	φ 12 A400С L= 1200	40	1.06	42.6
Матеріали					
		Бетон класу В25(С20/25), W6, F50	4.50		м ³
		Бетон класу В7.5(С8/10)	2.5		м ³

Відомість витрат сталі, кг

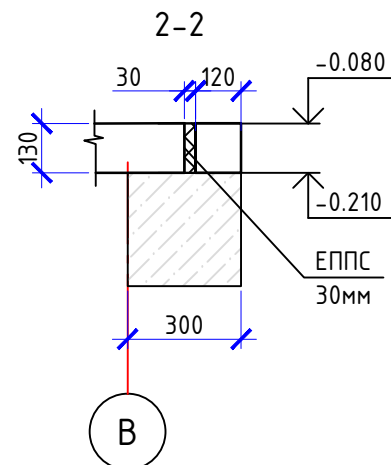
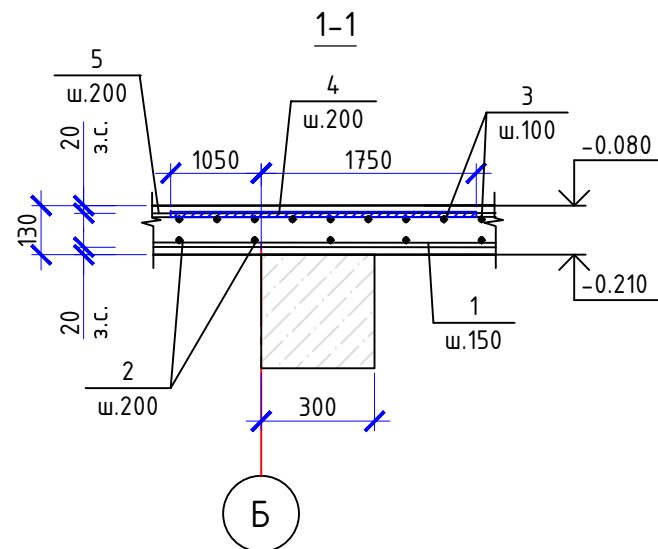
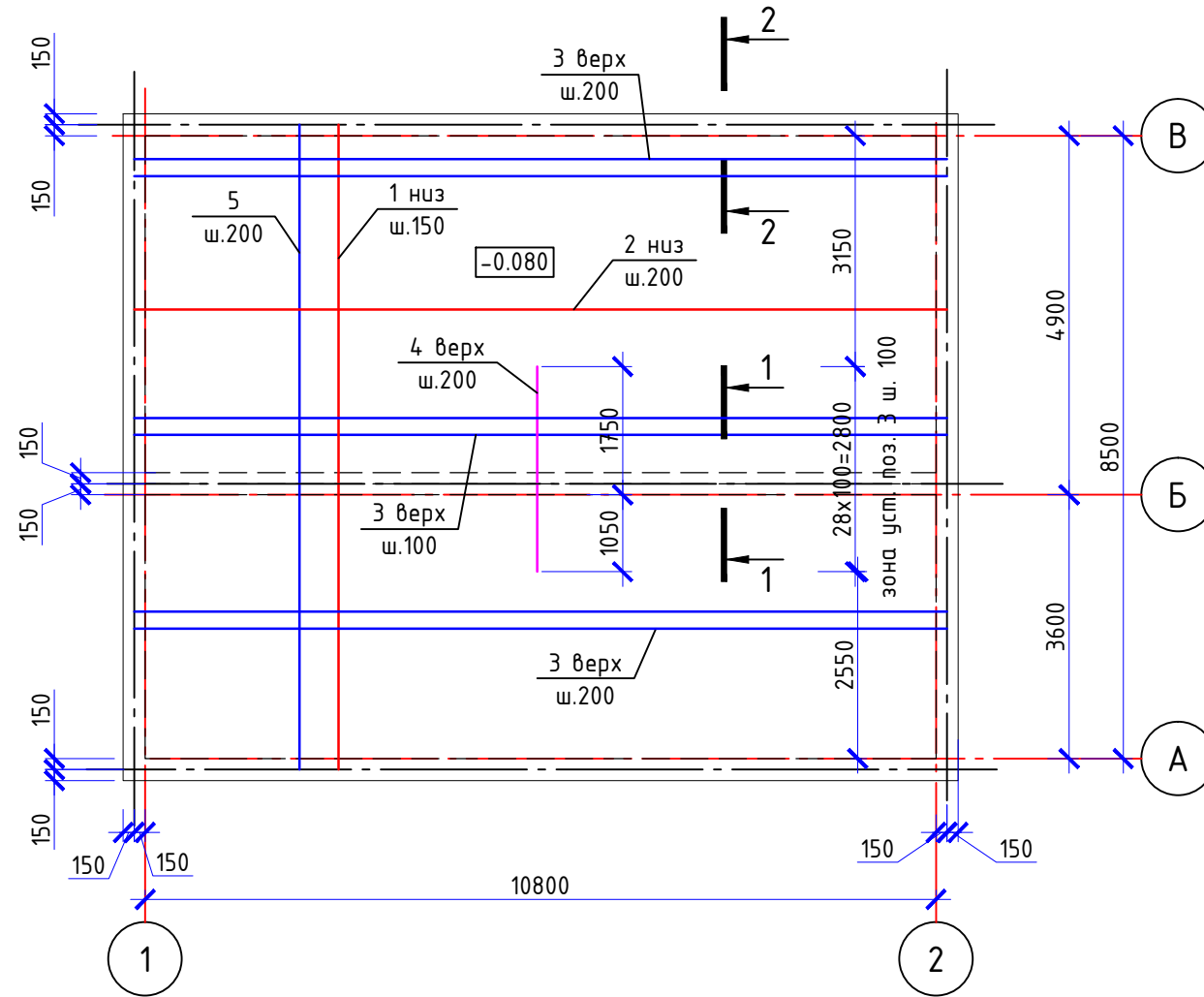
Марка конструкції	Вироби арматурні					Всього
	Арматура класу					
	A240		A400			
	ДСТУ 3760-98		ДСТУ 3760-98			
	φ6	Итого	φ12	φ16	Итого	
Рм1	76.0	76.0	43.0	530.0	573.0	649.0

- Загальні вказівки див. арк. 1
- Кріплення стержнів виконувати на скрутках з оцинкованої проволочи діаметром 1мм по ТУ 14-4-1563-89.
- Не допускати переривів при бетонуванні.
- Під ростверками виконати піщану підготовку товщиною 100мм. Розміри підготовки в плані приймати на 100 мм дільше відповідних розмірів підшви ростверку.
- Бокові поверхні ростверків, що контактують з ґрунтом обмазати гарячим бітумом за два рази по ґрунтовці бітумною мастикою.
- Нижню арматуру стикувати на опорах з перепуском 200мм. Верхню арматуру стикувати в прольоті з перепуском 500мм

Зм.	Кіл.	Арк	№ док.	Підпис	Дата			
ГІП					09.2016	Будинок		
Розробив						РП	4	
Перевірив						Схема розташування ростверку Рм1		

Взам. інв. №	
Підп. і дата	
Инв. № орг.	

Схема розташування плити підлоги Пм1



Специфікація елементів монолітних конструкцій

Поз.	Позначення	Найменування	Кіл.	Маса од., кг	Примітки
Пм1					
1	ДСТУ 3760-98	φ 12 A400С L= 8770	75	7.78	583.7
2	ДСТУ 3760-98	φ 12 A400С L= 11070	45	9.82	442.0
3	ДСТУ 3760-98	φ 10 A400С L= 11070	58	6.82	395.7
4	ДСТУ 3760-98	φ 16 A400С L= 2800	56	4.42	247.4
5	ДСТУ 3760-98	φ 10 A400С L= 8770	56	5.40	302.6
Матеріали					
Бетон класу В25(С20/25), W6, F50			12.7		м³

Відомість витрат сталі, кг

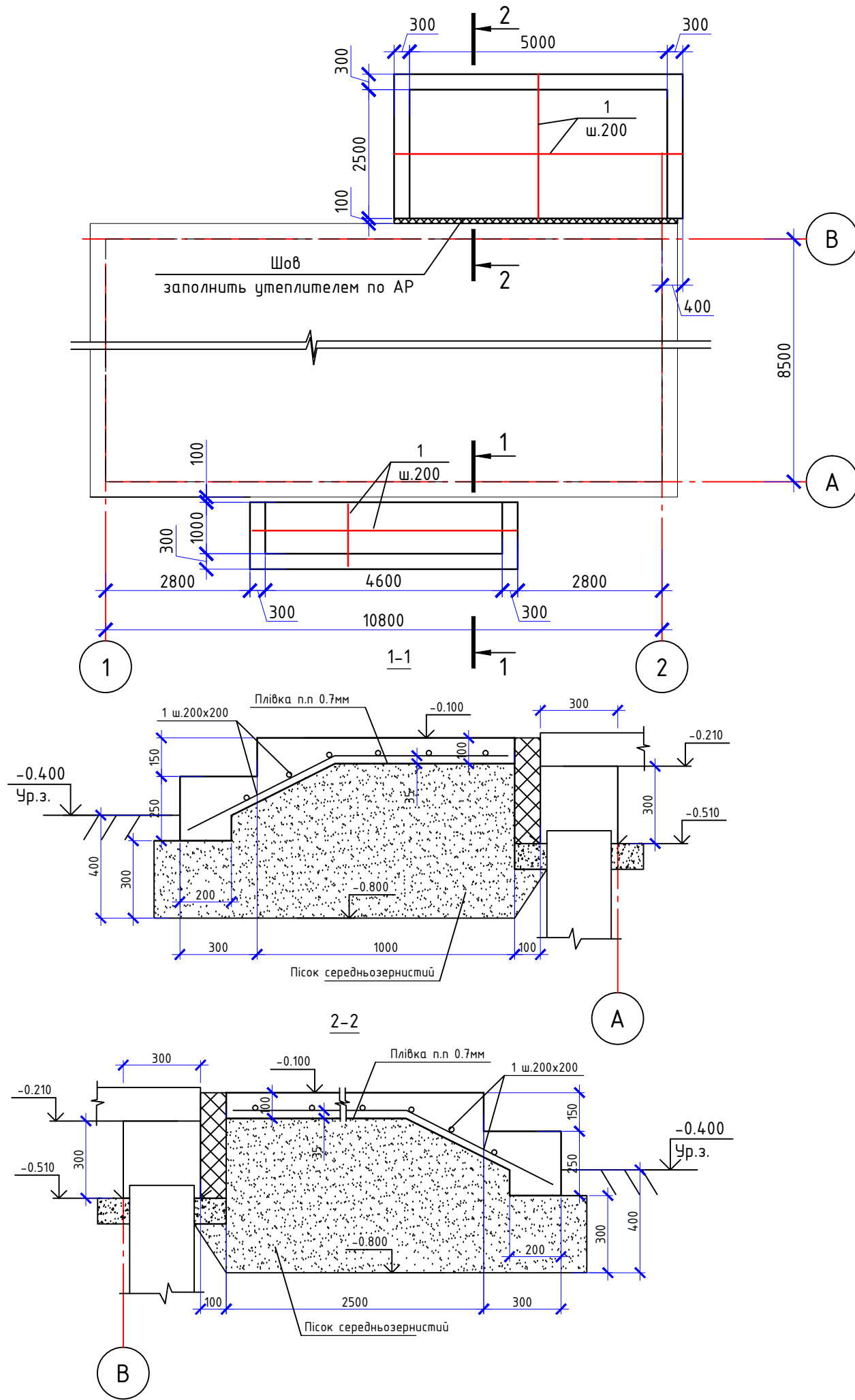
Марка конструкції	Вироби арматурні						Всього
	Арматура класу						
	A240			A400			
	ДСТУ 3760-98			ДСТУ 3760-98			
		Итого	φ10	φ12	φ16	Итого	
Пм1			699.0	1026.0	248.0	1973.0	1973.0

- Загальні вказівки див. арк. 1
- Кріплення стержнів виконувати на скрутках з оцинкованої проволочки діаметром 1мм по ТУ 14-4-1563-89.
- Не допускати переривів при бетонуванні.
- Під ростверками виконати бетонну підготовку товщиною 100мм з бетону С8/10. Розміри підготовки в плані приймати на 100 мм дільше відповідних розмірів підшви ростверку.
- Бокові поверхні ростверків, що контактують з ґрунтом обмазати гарячим бітумом за два рази по ґрунтовці бітумною мастикою.
- Нижню арматуру стикувати на опорах з перепуском 200мм. Верхню арматуру стикувати в прольоті з перепуском 500мм

Зм.	Кіл.	Арк	№ док.	Підпис	Дата				
					09.2016	Будинок	Стадія	Аркуш	Аркушів
							РП	5	
Схема розташування плити Пм1									

Взам. інв. №
Підп. і дата
Инв. № орг.

Схема розташування зовнішніх площадок



Спецификация элементов монолитных конструкций

Поз.	Позначення	Найменування	Кіл.	Маса од., кг	Примітки	
		Пэм1				
1	ДСТУ 3760-98	Ø 12 A400С	L= м.п.	250	0.6	150.0
		Матеріали				
		Бетон класса В15(С10/15), W6, F50	3.0		м³	

Відомість витрат сталі, кг

Марка конструкції	Вироби арматурні						Всього
	Арматура класу						
	A240			A400			
	ДСТУ 3760-98			ДСТУ 3760-98			
		Итого	Ø10		Итого		
Пэм1			150.0		150.0	150.0	

- Загальні вказівки див. арк. 1
- Кріплення стержнів виконувати на скрутках з оцинкованої проволочки діаметром 1мм по ТУ 14-4-1563-89.
- Не допускати переривів при бетонуванні.
- Під зовнішніми площадками виконати піщану подушку товщиною 400мм з пошаровим ущільненням до ксот=0.92

Взам. інв. №	
Підп. і дата	
Инв. № орг.	

Зм.	Кіл.	Арк	№ док.	Підпис	Дата				
						Будинок	Стадія	Аркуш	Аркушів
ГП					09.2016		РП	6	
Розробив							Схема розташування зовнішніх площадок		
Перевірив									