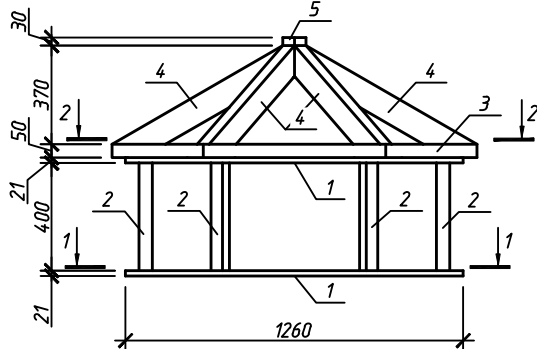
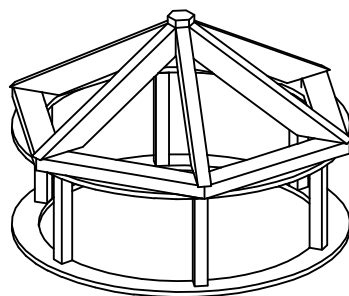


Крыша

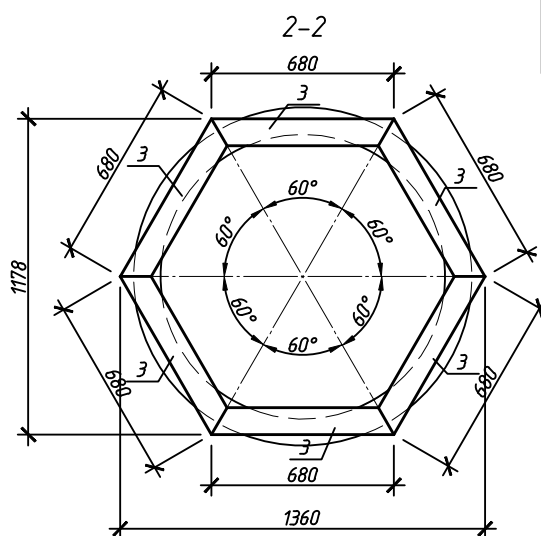
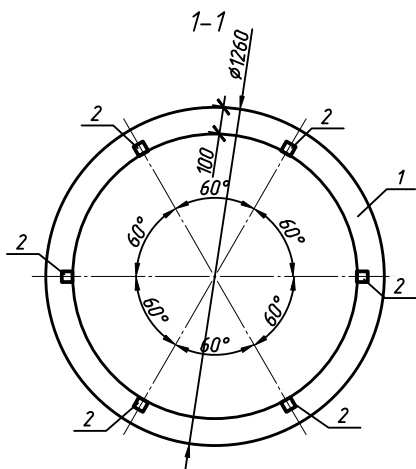


АксонOMETрическая схема

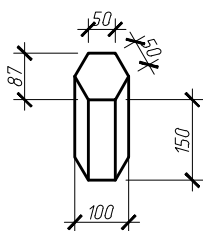


Спецификация элементов крыши

Поз.	Обозначение	Наименование	Кол-во	Масса ед, кг	Примечание
<i>Сборочные единицы</i>					
1		ФСФ 1260x1260x21	2	5,3	
2		Брус 50x50x400	6	1,25	
3		Брус 100x50x680	6	1,7	
4		Брус 100x50x740	6	1,85	
5		Брус 100x100x150	1	0,7	
<i>Материалы</i>					
		Доска 125x30, м.п.	12		
		Оцинкованная сталь $\delta = 0.6\text{мм}$ , м <sup>2</sup>	1,6		
		сетка ячейкой 50x50мм, 3,5x0.5м	1		
<i>Стандартные изделия</i>					
		Флюгер	1		

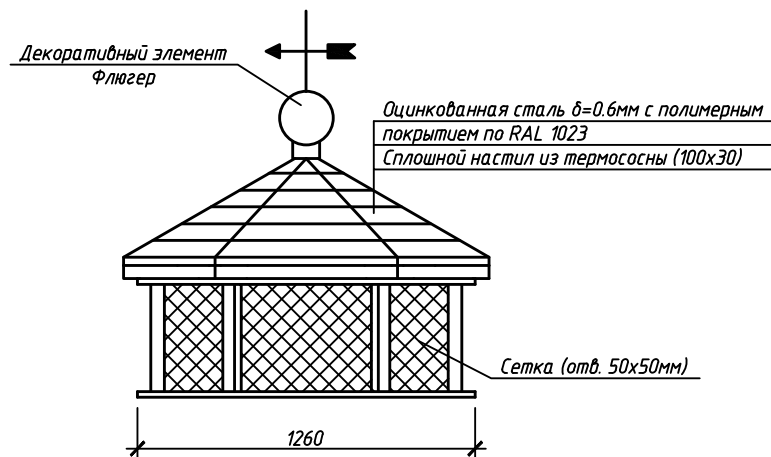


поз. 5



1. Деревянные изделия изготовить из гладкоструганной сосновой доски. Деревянные элементы защищаются и покрываются водостойким террасным лаком в 2 слоя. Площадь покрытия – 8,0м<sup>2</sup>

Схема облицовки



Согласовано

Взам. инв. №

Подп. и дата

Инв. № подл.

						Строительство детской площадки в г. Славянск			
Изм.	Кол. уч.	Лист	№ док.	Подп.	Дата	Маяк	Стадия	Лист	Листов
ГИП							РП	4	
Проверил									
Разработал			Шибко А.В.			Крыша	Vema Park		
Н. Контроль									