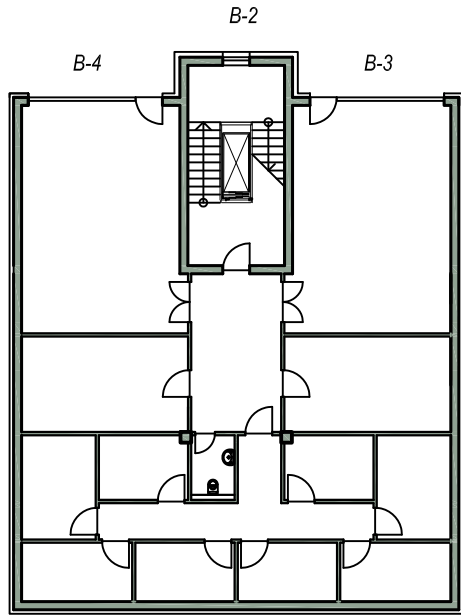
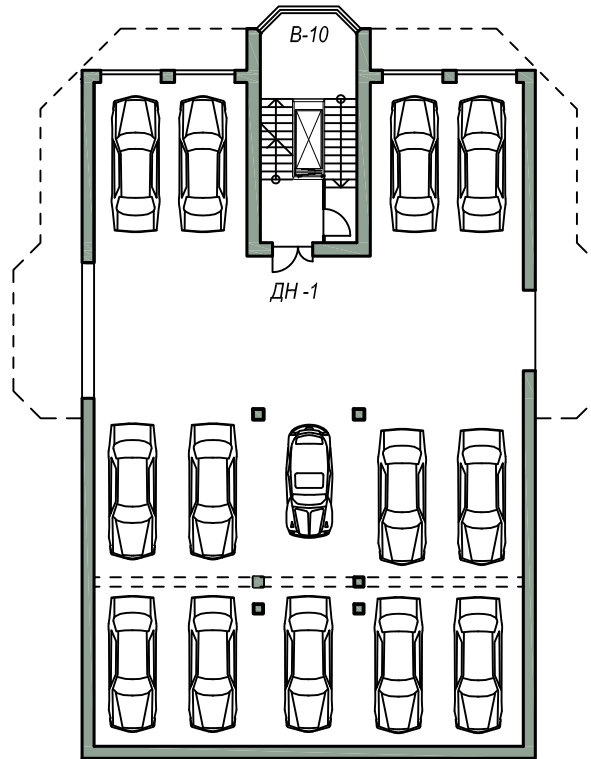


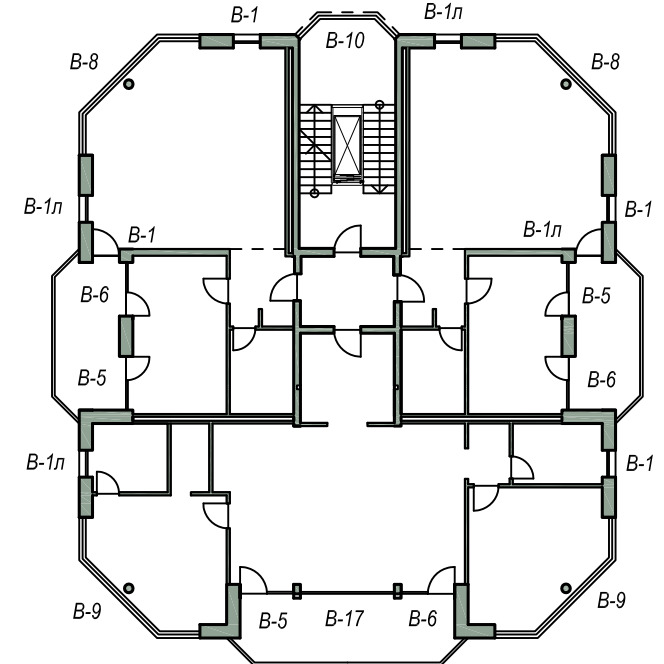
План на отм. -6.900



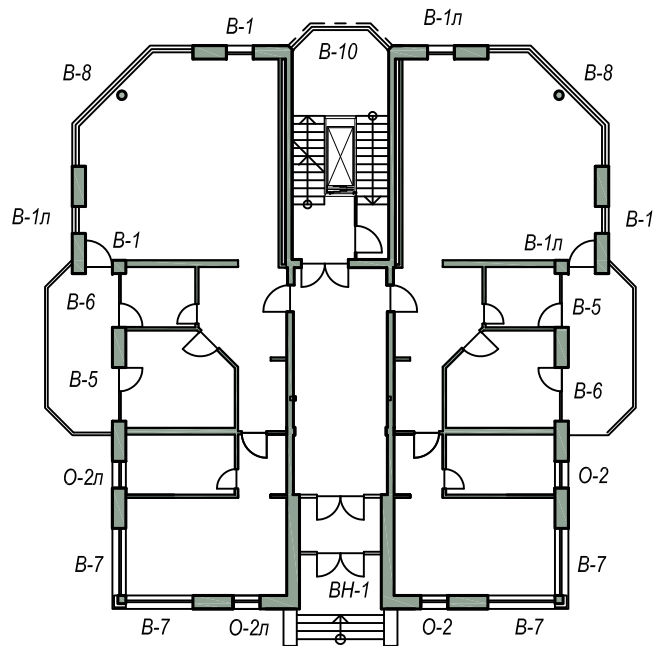
План на отм. -3.450



План на отм. 3.600

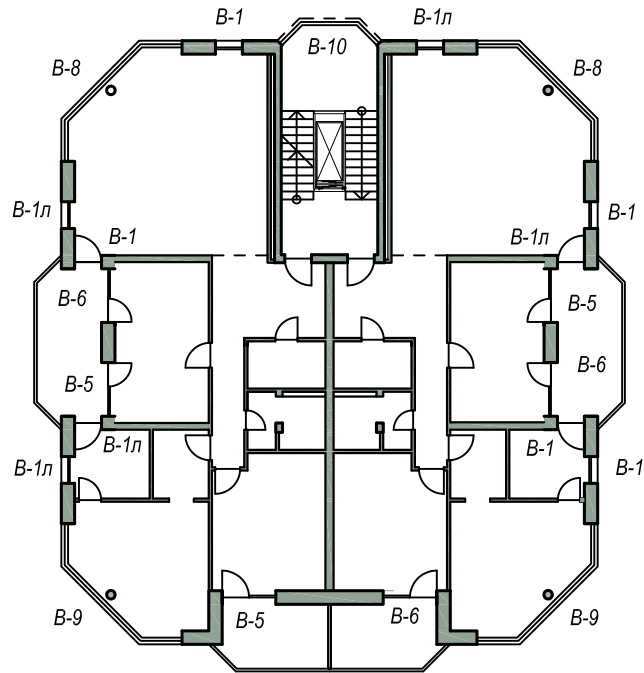


План на отм. 0.000

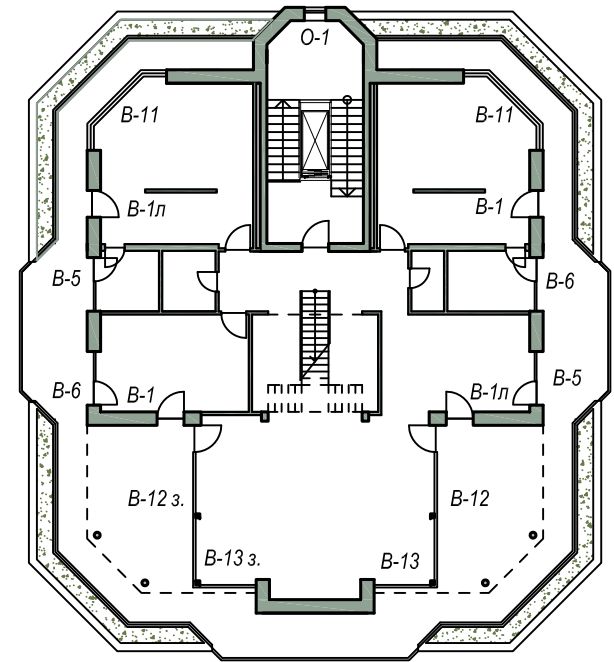


						21661-AP		
						Будівництво житлового будинку по вул. Мічуріна, 196 в Печерському районі м. Києва		
Змін.	Кільк.	Аркуш	Ндок.	Підпис	Дата	Стадія	Аркуш	Аркушів
ГАП		Судоргін				Р		
ГП								
Розробив	Морозова					План поверхів. Маркування вікон		
Перевірів	Осіпова							
	18.11.2016							
						"Експреспроект" м. Київ Ліцензія АВ № 601982		

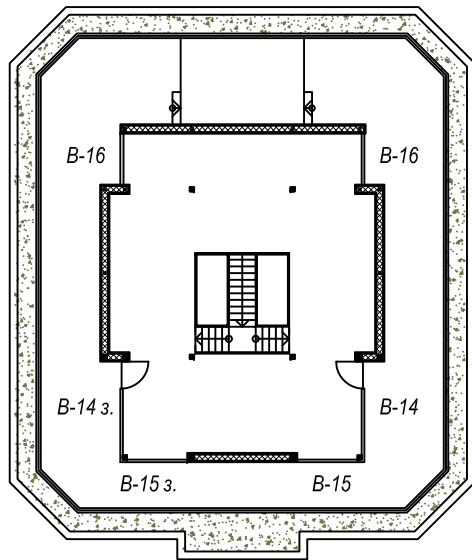
План на отм. 7.200



План на отм. 11.100

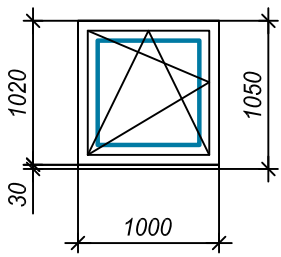


План на отм. 15.000

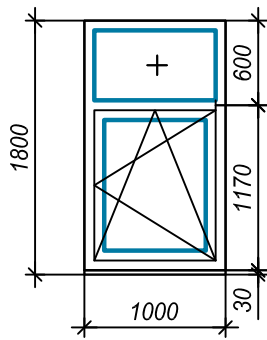


										21661-AP	
										Будівництво житлового будинку по вул. Мічуріна, 196 в Печерському районі м. Києва	
Змін.	Кільк.	Аркуш	Ндок.	Підпис	Дата				Стадія	Аркуш	Аркуші
ГАП		Судоргін							Р		
ГІП											
Розробив		Морозова									"Експреспроект"
Перевірів		Осілова									м. Київ
		18.11.2016									Ліцензія АВ № 601982
											План поверхів. Маркування вікон

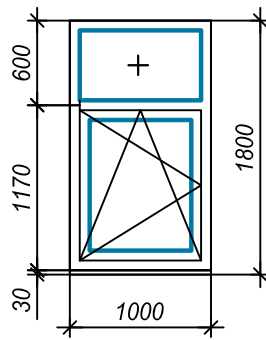
О - 1 (1 шт.)



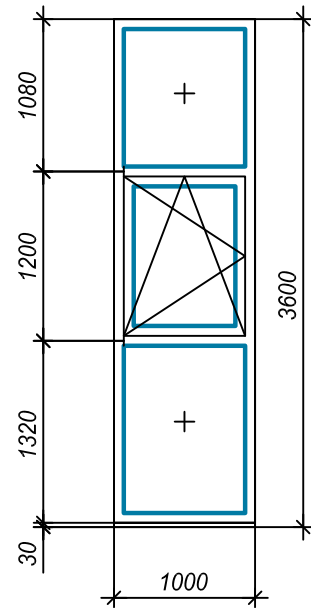
О - 2 (2 шт.)



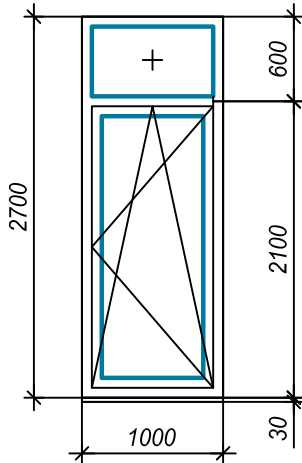
О - 2 л (2 шт.)



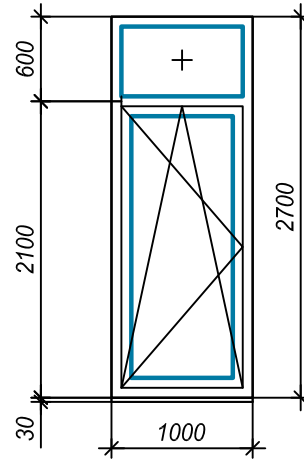
В - 2 (1 шт.)



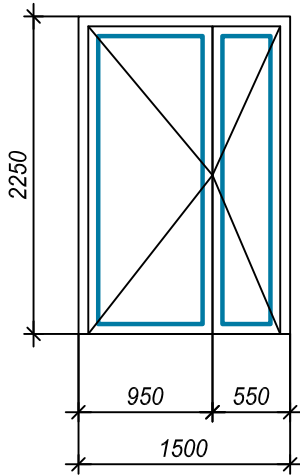
В - 1 (14 шт.)



В - 1 л (14 шт.)



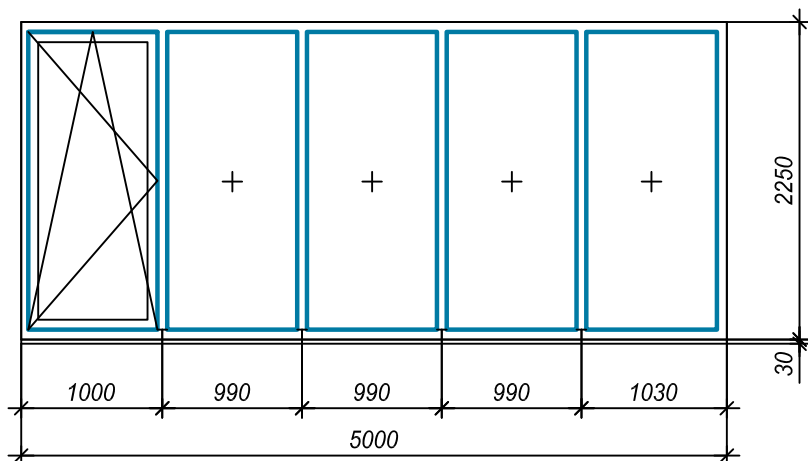
Дверь входная ДН-1 (1 шт.)
(окрывание наружу)



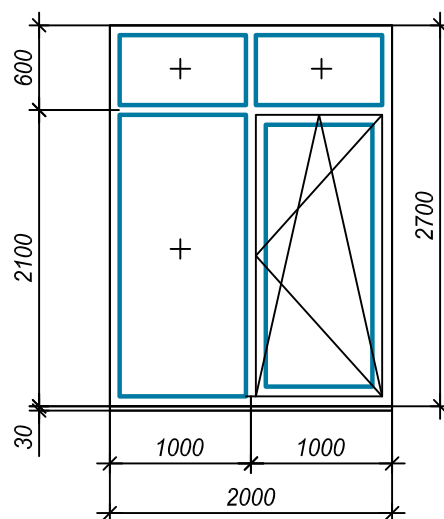
1. Схемы окон и витражей даны изнутри.
(схемы входных дверей даны снаружи)
2. Размеры изделий даны в габаритах проема.
3. Окна и витражи выполнить дерево-алюминевые (сосна) с энергосберегающим двухкамерным стеклопакетом 40 мм.
4. Стеклопакет тонированный в массе (не зеркальный)
5. Полная защита алюминием (темно-коричневый цвет)

						21661-AP		
						Будівництво житлового будинку по вул. Мічуріна, 196 в Печерському районі м. Києва		
Змін.	Кільк.	Аркуш	Ндок.	Підпис	Дата			
ГАП		Судоргін				Стадія	Аркуш	Аркушів
ГП						P	1?	
Розробив		Морозова				"Експреспроект" м. Київ Ліцензія АВ № 601982		
Перевірів		Осіпова						
		18.11.2016				Схемы витражей и окон		

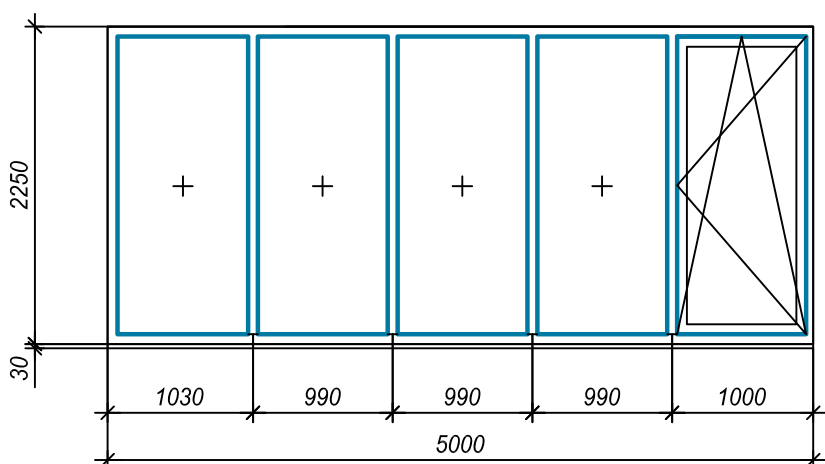
B - 3 (1 ум.)



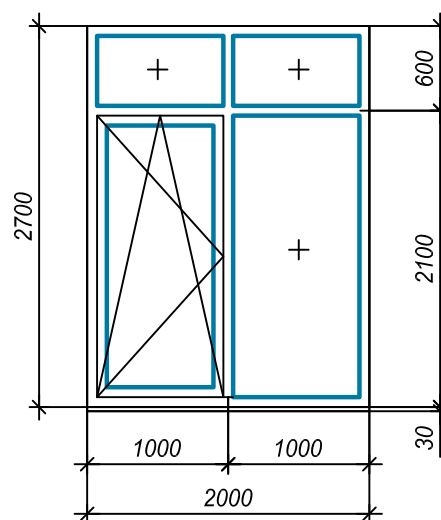
B - 5 (10 ум.)



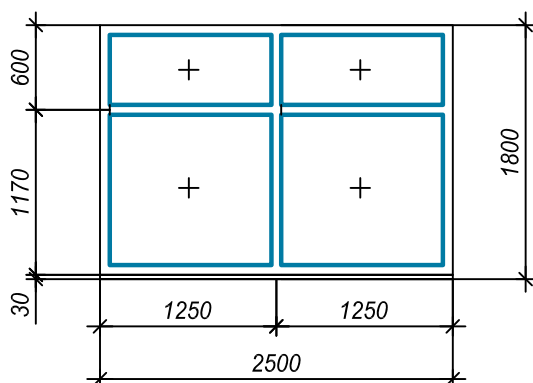
B - 4 (1 ум.)



B - 6 (10 ум.)



B - 7 (4 ум.)



1. Схемы окон и витражей даны изнутри.
2. Размеры изделий даны в габаритах проема.
3. Витражи выполнить дерево-алюминевые (сосна) с энергосберегающим двухкамерным стеклопакетом 40 мм.
4. Стеклопакет тонированный в массе (не зеркальный)
5. Полная защита алюминием (темно-коричневый цвет)

21661-AP

Будівництво житлового будинку по вул. Мічуріна, 196
в Печерському районі м. Києва

Змін.	Кільк.	Аркуш	Ндок.	Підпис	Дата
ГАП		Судоргін			
ГП					
Розробив		Морозова			
Перевірів		Осіпова			
		18.11.2016			

Стадія	Аркуш	Аркушів
P	2?	

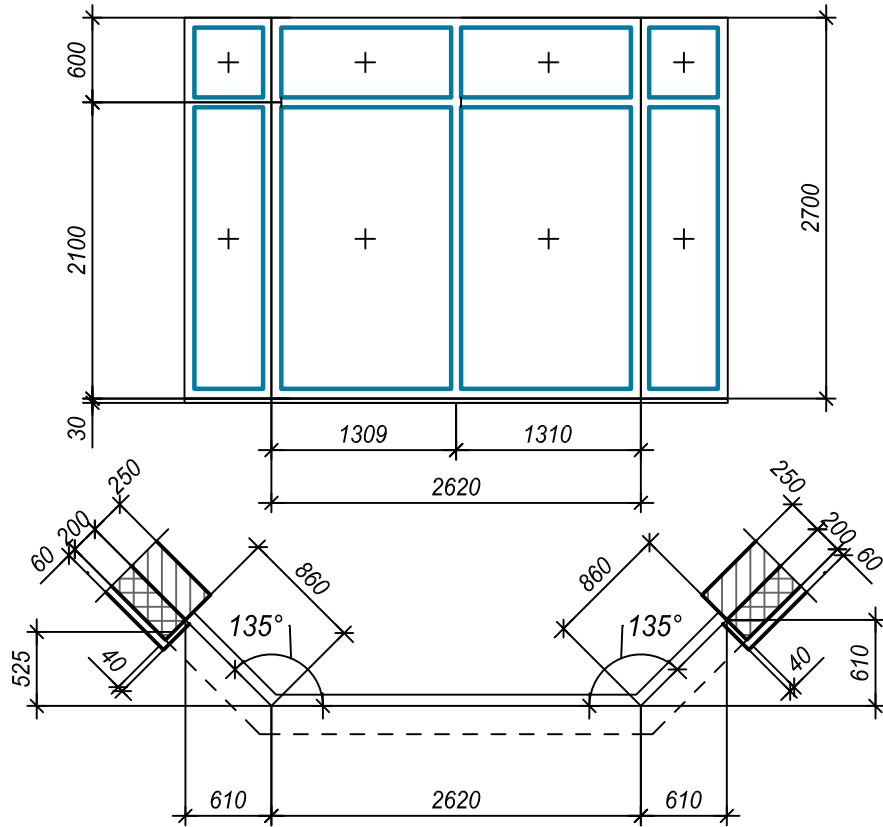
"Експреспроект"

м. Київ

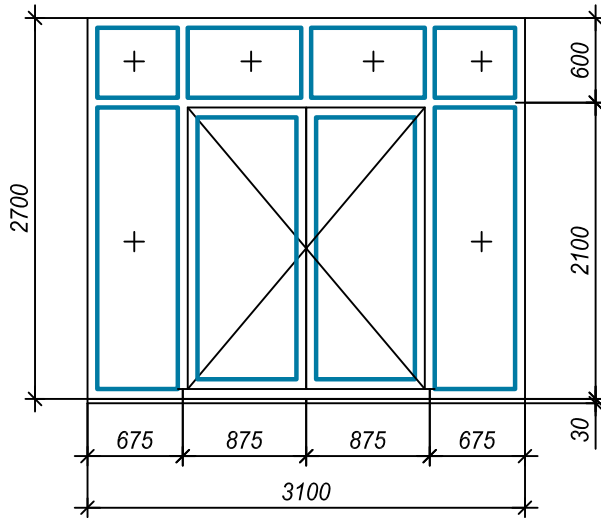
Ліцензія АВ № 601982

Схемы витражей

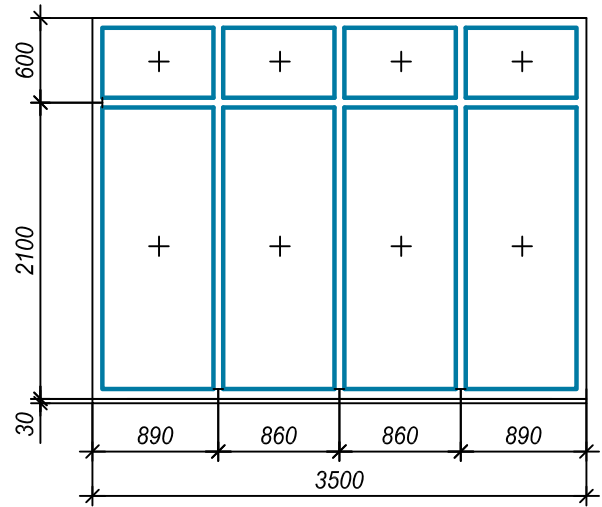
B - 11 (2 шт.)



Входной витраж ВН - 1 (1 шт.)
(окрывание наружу)



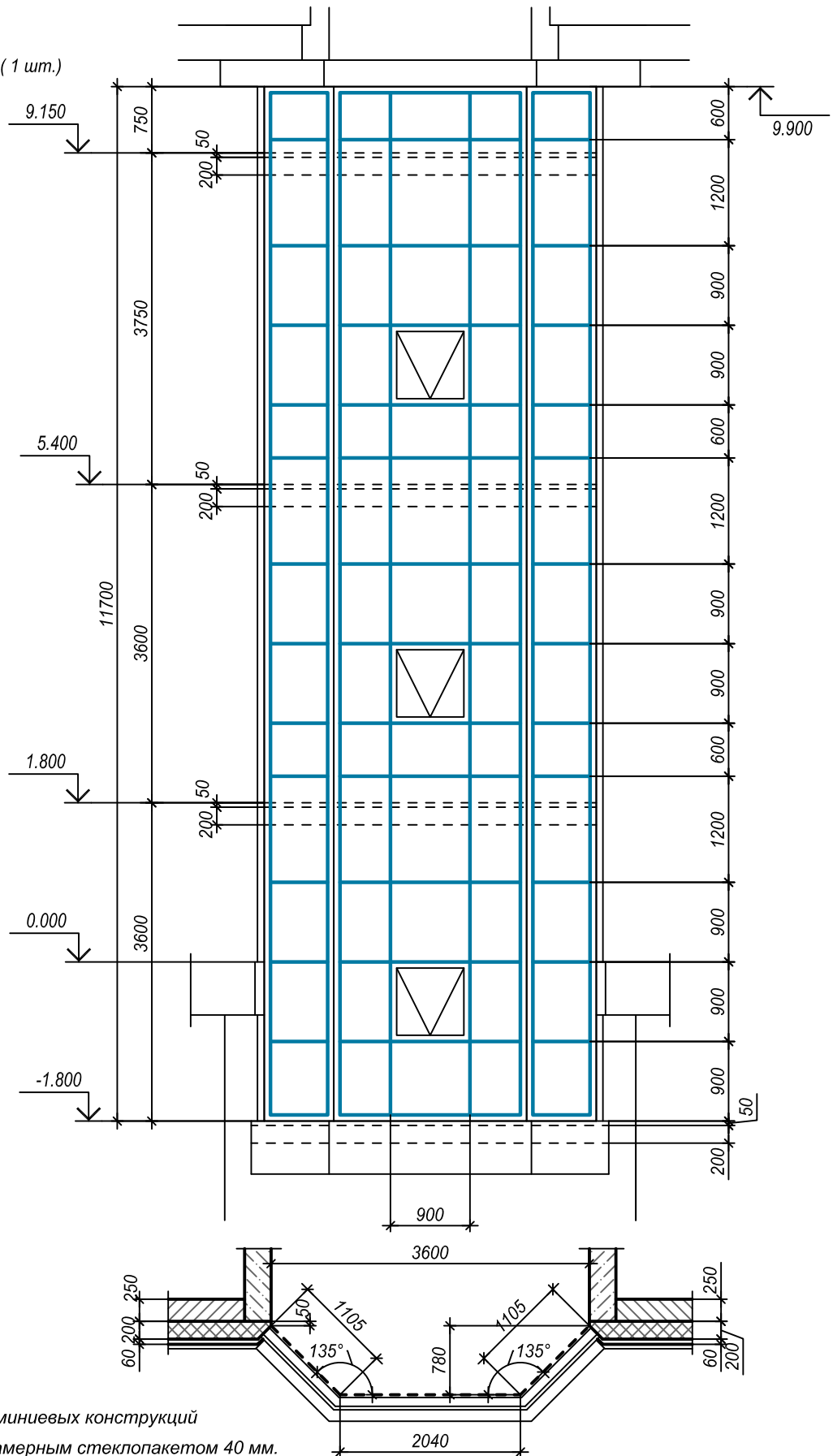
B - 17 (1 шт.)



1. Схема витража В-11 дана снаружи.
2. Размеры изделий даны в габаритах проема.
3. Витраж выполнить дерево-алюминевый (сосна) с энергосберегающим двухкамерным стеклопакетом 40 мм.
4. Стеклопакет тонированный в массе (не зеркальный)
5. Полная защита алюминием (темно-коричневый цвет)

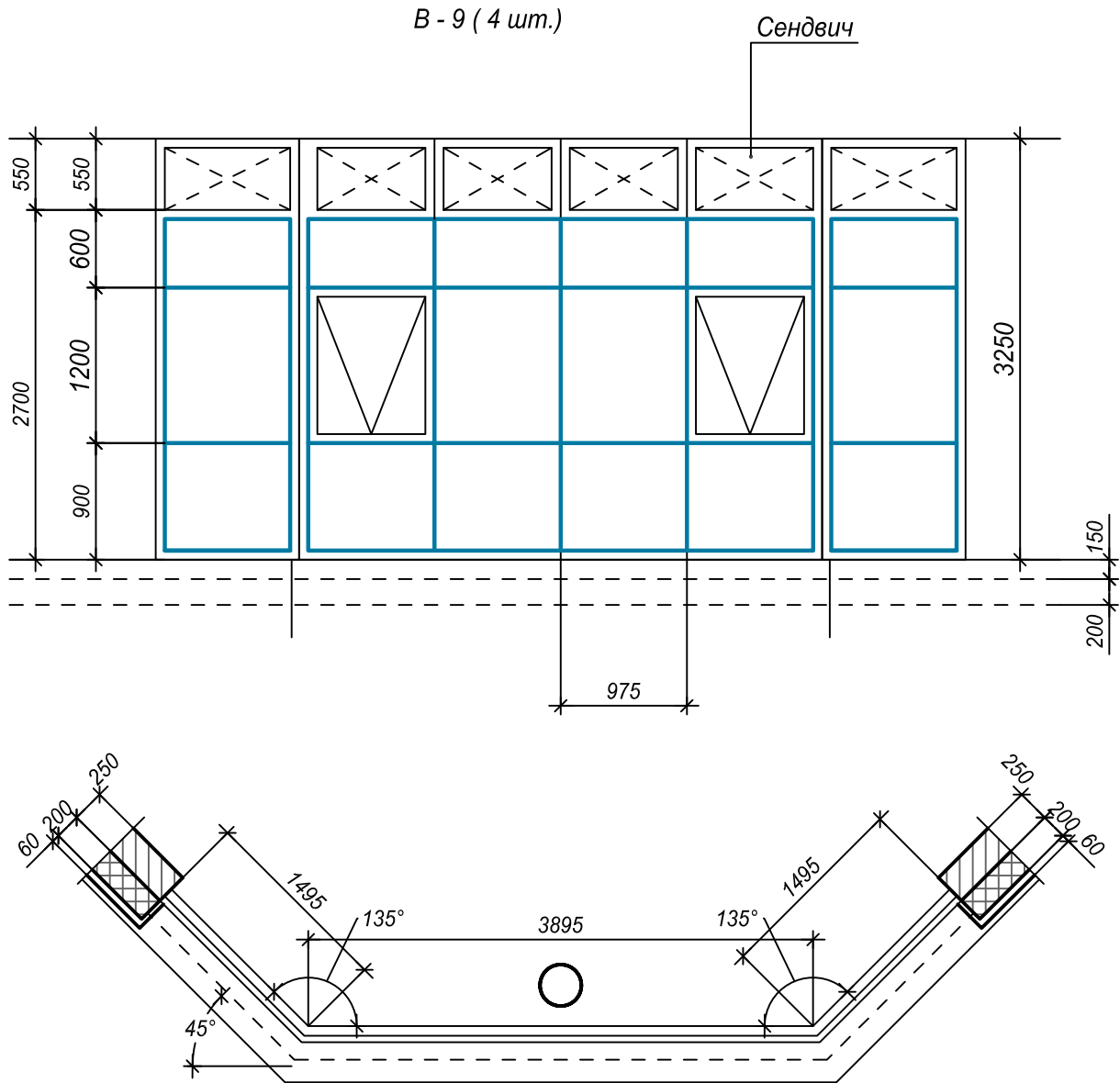
						21661-AP		
						Будівництво житлового будинку по вул. Мічуріна, 196 в Печерському районі м. Києва		
Змін.	Кільк.	Аркуш	Ндок.	Підпис	Дата			
ГАП	Судоргін					Стадія	Аркуш	Аркушів
ГП						P	3?	
Розробив	Морозова					"Експреспроект" м. Київ Ліцензія АВ № 601982		
Перевірів	Осіпова				Схеми витражей В-11и ВН-1			
	18.11.2016							

B - 10 (1 ум.)



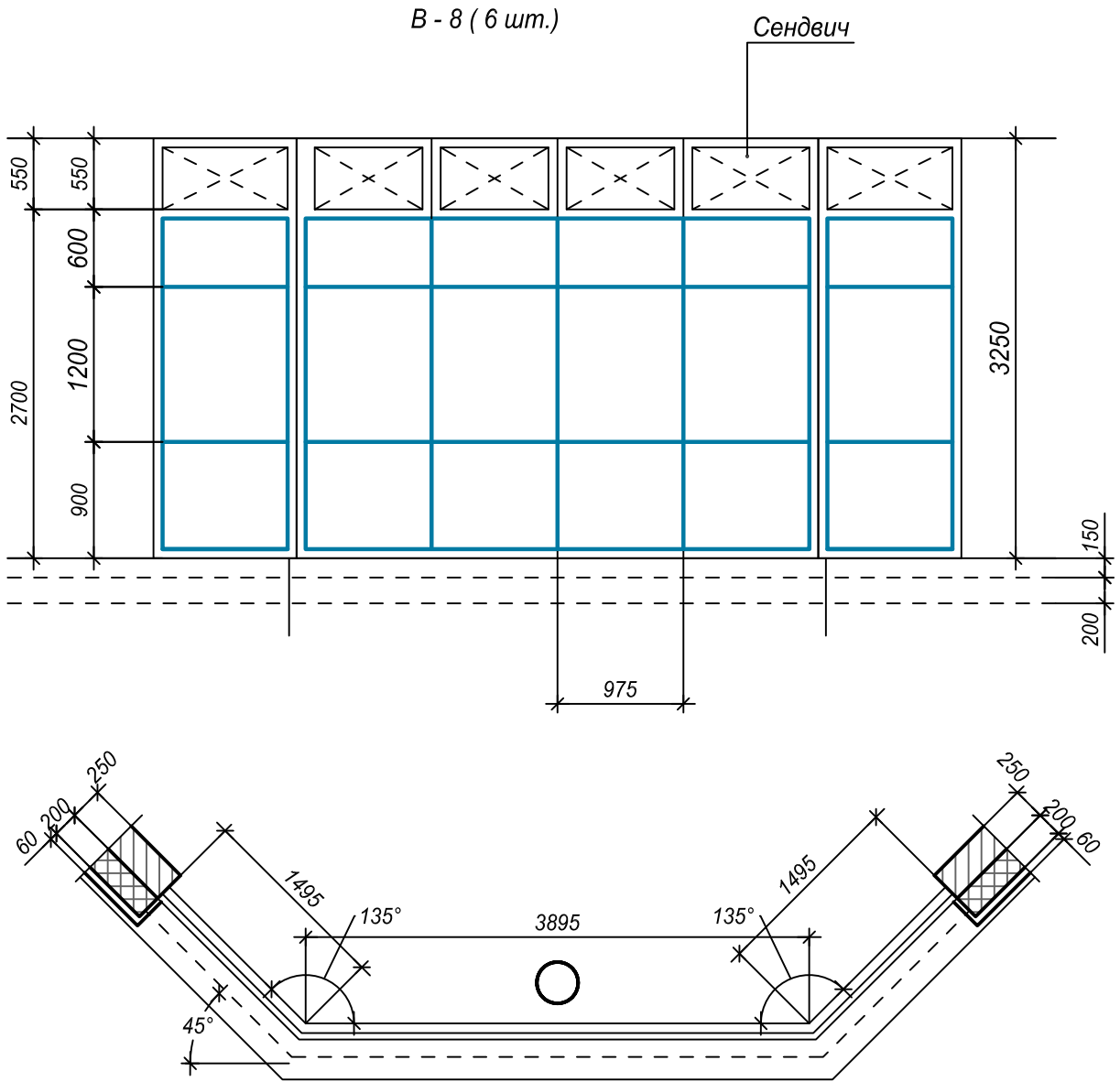
1. Витраж из фасадных алюминиевых конструкций с энергосберегающим двухкамерным стеклопакетом 40 мм.
2. Стеклопакет тонированный в массе (не зеркальный)
3. Цвет витража темно-коричневый.

					21661-AP			
					Будівництво житлового будинку по вул. Мічуріна, 196 в Печерському районі м. Києва			
Змін.	Кільк.	Аркуш	Ндк.	Підпис	Дата	Стадія	Аркуш	Аркушіє
ГАП		Судоргін				Р	4	
ГІП								
Розробив		Морозова				"Експреспроект" м. Київ Ліцензія АВ № 601982		
Перевірив		Осіпова			Схема витража B-10			
		18.11.2016						



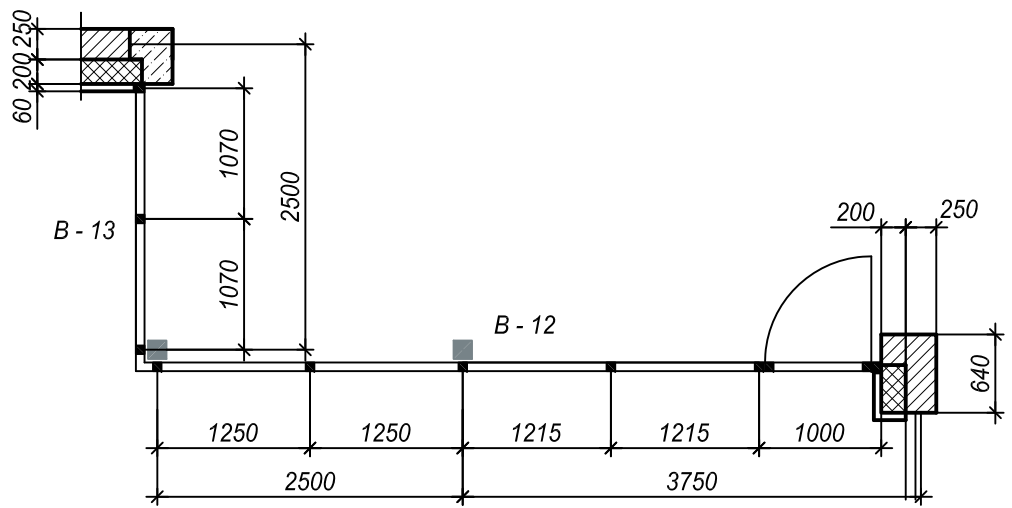
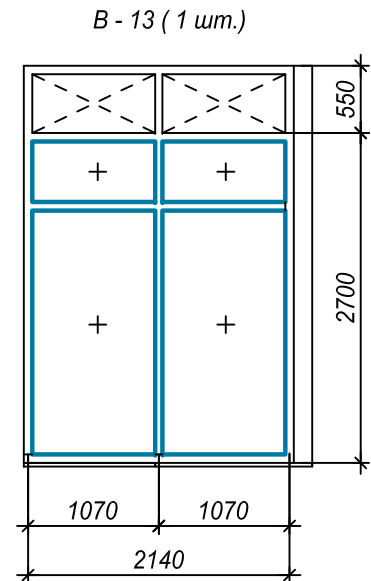
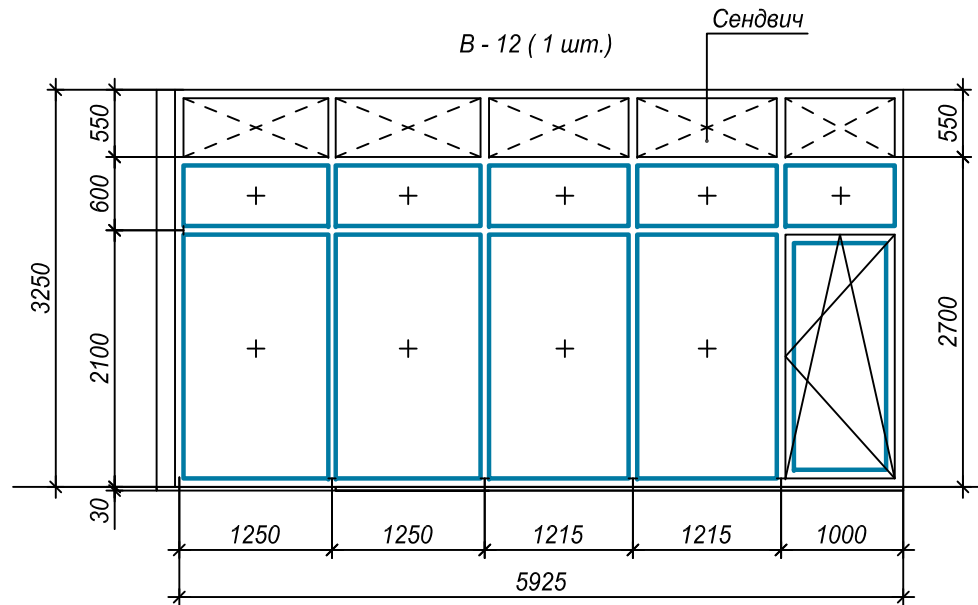
1. Витраж из фасадных алюминиевых конструкций с энергосберегающим двухкамерным стеклопакетом 40 мм.
2. Стеклопакет тонированный в массе (не зеркальный)
3. Цвет витража темно-коричневый.

						21661-AP		
						Будівництво житлового будинку по вул. Мічуріна, 196 в Печерському районі м. Києва		
Змін.	Кільк.	Аркуш	Ндок.	Підпис	Дата			
ГАП		Судоргін				Стадія	Аркуш	Аркушів
ГП						Р	5	
Розробив		Морозова				"Експреспроект" м. Київ Ліцензія АВ № 601982		
Перевірів		Осіпова						
		18.11.2016						



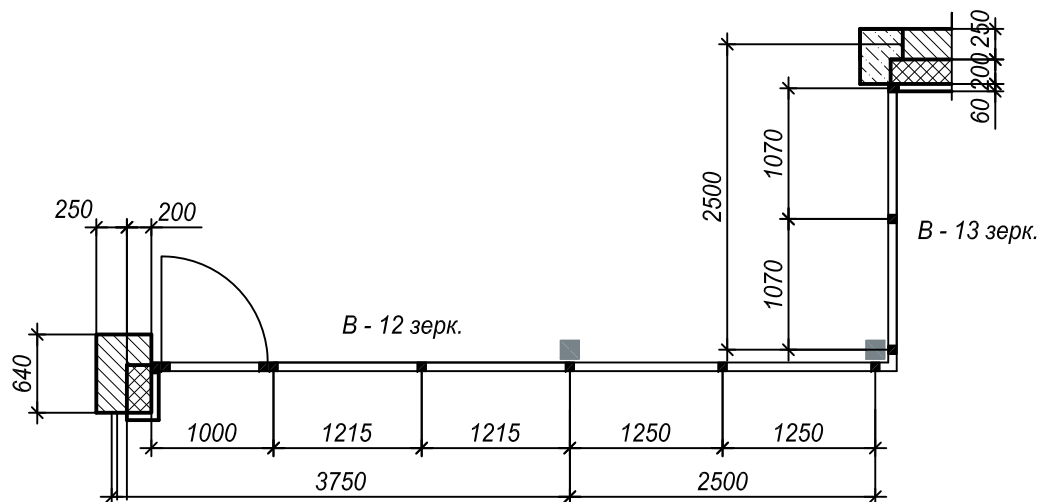
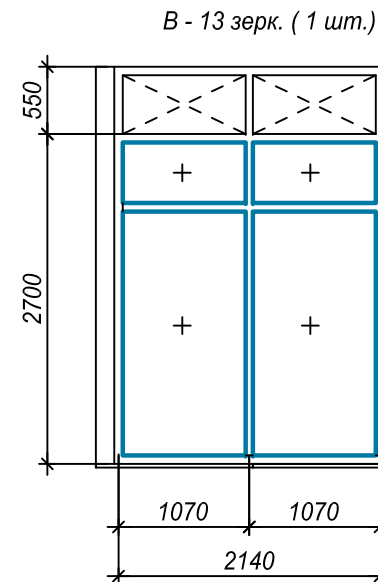
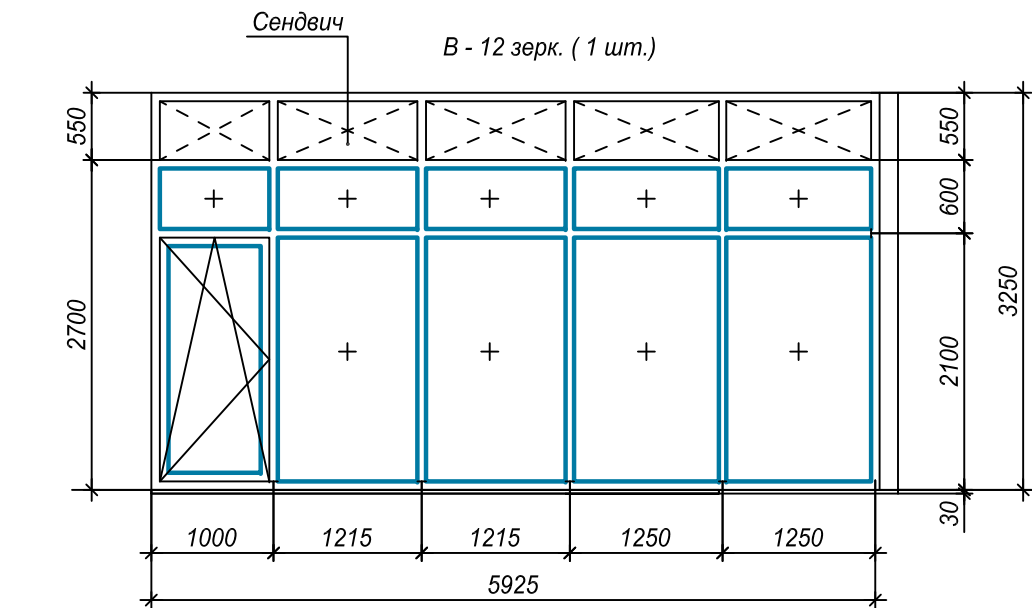
1. Витраж из фасадных алюминиевых конструкций с энергосберегающим двухкамерным стеклопакетом 40 мм.
2. Стеклопакет тонированный в массе (не зеркальный)
3. Цвет витража темно-коричневый.

											21661-AP
											Будівництво житлового будинку по вул. Мічуріна, 196 в Печерському районі м. Києва
Змін.	Кільк.	Аркуш	Ндок.	Підпис	Дата						
ГАП		Судоргін									Стадія
ГП											Аркуш
											Аркушів
											Р
											6
Розробив		Морозова									"Експреспроект"
Перевірів		Осіпова									м. Київ
		18.11.2016									Ліцензія АВ № 601982
											Схема витража В-10



1. Схемы витражей даны снаружи.
2. Размеры изделий даны в габаритах проема.
3. Витражи выполнить дерево-алюминевые (сосна) с энергосберегающим двухкамерным стеклопакетом 40 мм.
4. Стеклопакет тонированный в массе (не зеркальный)
5. Полная защита алюминием (темно-коричневый цвет)

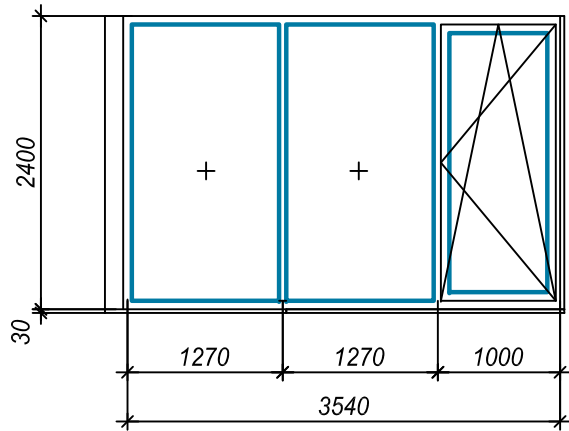
						21661-AP		
						Будівництво житлового будинку по вул. Мічуріна, 196 в Печерському районі м. Києва		
Змін.	Кільк.	Аркуш	Ндок.	Підпис	Дата			
ГАП		Судоргін				Стадія	Аркуш	Аркушіє
ГП						P	7?	
Розробив		Морозова				Схемы витражей В-12, В-13		
Перевірів		Осипова						
					18.11.2016			



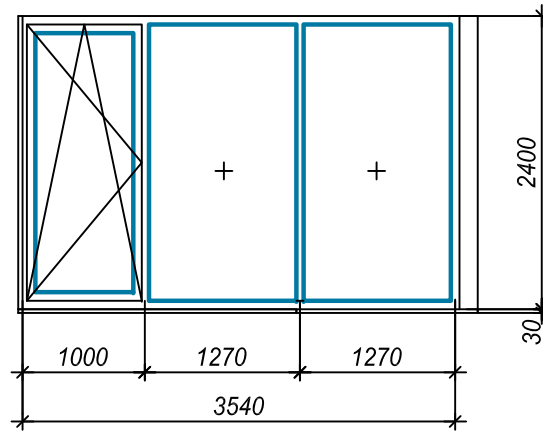
1. Схемы витражей даны снаружи.
2. Размеры изделий даны в габаритах проема.
3. Витражи выполнить дерево-алюминевые (сосна) с энергосберегающим двухкамерным стеклопакетом 40 мм.
4. Стеклопакет тонированный в массе (не зеркальный)
5. Полная защита алюминием (темно-коричневый цвет)

						21661-AP		
						Будівництво житлового будинку по вул. Мічуріна, 19б в Печерському районі м. Києва		
Змін.	Кільк.	Аркуш	Ндк.	Підпис	Дата			
ГАП		Судоргін				Стадія	Аркуш	Аркушіє
ГП						P	8?	
Розробив		Морозова				Схемы витражей В-12з., В-13з.		"Експреспроект" м. Київ Ліцензія АВ № 601982
Перевірів		Осипова						
					18.11.2016			

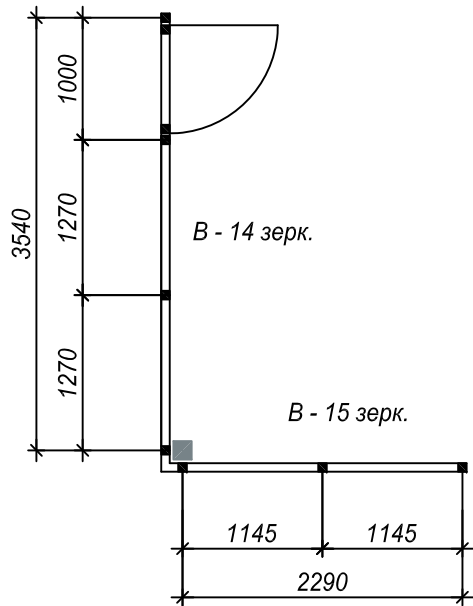
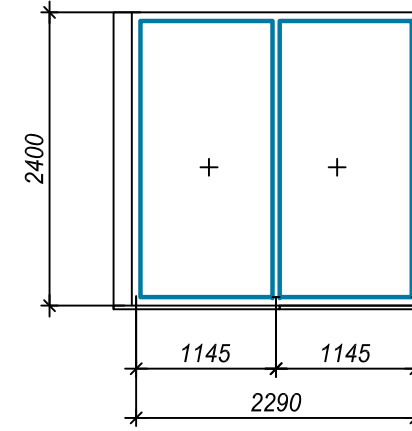
B - 14 (1 шт.)



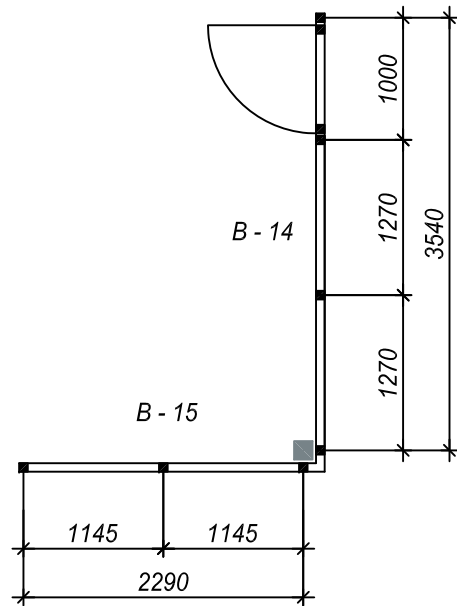
B - 14 зерк. (1 шт.)



B - 15 зерк. (1 шт.)



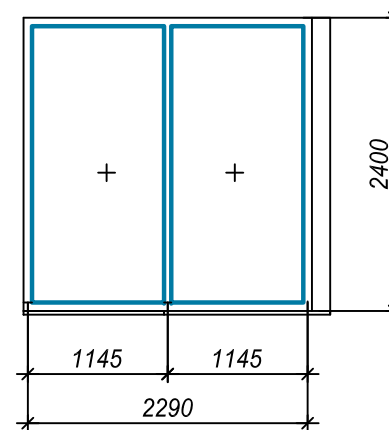
B - 14 зерк.



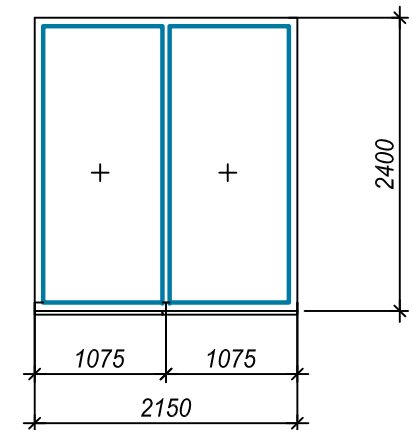
B - 14

B - 15

B - 15 (1 шт.)



B - 16 (2 шт.)



1. Схемы витражей даны снаружи.
2. Размеры изделий даны в габаритах проема.
3. Витражи выполнить дерево-алюминевые (сосна) с энергосберегающим двухкамерным стеклопакетом 40 мм.
4. Стеклопакет тонированный в массе (не зеркальный)
5. Полная защита алюминием (темно-коричневый цвет)

						21661-AP		
						Будівництво житлового будинку по вул. Мічуріна, 196 в Печерському районі м. Києва		
Змін.	Кільк.	Аркуш	Ндож.	Підпис	Дата			
ГАП	Судоргін					Стадія	Аркуш	Аркушіє
ГП						P	9?	
Розробив	Морозова					Схеми витражей		
Перевірів	Осипова							
						"Експреспроект" м. Київ Ліцензія АВ № 601982		