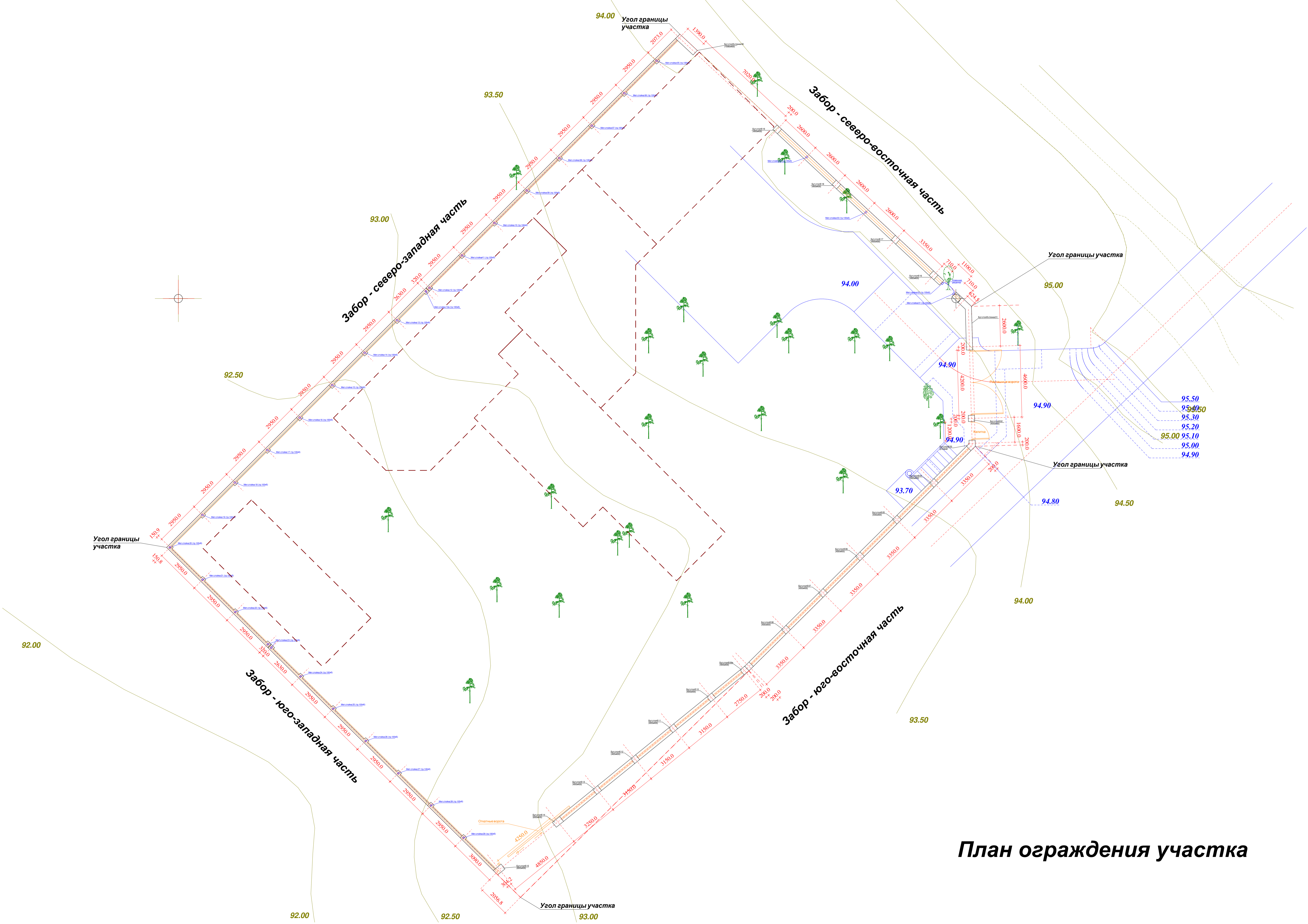


Проект ограждения участка.

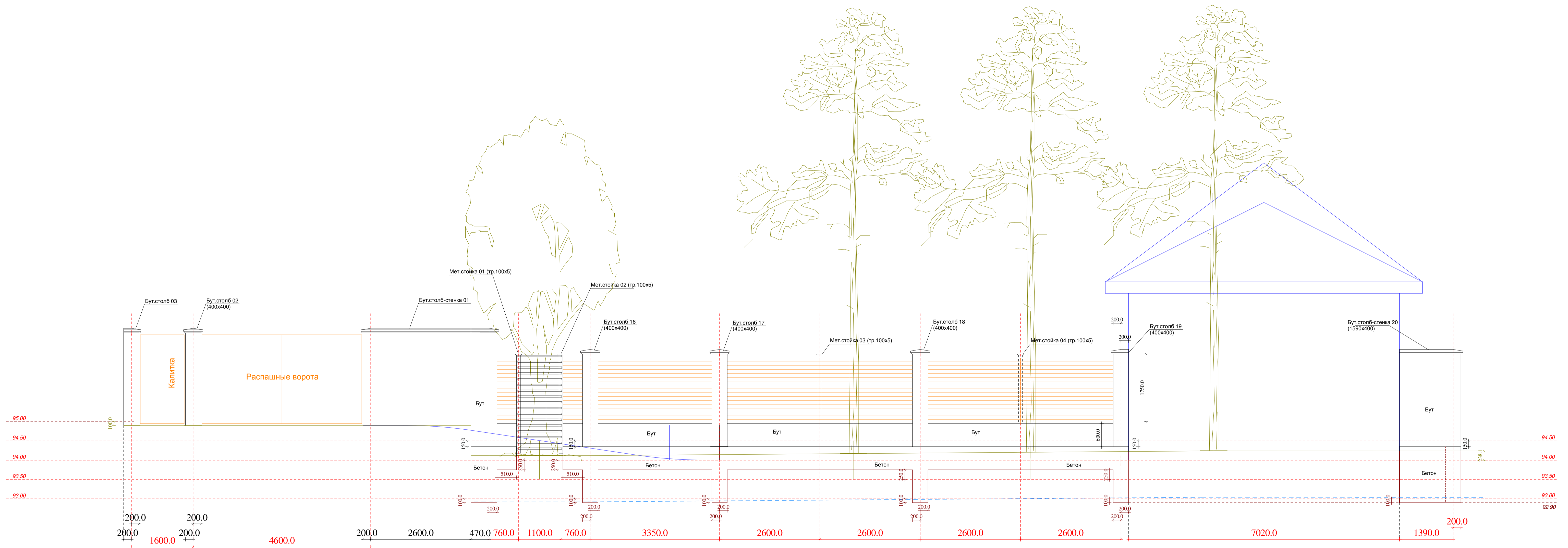
Зміст тому/частини

<i>Лист (част.)</i>	<i>Найменування</i>	<i>Примітки</i>
01	Содержание тома	
02	План ограждения участка	
03	Забор - северо-восточная часть	
04	Забор - юго-восточная часть	
05	Забор - юго-западная часть	
06	Забор - северо-западная часть	
07	Фундамент бутового забора	
08	Фундамент деревянного забора	

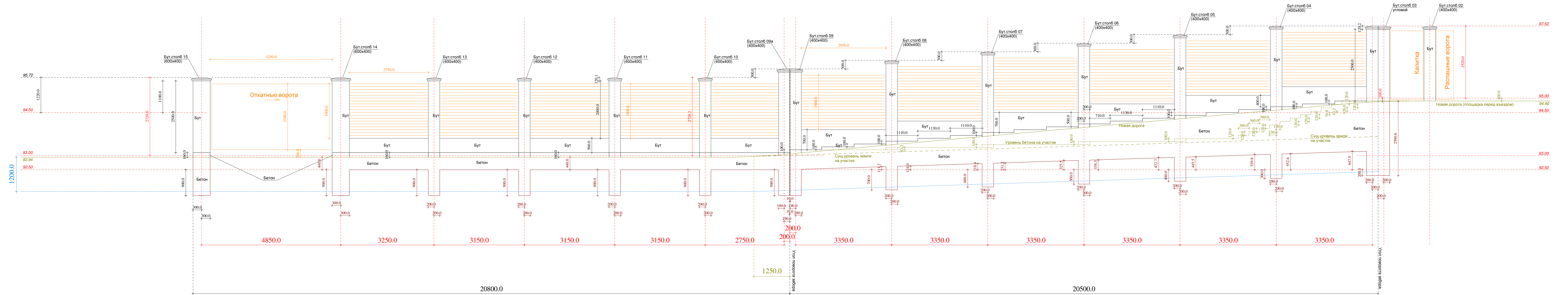


План ограждения участка

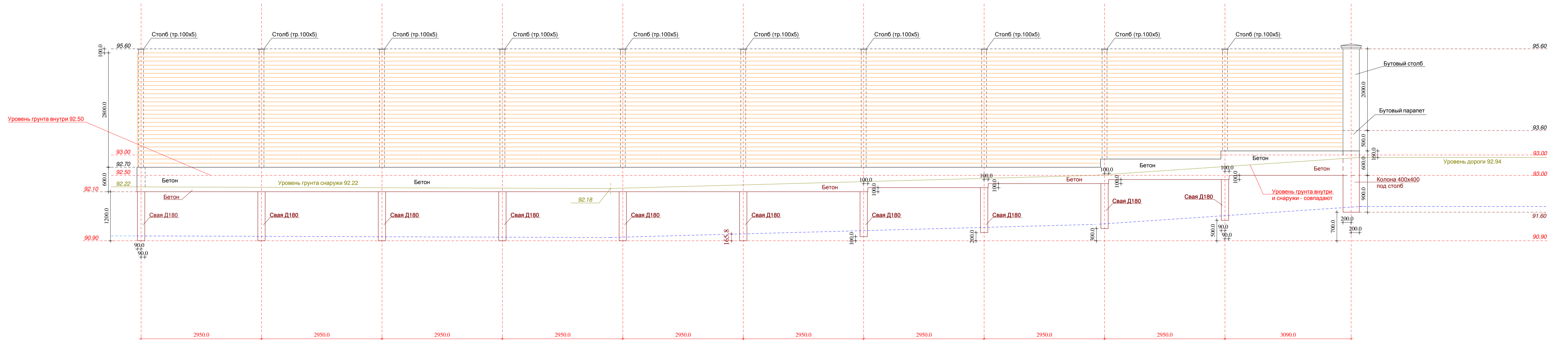
Забор - северо-восточная часть



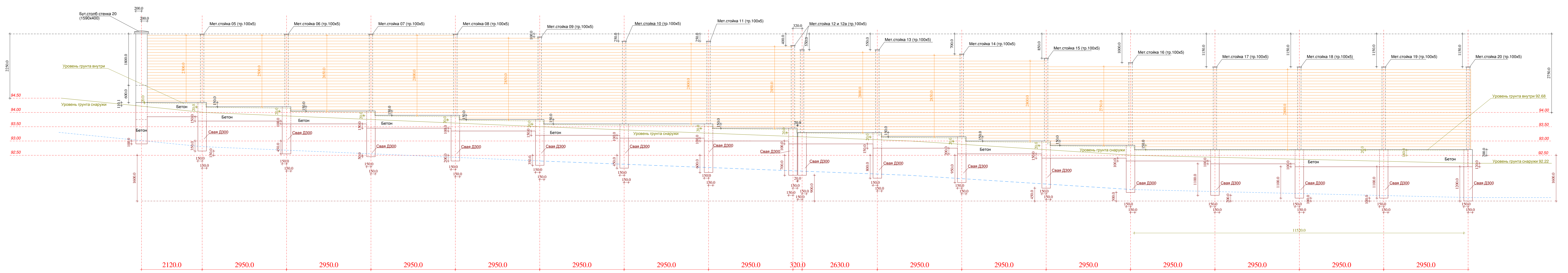
Забор - юго-восточная часть



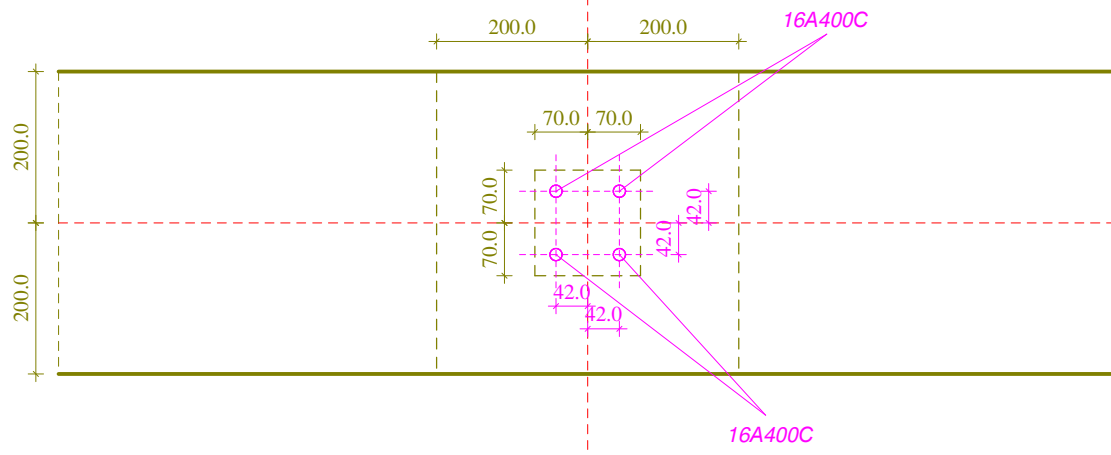
Забор - юго-западная часть



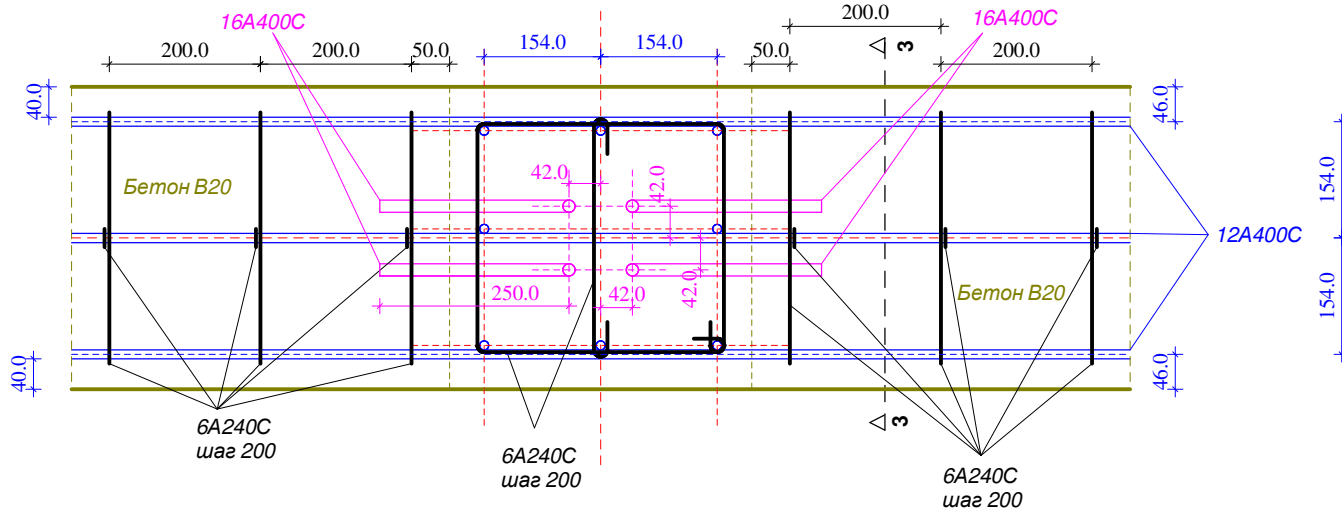
Забор - северо-западная часть



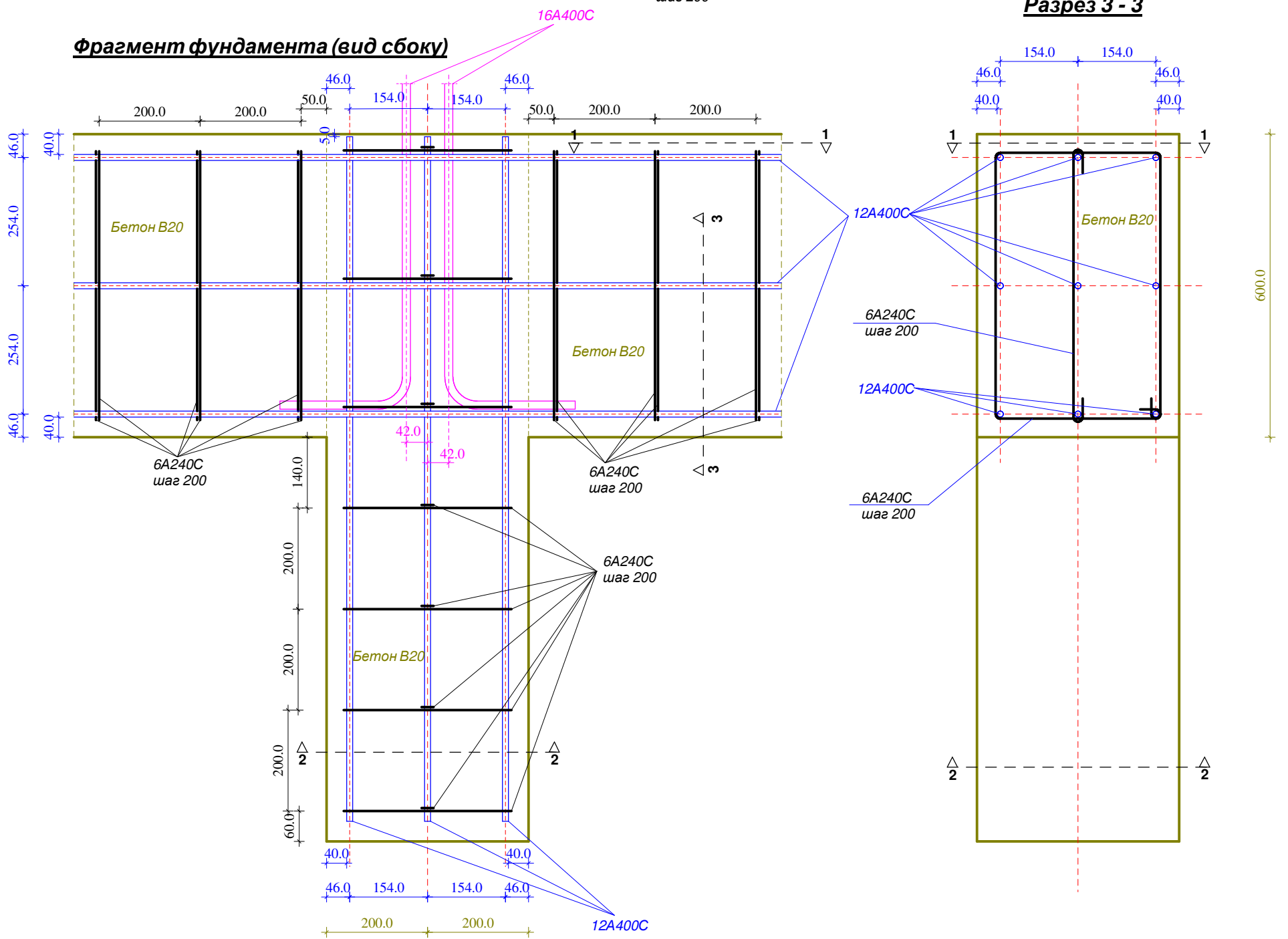
Фрагмент фундамента (вид сверху)



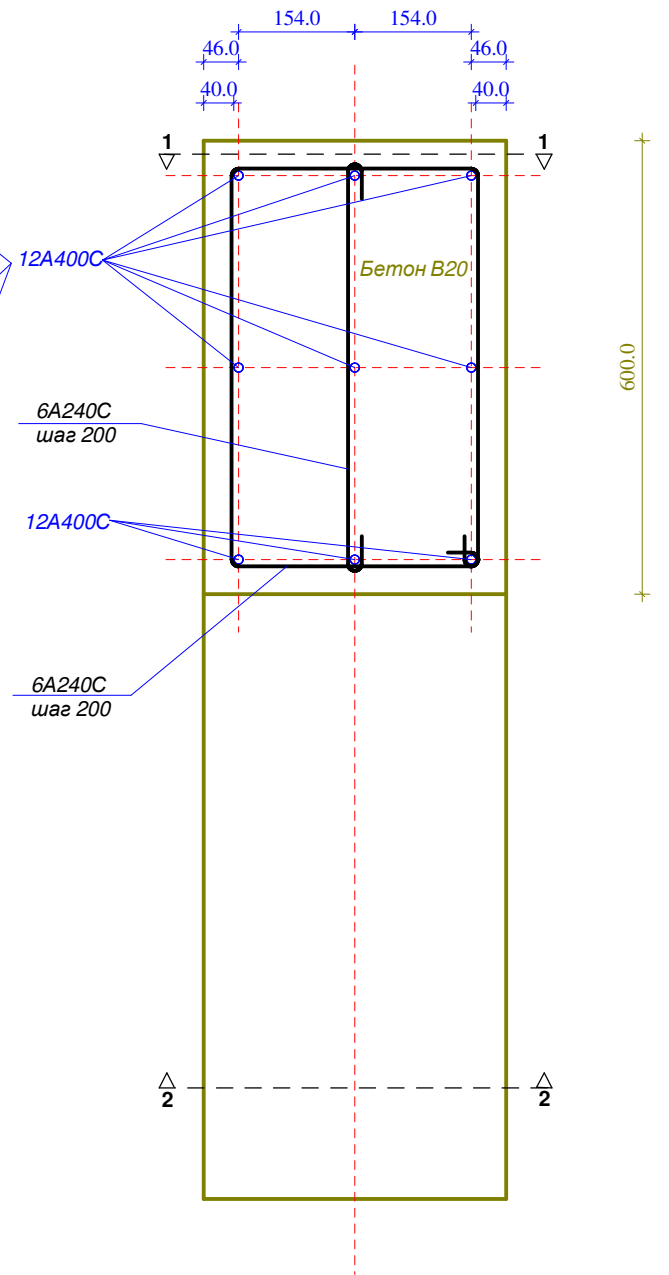
Разрез 1 - 1



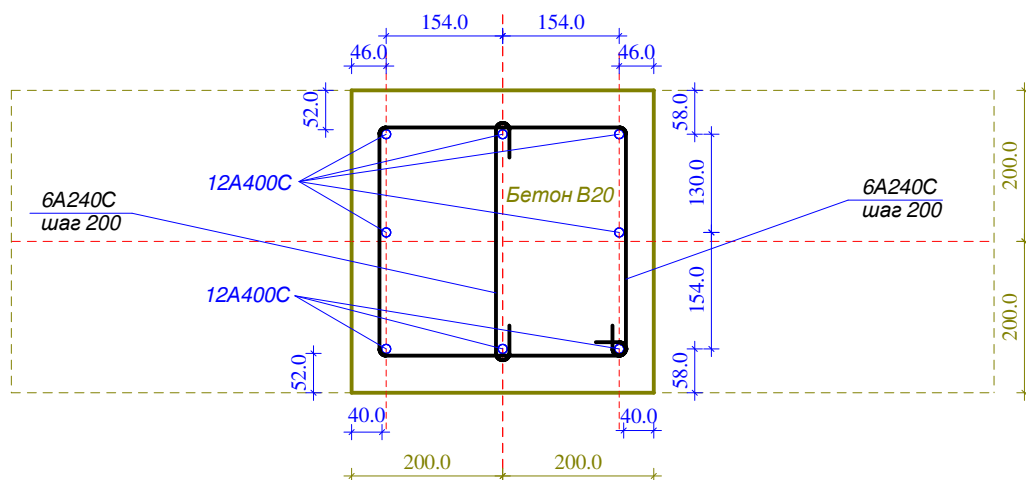
Фрагмент фундамента (вид сбоку)



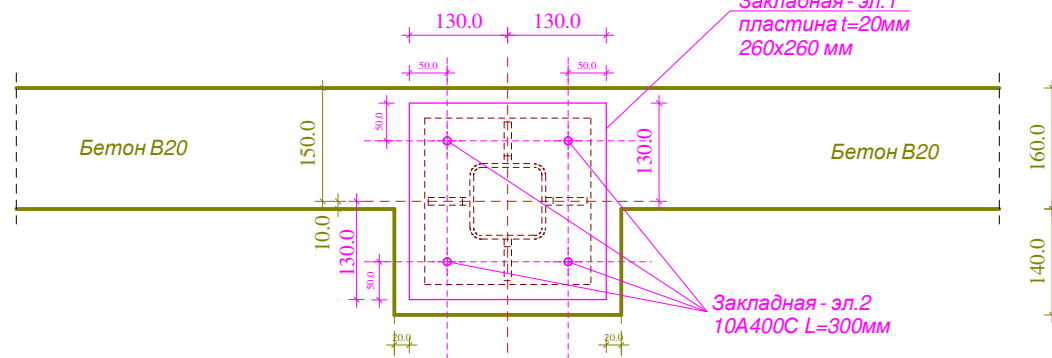
Разрез 3 - 3



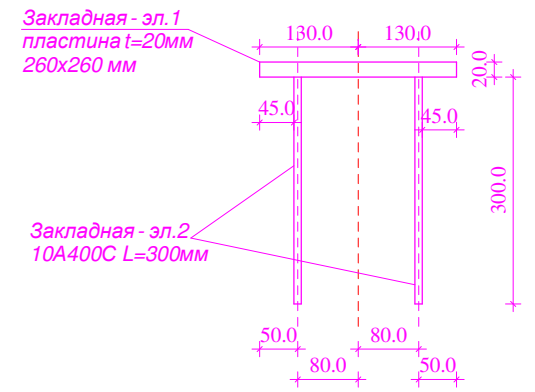
Разрез 2 - 2



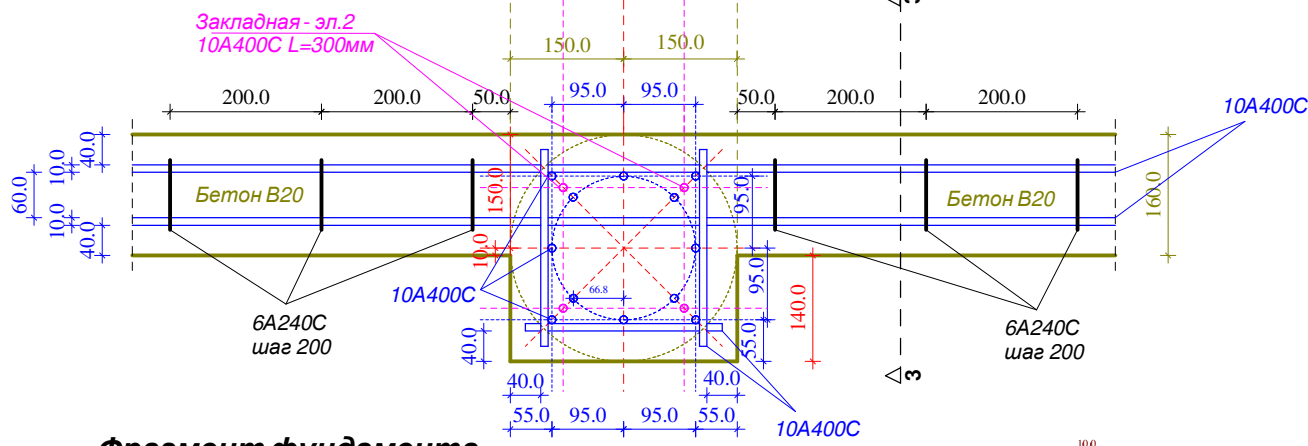
Фрагмент фундамента (вид сверху)



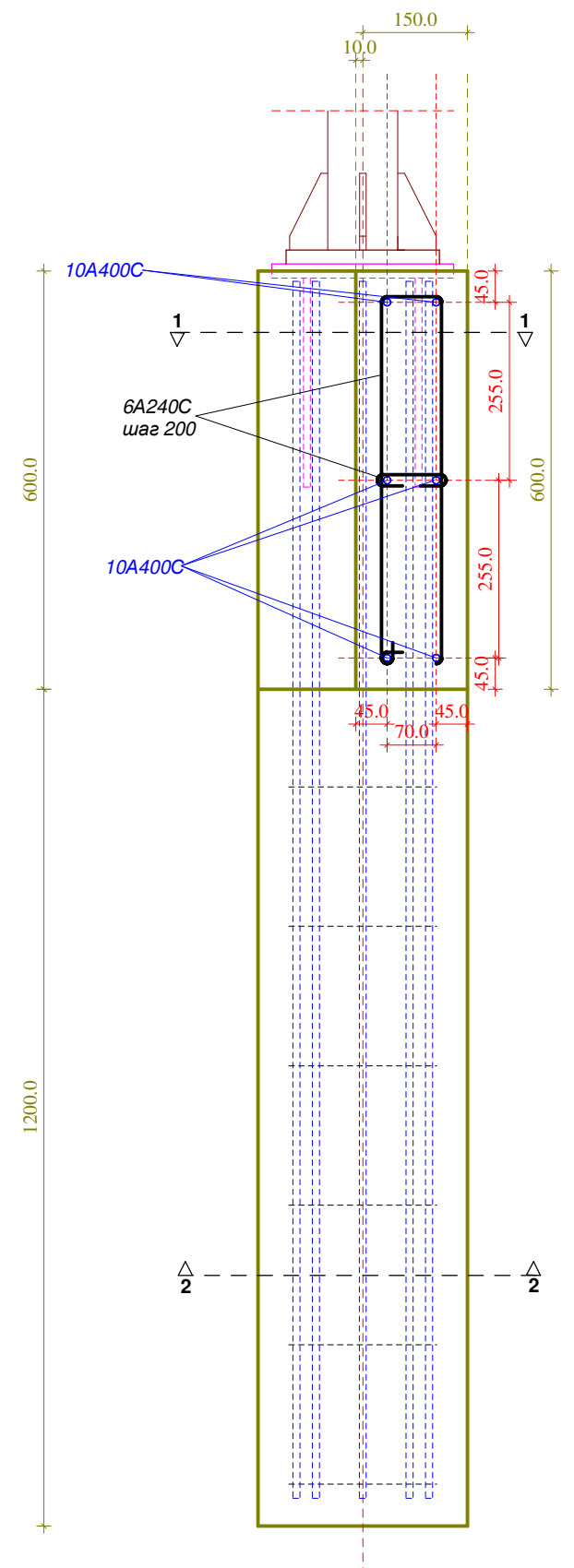
Закладная



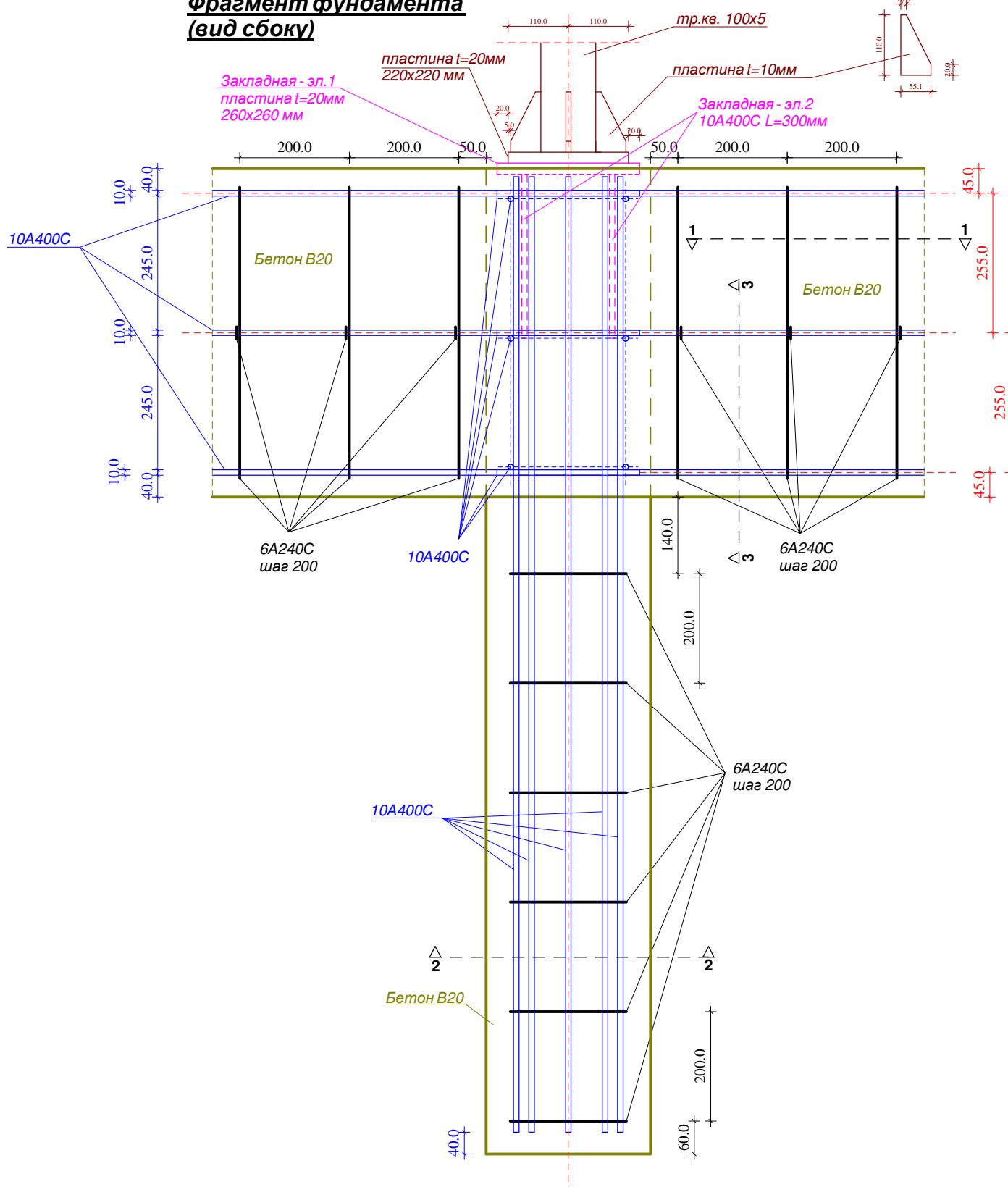
Разрез 1 - 1



Разрез 3 - 3



Фрагмент фундамента (вид сбоку)



Разрез 2 - 2

