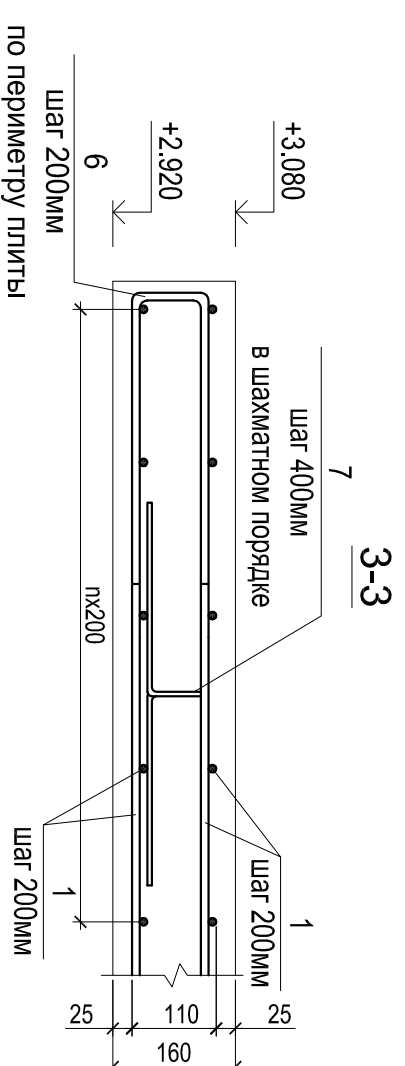
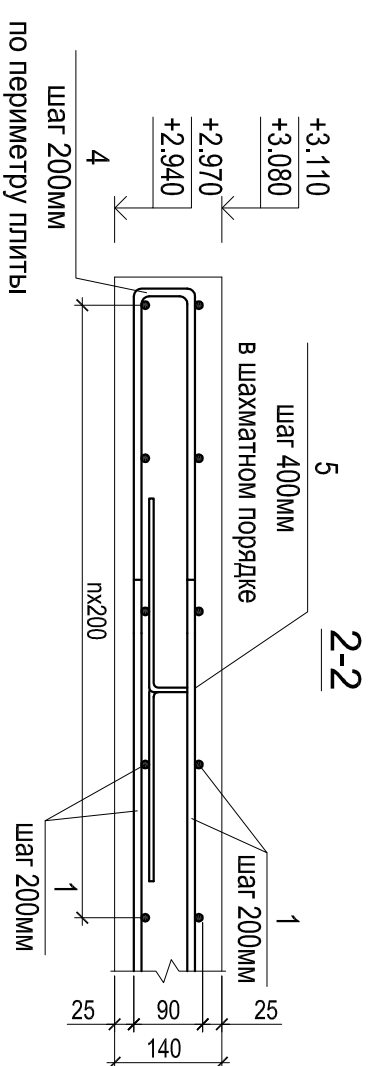
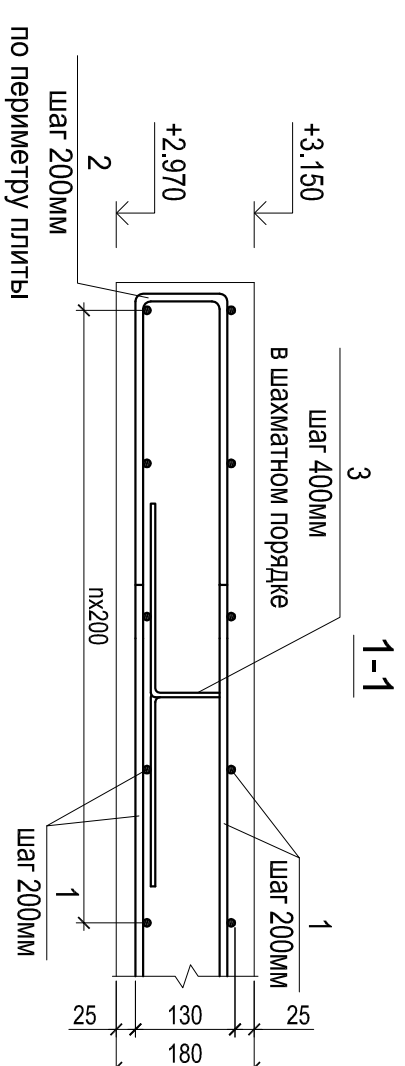
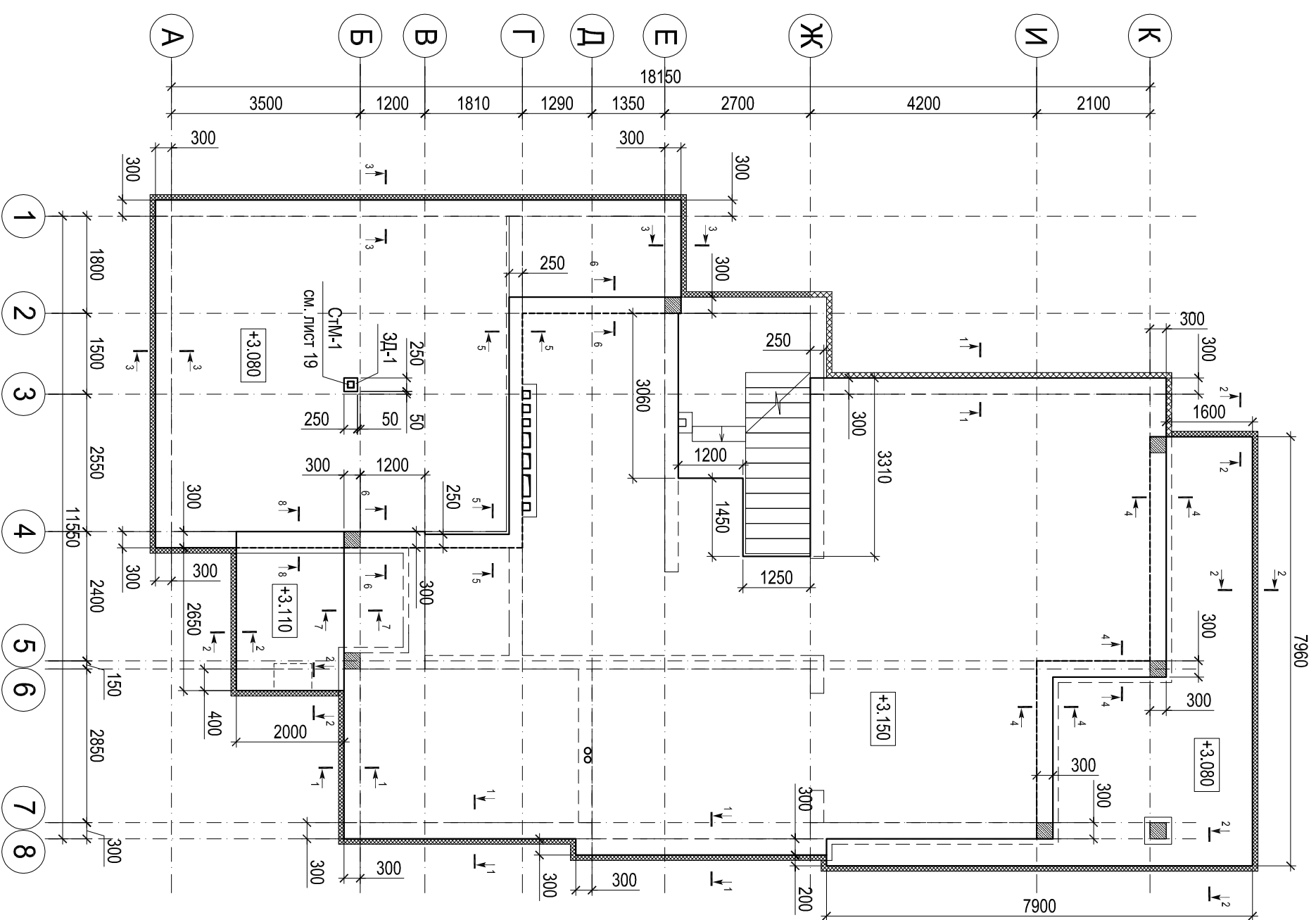


# Перекрытие 1-го этажа (опалубка).



1. Толщина защитного слоя составляет 15 мм для верхней и 25 для нижней арматуры.
2. В рамках отверстий стержни разрезать по месту и отгибать в тело плиты.
3. Соединения арматурных стержней в местах их пересечения выполнять вязальной проволокой. Стержни связывать в каждом пересечении.
4. Стыковку арматуры выполнять в разбежку (не более 50% стержней в одном сечении). Длина пропуски 20 диаметров арматуры).
5. Для производства арматурного проката использовать марку стали Ст3Гпс по ГОСТ 2651:2056. Опалубочные, бетонные и арматурные работы и контроль их качества выполнять в соответствии с указаниями СНиП 03.01-87.

323-08/17 - КЖ

Проект жилого дома "Апгауш" (зеркало)

Изм.	Кол.	Лист	Док.	Подпись	Дата

Разработал	Кондрова	09.17
ГИП	Мартынюк	09.17

Проект односемейного жилого дома	Р	16
----------------------------------	---	----

Перекрытие 1-го этажа (опалубка). Разрезы 1-1...3-3.	ООО "ТМВ СТРОЙ ПРОЕКТ"
---	------------------------