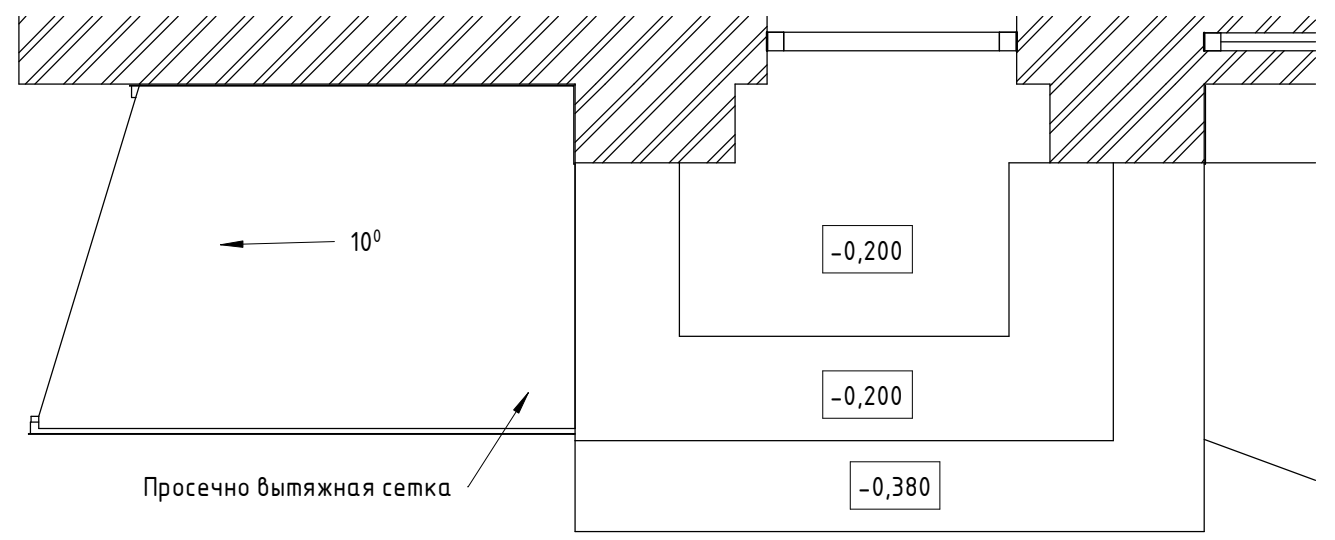
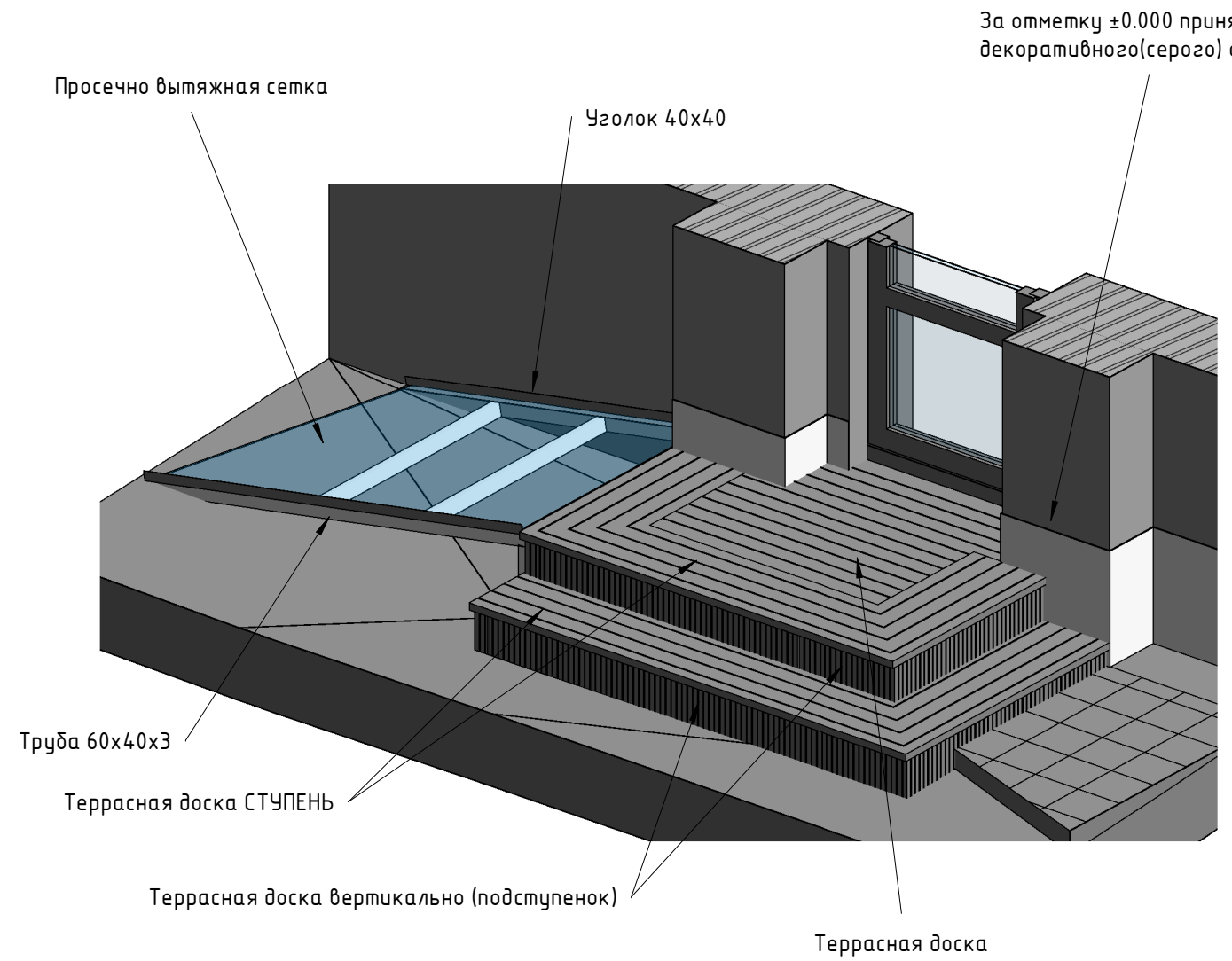
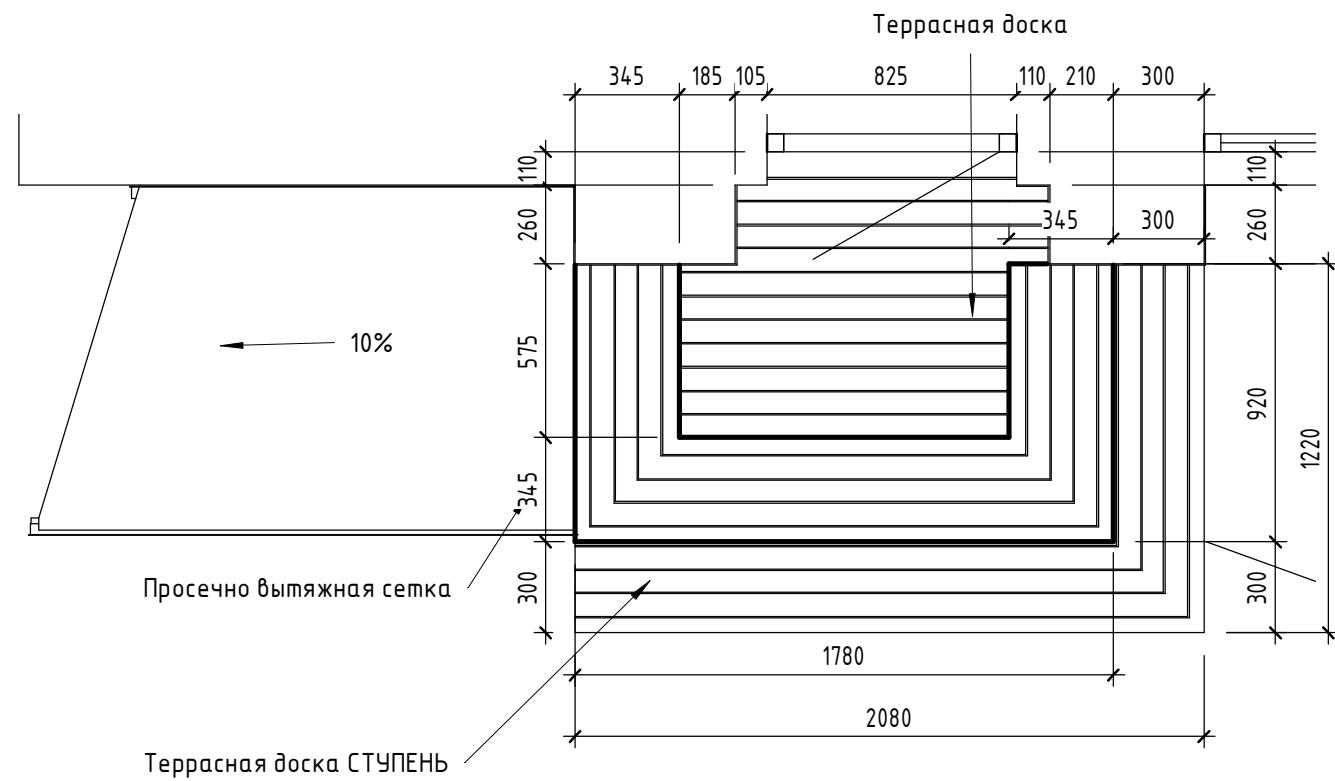


Раскладка отделочных материалов



За отметку ±0.000 принят верх декоративного(серого) окраса.

Спецификация несущего каркаса	
Наименование	Кол-во
Труба 60x40x3	29,2м.п.
Металл листової 10мм 70x80	1 шт.
Металл листової 10мм 80x100	1 шт.
Металл листової 10мм 100x70	2 шт.
Металл листової 10мм 100x80	3 шт.
Металл листової 10мм 100x100	10 шт.
Металл листової 10мм 150x100	1 шт.
Металл листової 10мм 190x110	1 шт.
Анкер 80	90 шт.
Уголок 40x40	3,58м.п.
Просечно вытяжная сетка 1800x1150	1 шт.
Террасная доска СТУПЕНЬ	6,92м.п.
Террасная доска	2,33 м2

Клипса стартовая и клипса крепежная считается отдельно.

Согласовано			
Взам. инв. №			
Подп. и дата			
Инв. № подл.			

Изм.	Лист	№ док.	Подпись	Дата
------	------	--------	---------	------

Входная группа