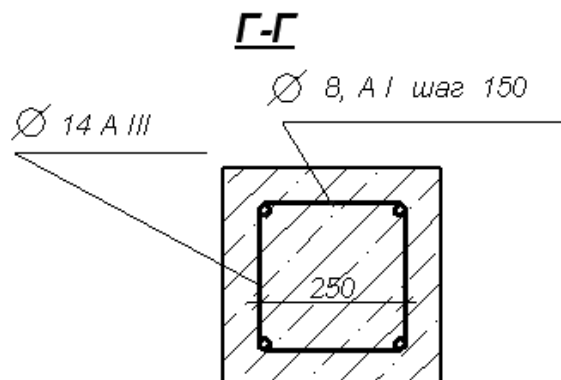
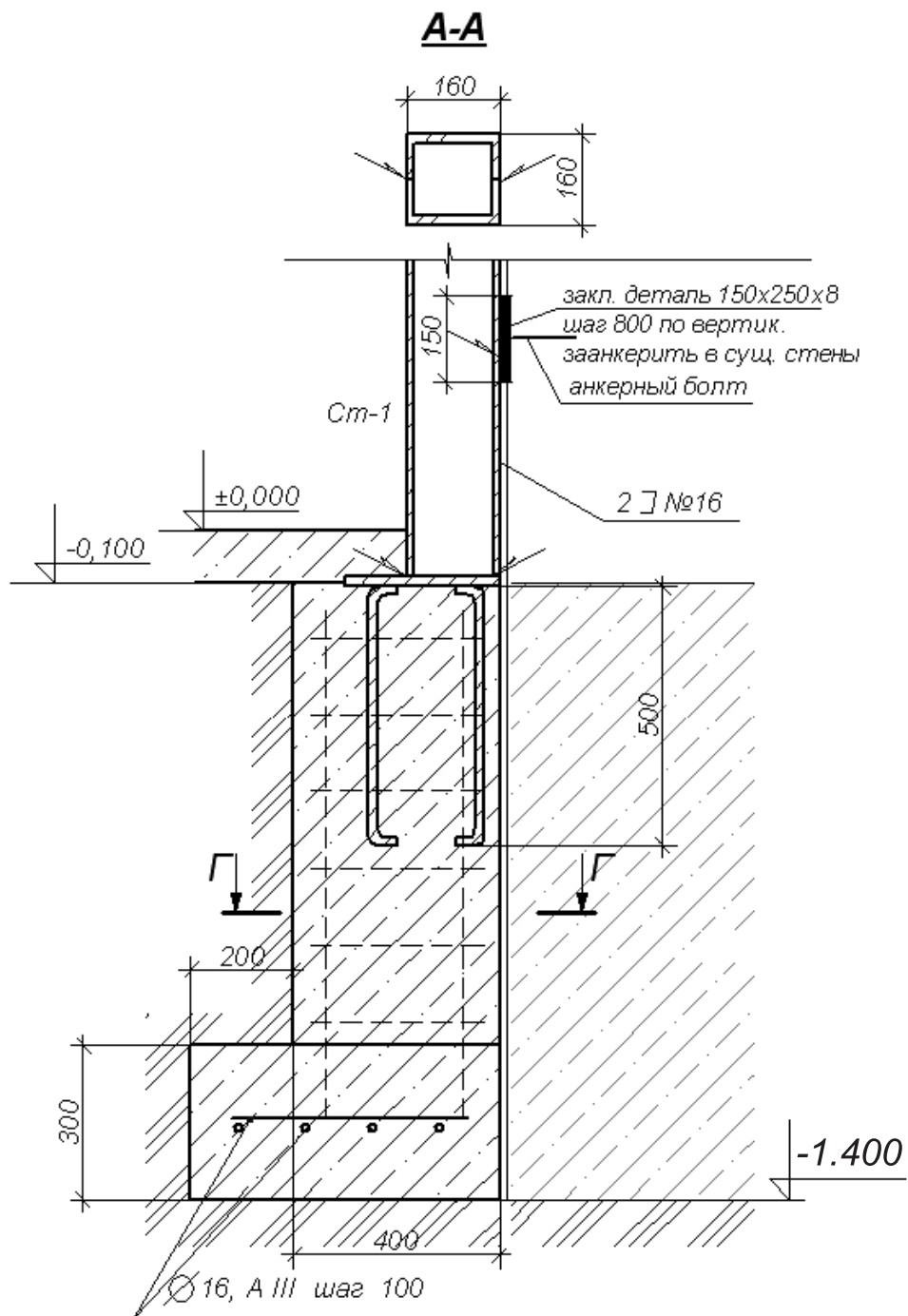


| | |
|------------------|------|
| Склад | Лист |
| План фундаментов | |
| 1 | |

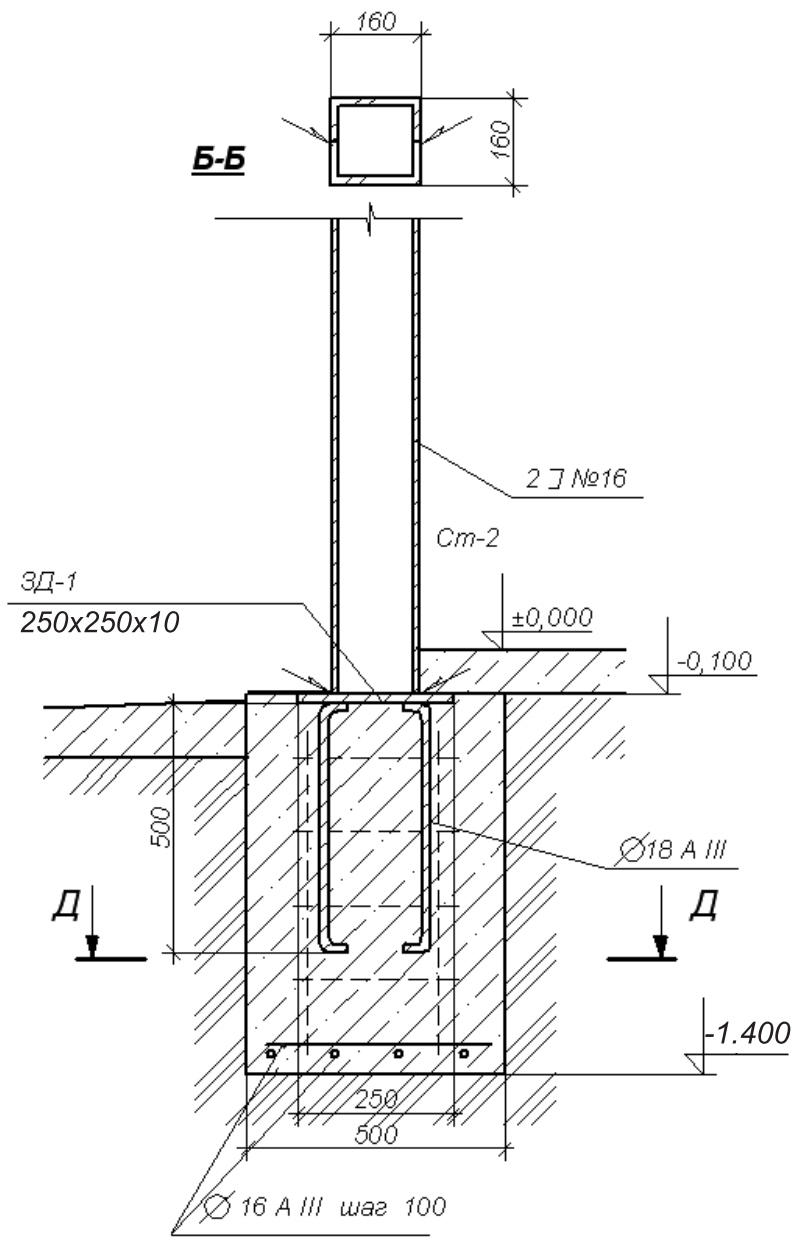


Склад

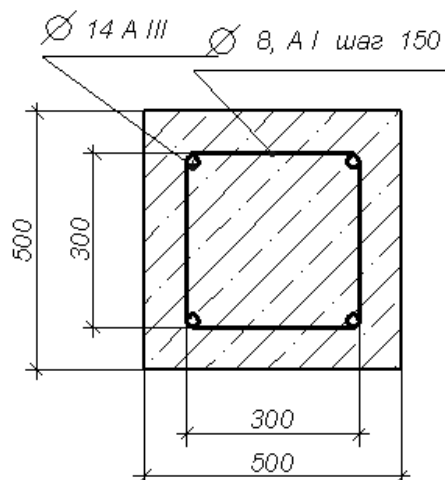
Лист

Конструктивные узлы

2



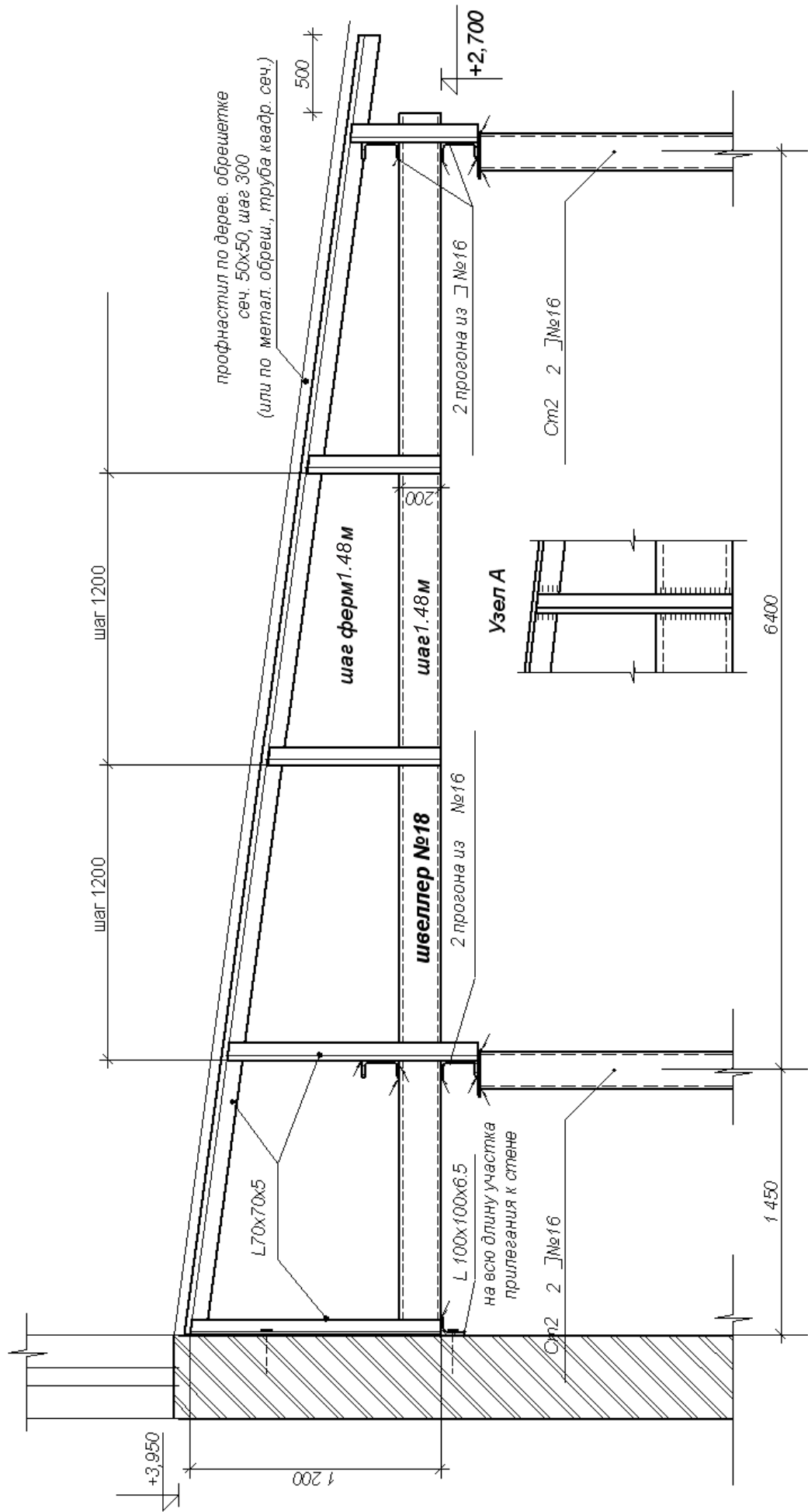
Д-Д



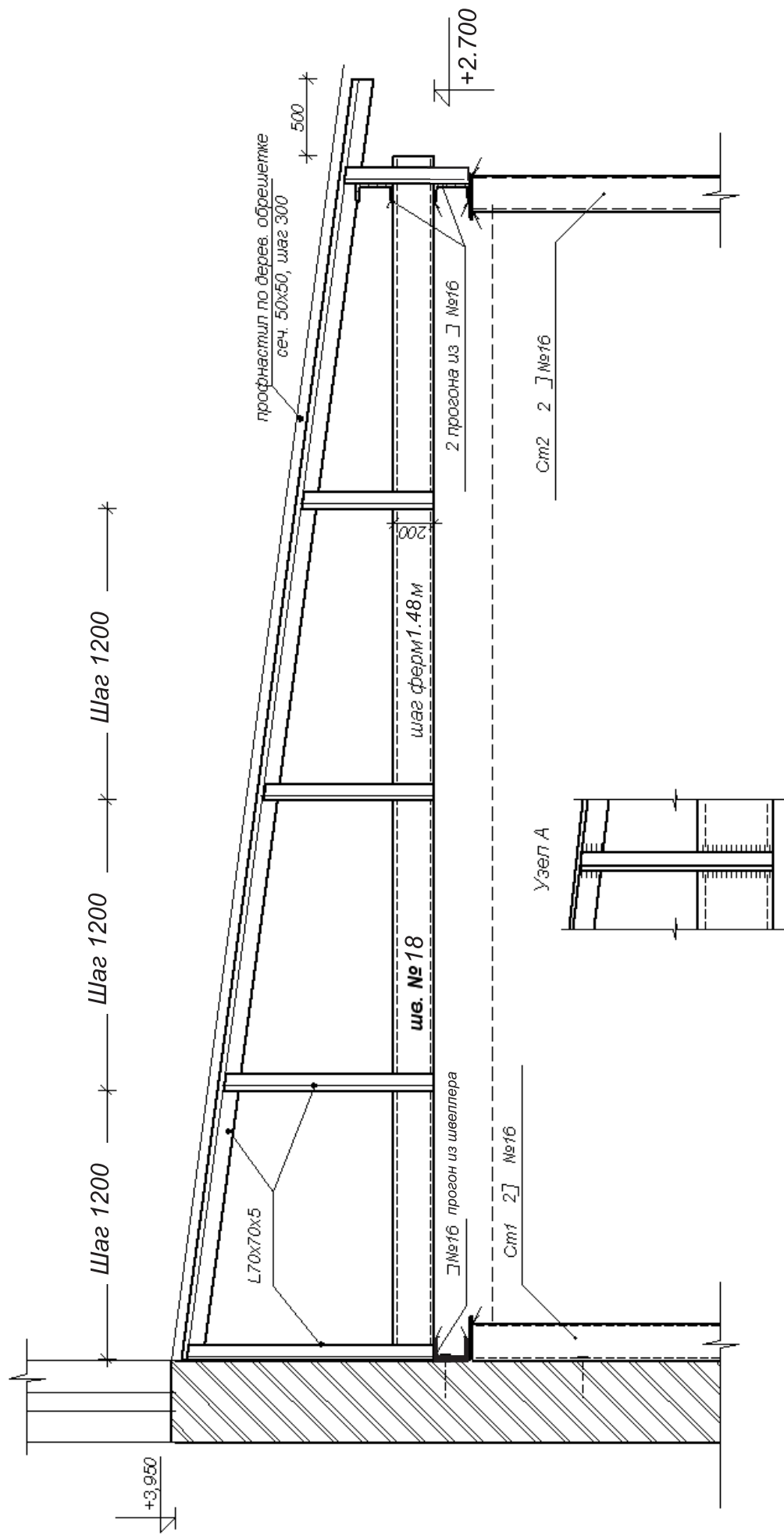
Склад

Конструктивные узлы

3



| | |
|-------|---------------------|
| Лист | 4 |
| Склад | Конструктивные узлы |



| | |
|-------|---------------------|
| Лист | 5 |
| Склад | Конструктивные узлы |