

*компанія "Конструктив"*

*Робочий проект*  
*Архітектурно-будівельний розділ*

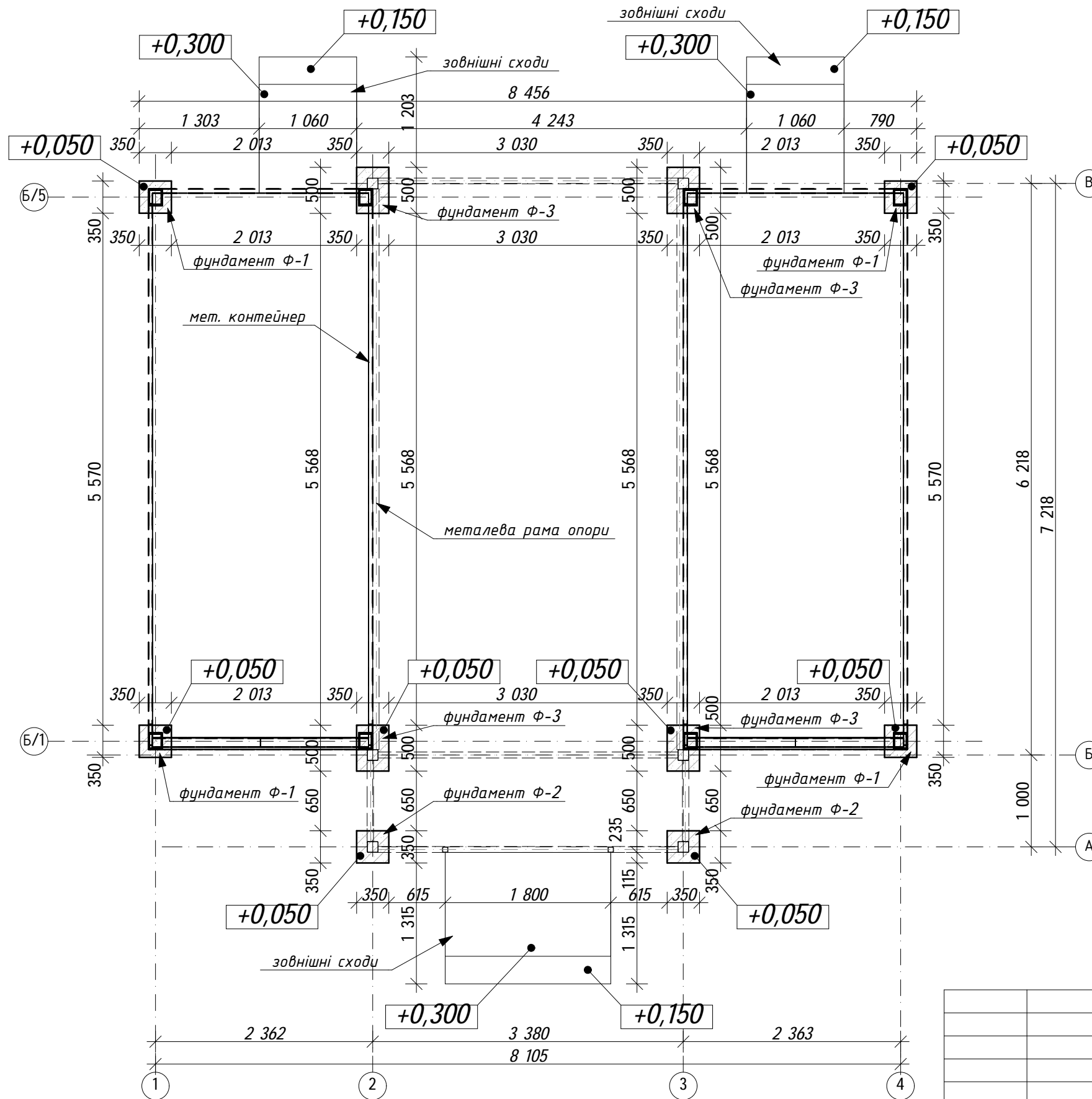
*Мережа аптечних кіосків*

<i>Архітектор</i>	_____	<i>Коссак М.О.</i>
<i>Конструктор</i>	_____	<i>Мар"єв П.О.</i>

*Львів - 2011*



# План фундаменту М 1:50



## Специфікація по фундаментах

№ по плану	Найменування	Кіл.	Примітки
1	Монолітний фундамент Ф-1	4	
2	Монолітний фундамент Ф-2	2	
3	Монолітний фундамент Ф-3	4	
5	Зовнішні сходи (передні)	1	
6	Зовнішні сходи (задні)	2	

### Примітки:

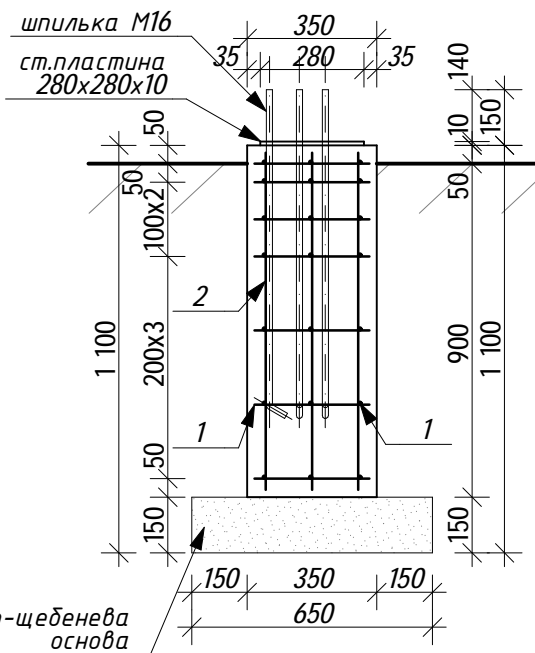
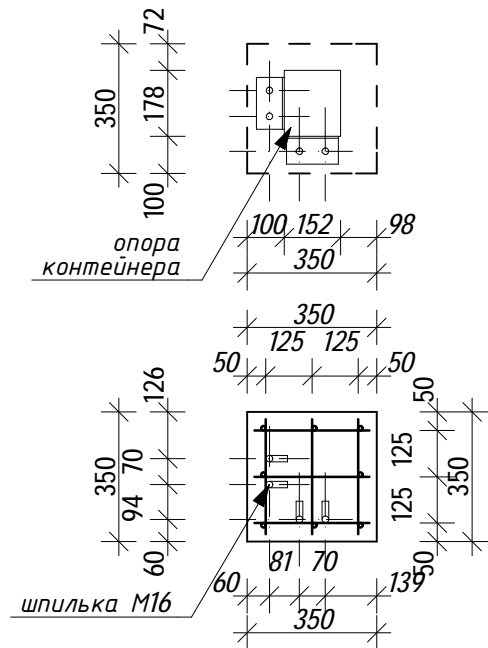
- 1) Працювати разом з аркушами комплекту АБ
- 2) Конструкцію фундаментів Ф-1, Ф-2, Ф-3 див. аркуш 4
- 3) Специфікацію на фундаменти Ф-1, Ф-2, Ф-3 див. аркуш 5
- 4) Усі фундаменти встановлювати на щебеневу основу товщиною 150 мм
- 5) Фундамент виконати із важкого бетону класу по міцності на стиск В15
- 6) Зовнішні сходи виконати з важкого бетону класу по міцності на стиск В10
- 7) Конструкцію зовнішніх (передніх та задніх) сходів виконати по місцю, згідно умов будівельного майданчика зі збереженням запроєктованих габаритів
- 8) Фундамент заливати з обов'язковим ущільненням шарів 20-30 см за допомогою вібратора
- 9) Горизонтальну та вертикальну гідроізоляцію виконувати з руберойду "Бікрост ХКП К-СХ-Б-К/ПП-4,0" або аналогічного типу
- 10) Зворотню засипку ґрунту проводити з обов'язковим ущільненням після встановлення горизонтальної та вертикальної гідроізоляції
- 11) До монтажу мет. контейнерів на закладні деталі фундаменту та після монтажу металевої рами, площину під низом контейнерів та проміжки між металевими балками засипати теплоізоляційним матеріалом по ґрунту (керамзит або подібним)

1-011/07-2011 АБ

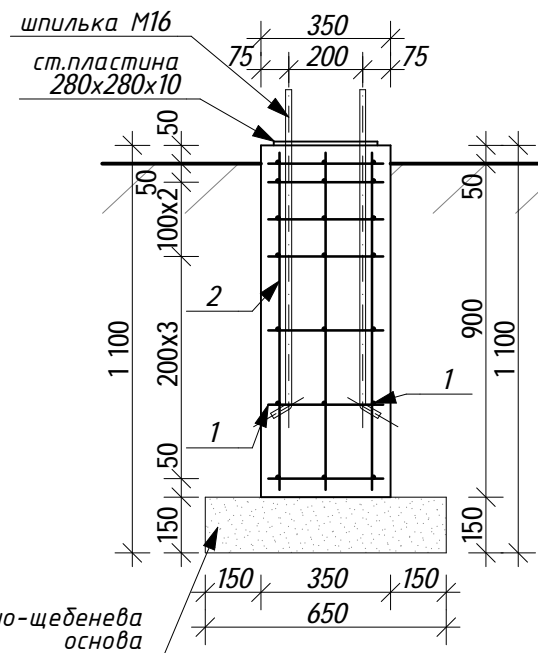
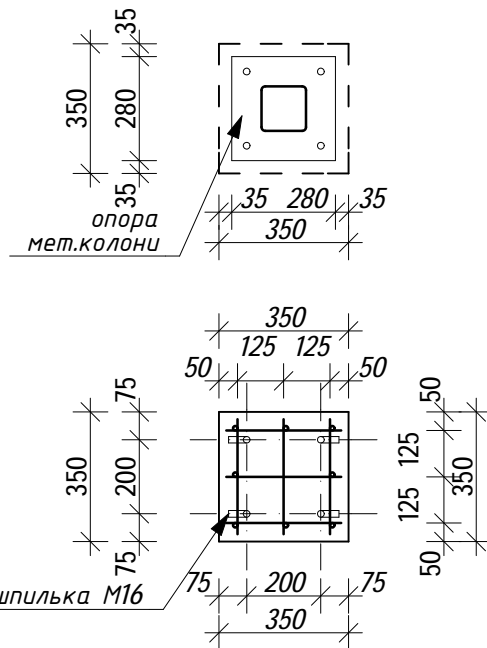
Архітектурно-будівельний розділ

Виконав	Мар'єв П.О.	Мережа аптечних кіосків	Стадія	Аркуш	Аркушів
Констр.	Мар'єв П.О.		РП	2	19
Архітек.	Коссак М.О.		План фундаментів М 1:50		
			компанія "Конструктив" Львів - 2011		

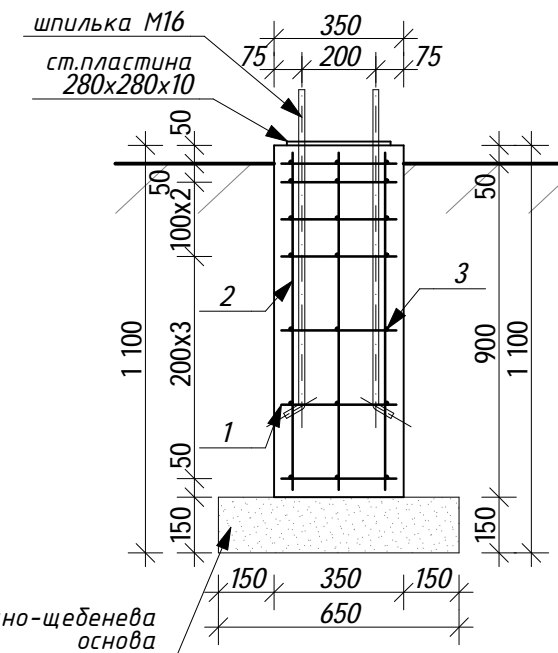
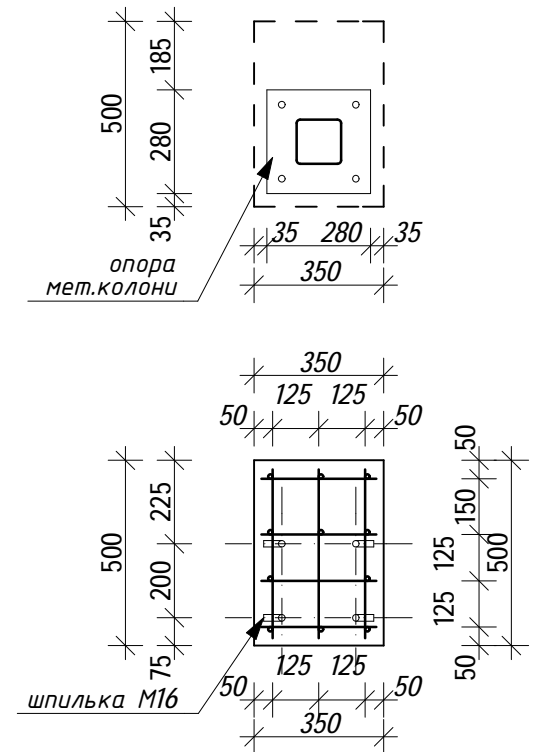
### Фундамент Ф-1 М 1:20



### Фундамент Ф-2 М 1:20



### Фундамент Ф-3 М 1:20



#### Примітки:

- 1) Працювати разом з аркушами комплекту АБ
- 2) Специфікацію на фундаменти Ф-1, Ф-2, Ф-3 див. аркуш 5
- 3) Усі фундаменти встановлювати на щебенева основу товщиною 150 мм
- 4) Фундамент виконати із важкого бетону класу по міцності на стиск В15( )
- 5) Фундамент заливати з обов'язковим ущільненням шарів 20-30 см за допомогою вібратора
- 6) Горизонтальну та вертикальну гідроізоляцію виконувати з рудеройду "Бікрост ХКП К-СХ-Б-К/ПП-4,0" або аналогічного типу.
- 7) Зворотню засипку ґрунту проводити з обов'язковим ущільненням після встановлення горизонтальної та вертикальної гідроізоляції

1-011/07-2011 АБ

Архітектурно-будівельний розділ

Виконав Мар'єв П.О.  
Констр. Мар'єв П.О.  
Архітек. Коссак М.О.

Мережа аптечних кіосків

Стадія	Аркуш	Аркушів
РП	3	19

Фундаменти Ф-1, Ф-2, Ф-3  
М 1:20

компанія "Конструктив"  
Львів - 2011

### Специфікація на фундамент Ф-1

Поз.	Найменування	Кіл.	Масса од.	Масса заг.
1	Арматура діам.8мм Вр-II L=310	42	0,123 кг	5,166 кг
2	Арматура діам.12мм А400С L=910	8	0,81 кг	6,48 кг
3	Шпилька М16 DIN 975 L=950	4		
4	Важкий бетон В15			0,12 м <sup>3</sup>
Загальні витрати металу на армування		11,65 кг		

специфікація складена без врахування технологічного запасу

### Специфікація на фундамент Ф-2

Поз.	Найменування	Кіл.	Масса од.	Масса заг.
1	Арматура діам.8мм Вр-II L=310	42	0,123 кг	5,166 кг
2	Арматура діам.12мм А400С L=910	8	0,81 кг	6,48 кг
3	Шпилька М16 DIN 975 L=950	4		
4	Важкий бетон В15			0,12 м <sup>3</sup>
Загальні витрати металу на армування		11,65 кг		

специфікація складена без врахування технологічного запасу

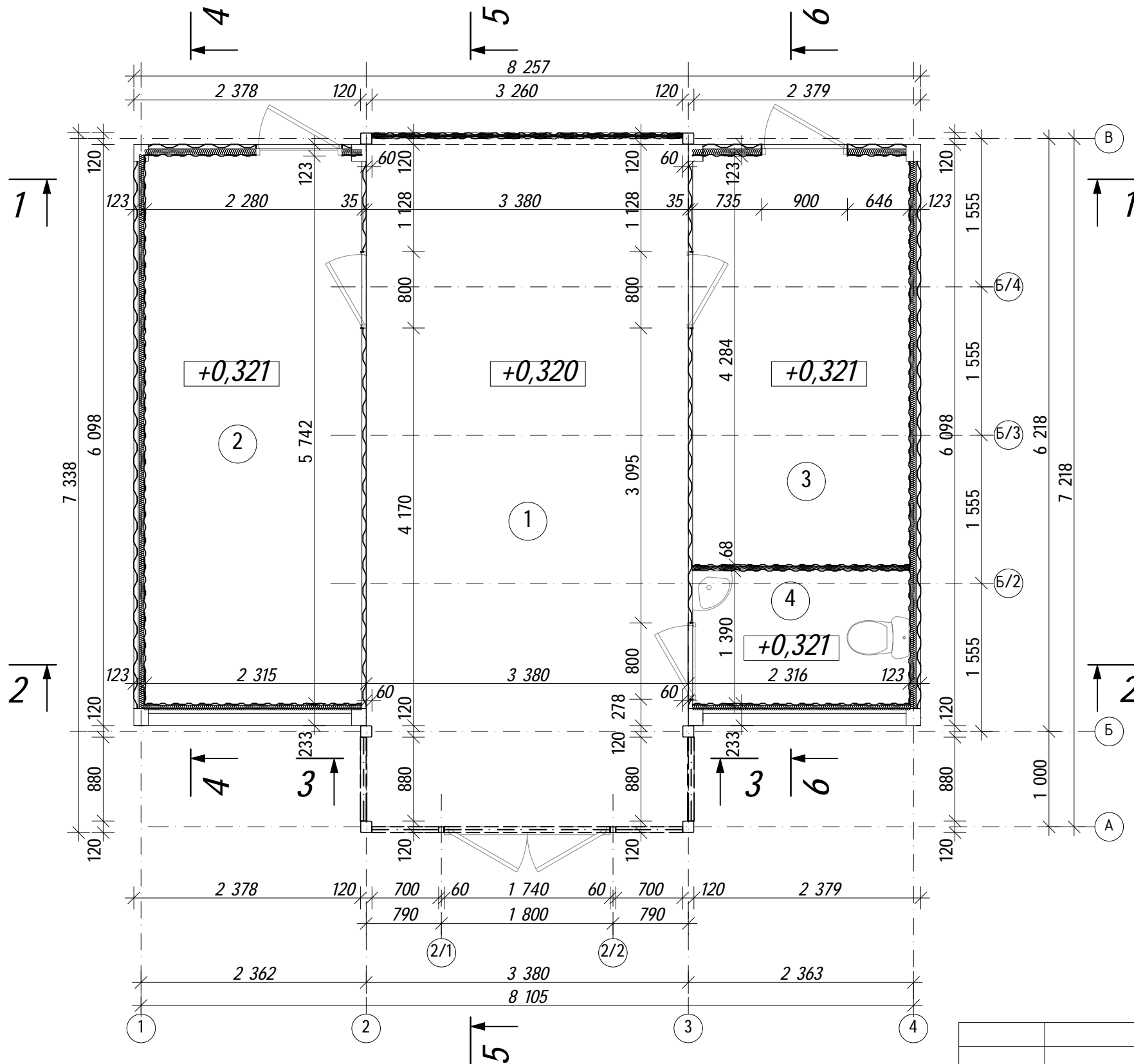
### Специфікація на фундамент Ф-3

Поз.	Найменування	Кіл.	Масса од.	Масса заг.
1	Арматура діам.8мм Вр-II L=310	28	0,123 кг	3,44 кг
2	Арматура діам.12мм А400С L=910	11	0,81 кг	8,91 кг
3	Арматура діам.8мм Вр-II L=455	21	0,41 кг	8,61 кг
4	Шпилька М16 DIN 975 L=950	4		
5	Важкий бетон В15			0,17 м <sup>3</sup>
Загальні витрати металу на армування		20,96 кг		

специфікація складена без врахування технологічного запасу

				<b>1-011/07-2011 АБ</b>		
				Архітектурно-будівельний розділ		
					Стадія	Аркуш
Виконав	Мар'єв П.О.			Мережа аптечних кіосків	РП	4
Констр.	Мар'єв П.О.					19
Архітек.	Коссак М.О.			Специфікація фундаментів	компанія "Конструктив" Львів - 2011	

План 1-го поверху  
М 1:50



Експлікація приміщень

№ по плану	Найменування	Площа
1	Торговий зал	24,35 м <sup>2</sup>
2	Комора	13,09 м <sup>2</sup>
3	Підсобне приміщення	9,77 м <sup>2</sup>
4	Туалет	3,17 м <sup>2</sup>
Загальна площа		50,38 м <sup>2</sup>

Примітки:

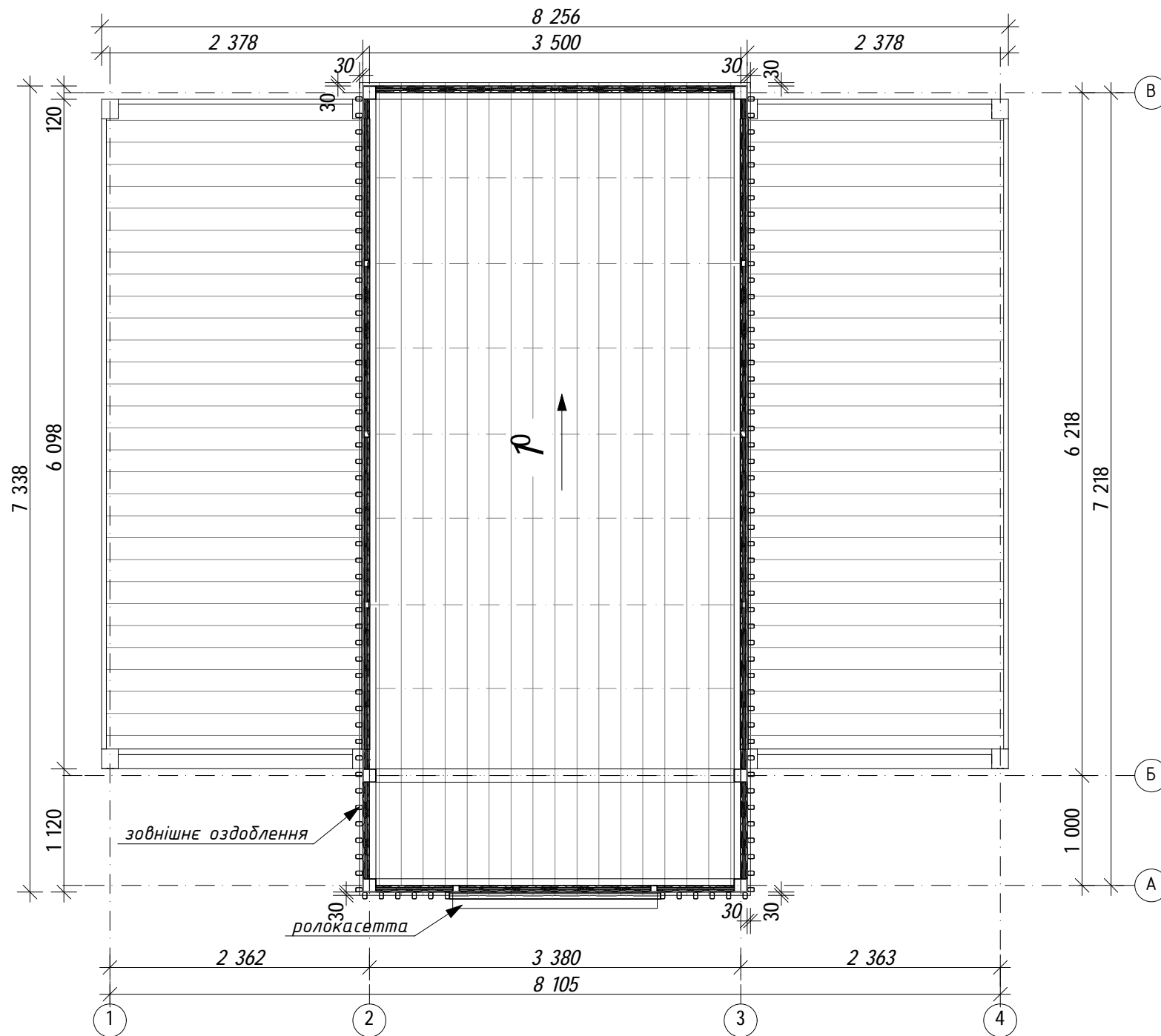
- 1) За умовну відмітку +/-0.000 прийнято існуючий зріз ґрунту
- 2) Перерізи 1-6 див.аркуші 6-11
- 3) Перерізи внутрішніх стін показано умовно (товщина утеплювача)
- 4) Металеву конструкцію каркасу див.розділ КМ

1-011/07-2011 АБ

Архітектурно-будівельний розділ

Виконав	Мар'єв П.О.	Мережа аптечних кіосків	Стадія	Аркуш	Аркушів
Констр.	Мар'єв П.О.		РП	5	19
Архітек.	Коссак М.О.		План 1-го поверху М 1:50		
			компанія "Конструктор" Львів - 2011		

# План даху М 1:50

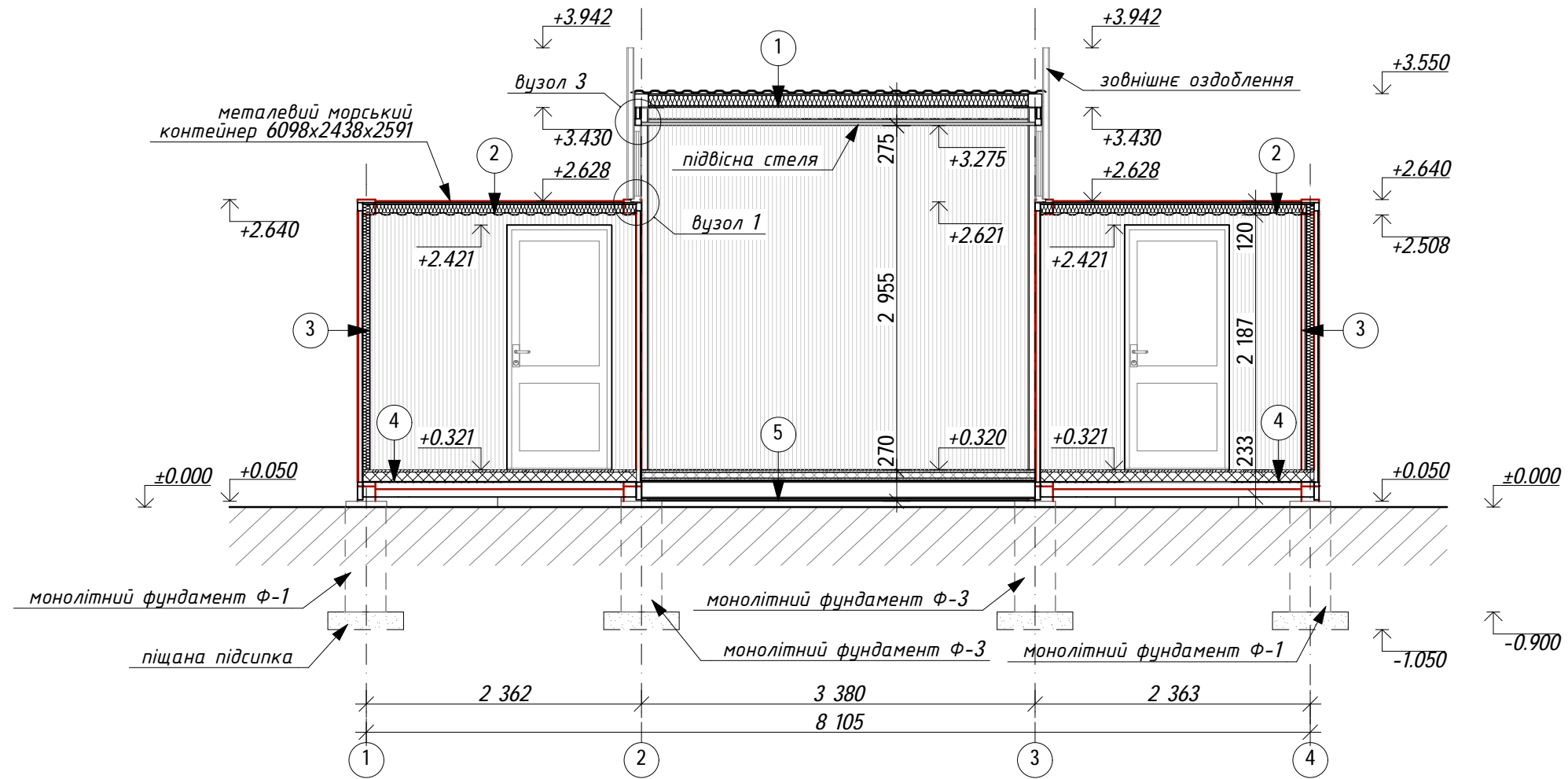


**Примітки:**

- 1) За умовну відмітку +/-0.000 прийнято існуючий зріз ґрунту
- 2) Несучі конструкції даху (металеві балки) див.розділ КМ
- 3) Витрати на дахові конструкції:  
- профнастил Т-18 - 26м<sup>2</sup>

<b>1-011/07-2011 АБ</b>				
Архітектурно-будівельний розділ				
		Стадія	Аркуш	Аркушів
Виконав Мар'єв П.О.	Констр. Мар'єв П.О.	РП	<b>6</b>	<b>19</b>
Архітек. Коссак М.О.	Мережа аптечних кіосків		План даху М 1:50	
			компанія "Конструктив" Львів - 2011	

# Переріз 1-1 М 1:50



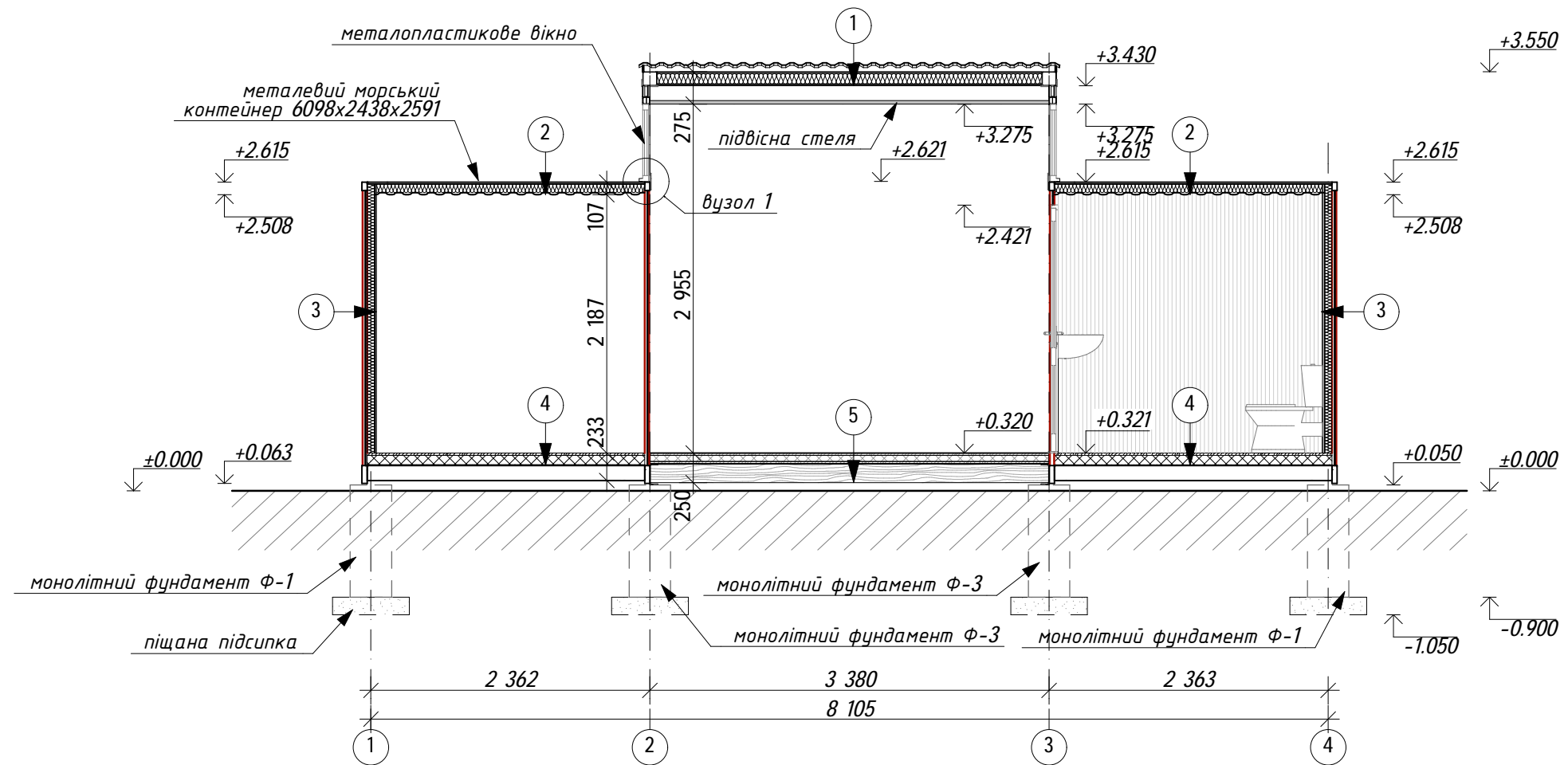
**Примітки:**

- 1) За умовну відмітку +/-0.000 прийнято існуючий зріз ґрунту
- 2) Перерізи підлог, стін та стель (1-6) див. аркуш 12
- 3) Опори контейнерів та середньої частини споруди умовно не показані (ст. пластини)
- 4) Товщини утеплювача показані на кресленні умовно (див. перерізи по стінах/стелях/підлогах)

				<b>1-011/07-2011 АБ</b>		
				Архітектурно-будівельний розділ		
				Мережа аптечних кіосків		
				Стадія	Аркуш	Аркушів
				РП	7	19
Виконав	Мар'єв П.О.			Переріз 1-1 М 1:50		
Констр.	Мар'єв П.О.					
Архітек.	Коссак М.О.					
				компанія "Конструктив" Львів - 2011		



# Переріз 2-2 М 1:50

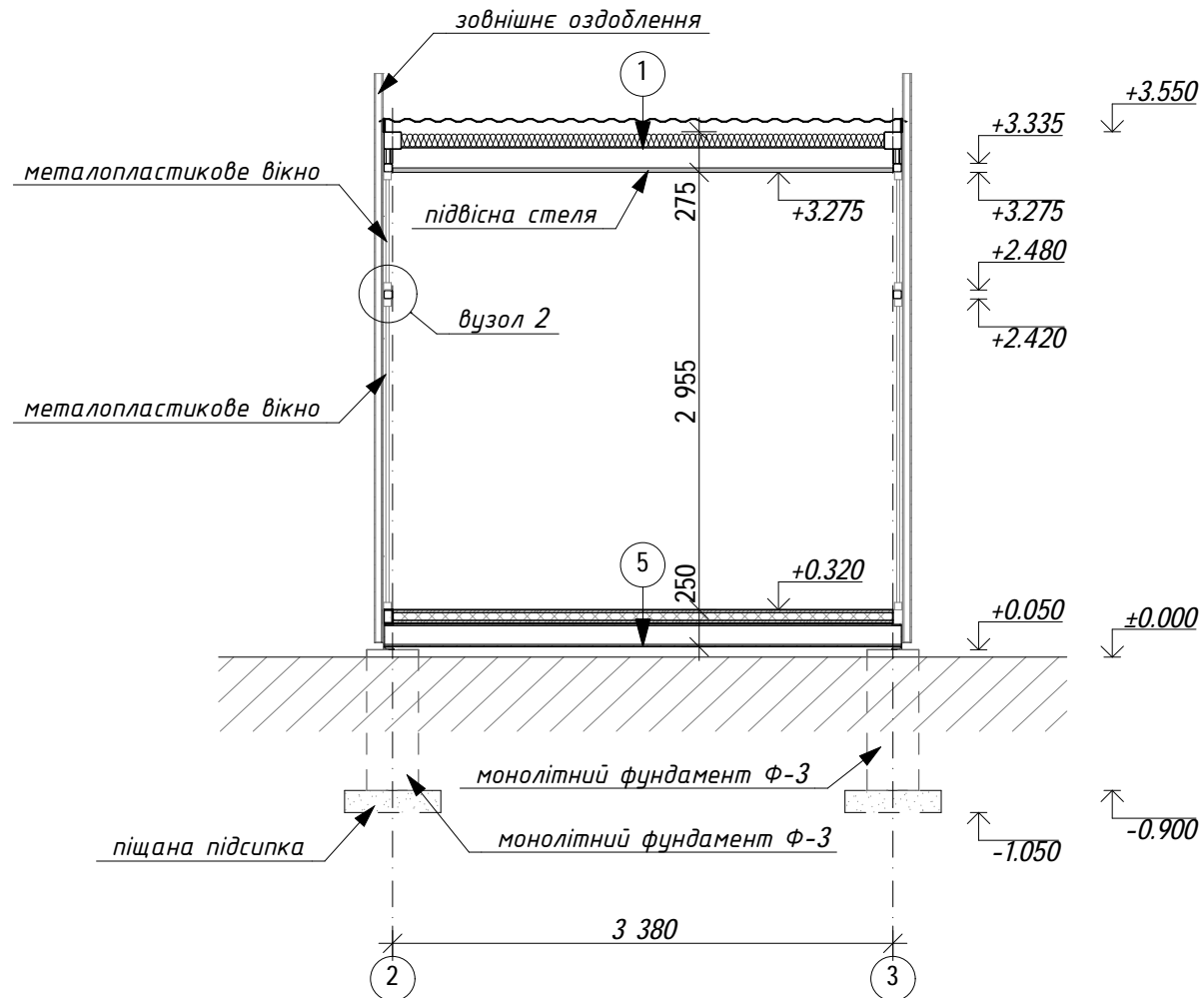


**Примітки:**

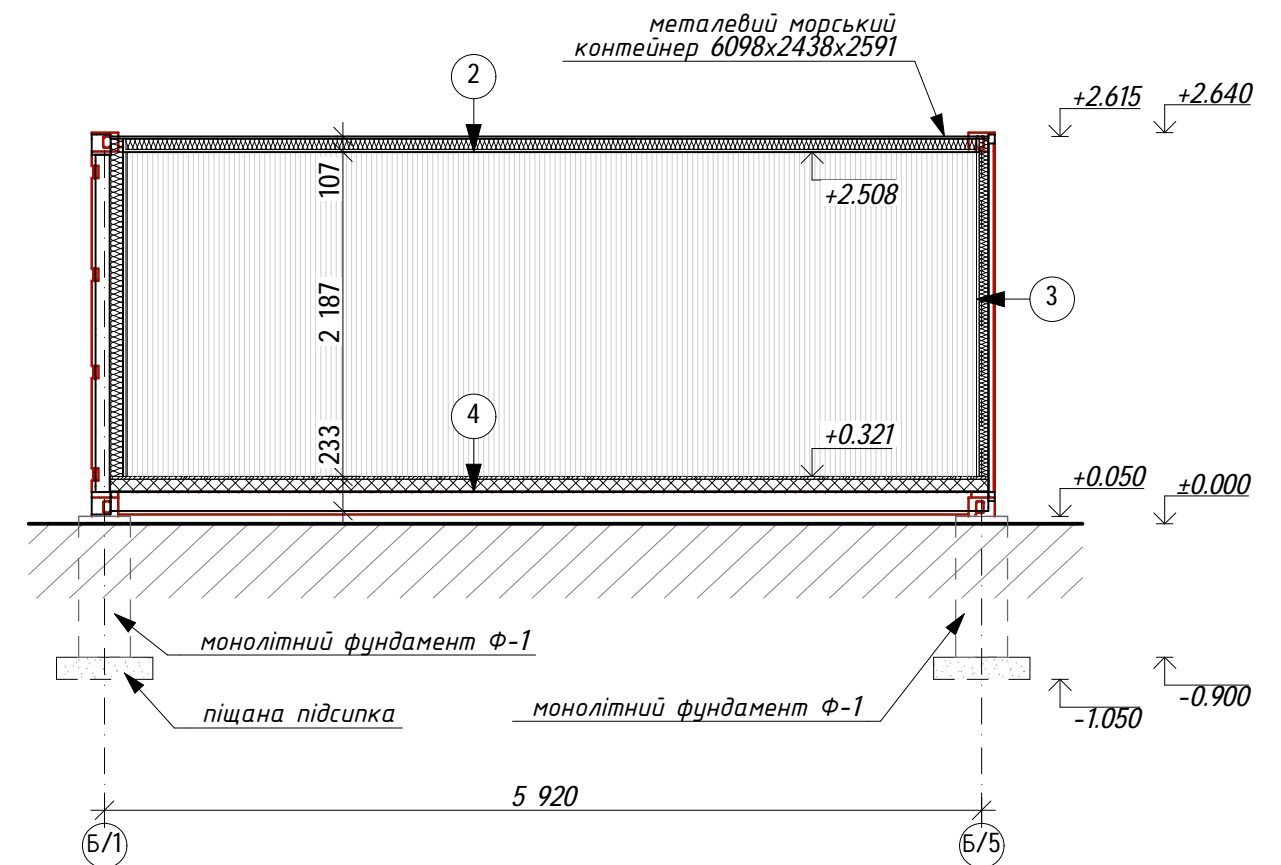
- 1) За умовну відмітку +/-0.000 прийнято існуючий зріз ґрунту
- 2) Перерізи підлог, стін та стель (1-6) див. аркуш 12
- 3) Опори контейнерів та середньої частини споруди умовно не показані (ст. пластини)
- 4) Товщини утеплювача показані на кресленні умовно (див. перерізи по стінах/стелях/підлогах)

<b>1-011/07-2011 АБ</b>			
Архітектурно-будівельний розділ			
Виконав	Мар'єв П.О.	Мережа аптечних кіосків	Стадія
Констр.	Мар'єв П.О.		РП
Архітек.	Коссак М.О.		Аркуш
			Аркушів
Переріз 2-2 М 1:50			8
			19
			компанія "Конструктив" Львів - 2011

**Переріз 3-3**  
**М 1:50**



**Переріз 4-4**  
**М 1:50**

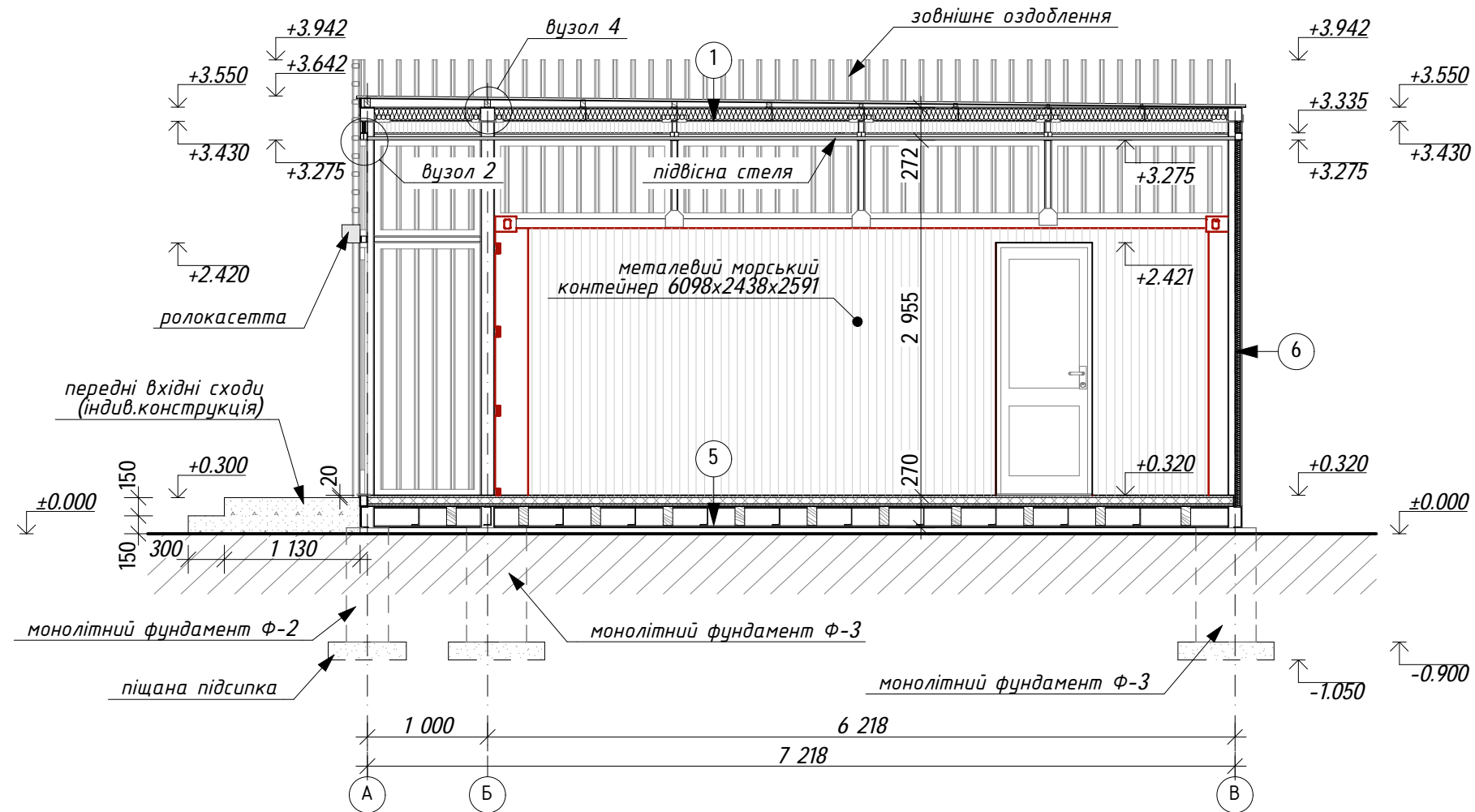


**Примітки:**

- 1) За умовну відмітку +/-0.000 прийнято існуючий зріз ґрунту
- 2) Перерізи підлог, стін та стель (1-6) див. аркуш 12
- 3) Опори контейнерів та середньої частини споруди умовно не показані (ст. пластини)
- 4) Товщини утеплювача показані на кресленні умовно (див. перерізи по стінах/стелях/підлогах)

				<b>1-011/07-2011 АБ</b>		
				Архітектурно-будівельний розділ		
				Мережа аптечних кіосків		
				Стадія	Аркуш	Аркушів
				РП	9	19
Виконав	Мар'єв П.О.			Переріз 3-3,4-4 М 1:50		
Констр.	Мар'єв П.О.					
Архітек.	Коссак М.О.					
				компанія "Конструктив" Львів - 2011		

# Переріз 5-5 М 1:50

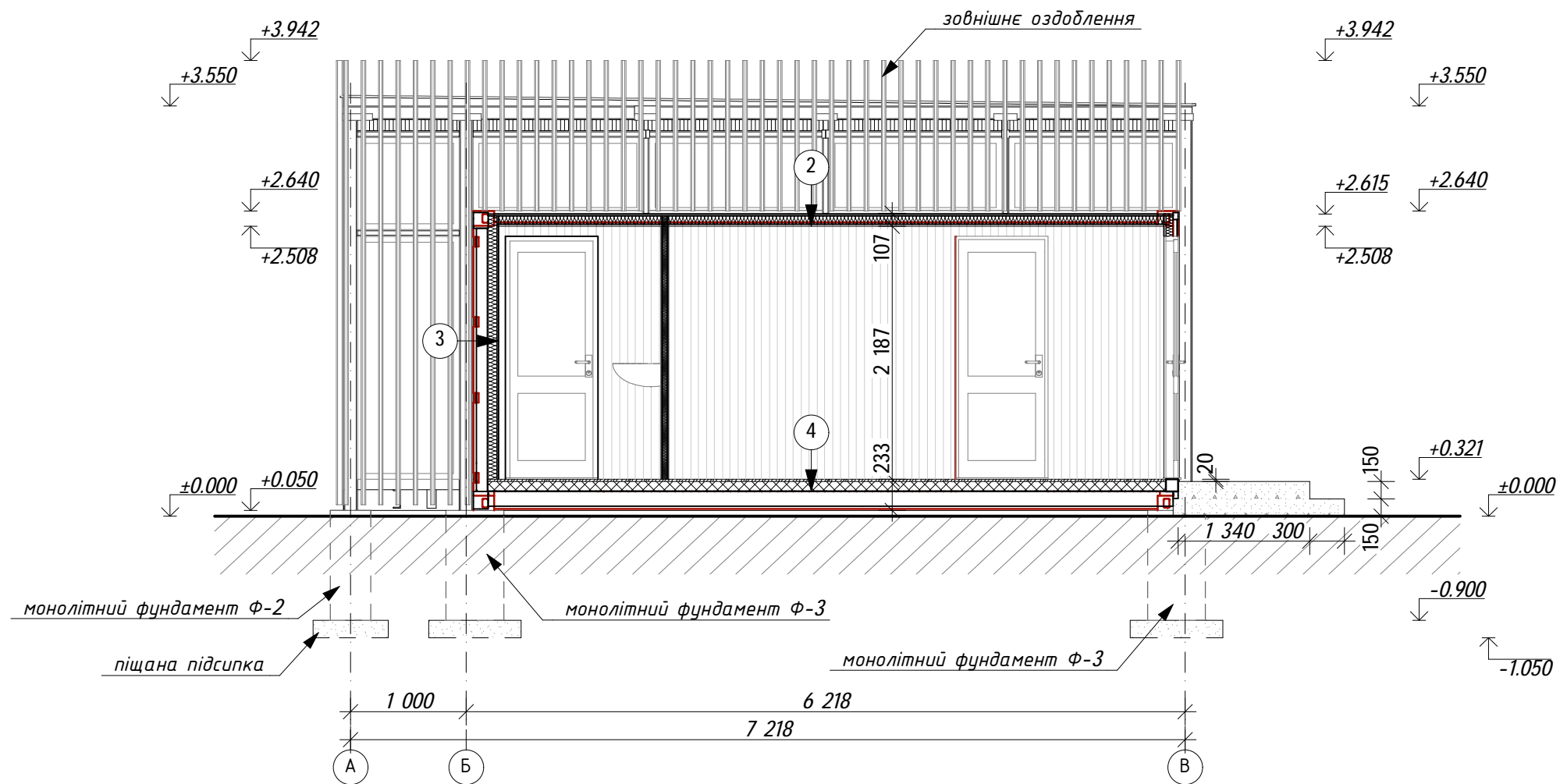


## Примітки:

- 1) За умовну відмітку +/-0.000 прийнято існуючий зріз ґрунту
- 2) Перерізи підлог, стін та стель (1-6) див. аркуш 12
- 3) Опори контейнерів та середньої частини споруди умовно не показані (ст. пластини)
- 4) Товщини утеплювача показані на кресленні умовно (див. перерізи по стінах/стелях/підлогах)
- 5) Зовнішні сходи виготовляються індивідуально, по місцю, в залежності від умов будівельного майданчику, зі збереженням запроєктованих габаритів

				<b>1-011/07-2011 АБ</b>		
				Архітектурно-будівельний розділ		
				Мережа аптечних кіосків		
				Стадія	Аркуш	Аркушів
				РП	10	19
Виконав	Мар'єв П.О.			Переріз 5-5 М 1:50		
Констр.	Мар'єв П.О.					
Архітек.	Коссак М.О.					
				компанія "Конструктив" Львів - 2011		

# Переріз 5-5 М 1:50

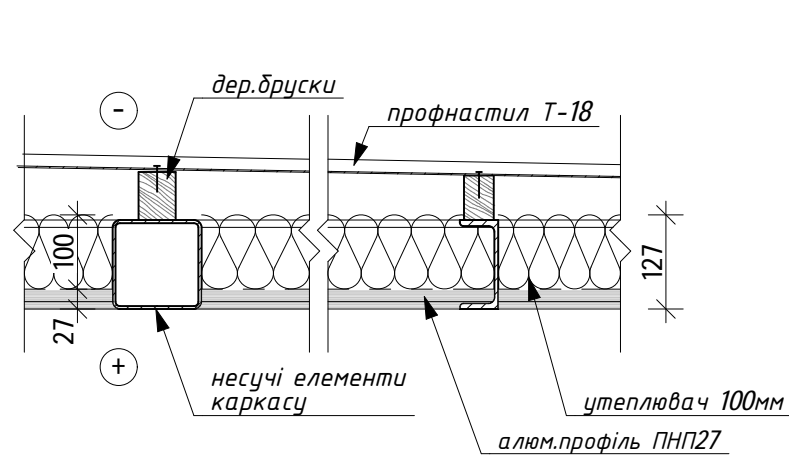


### Примітки:

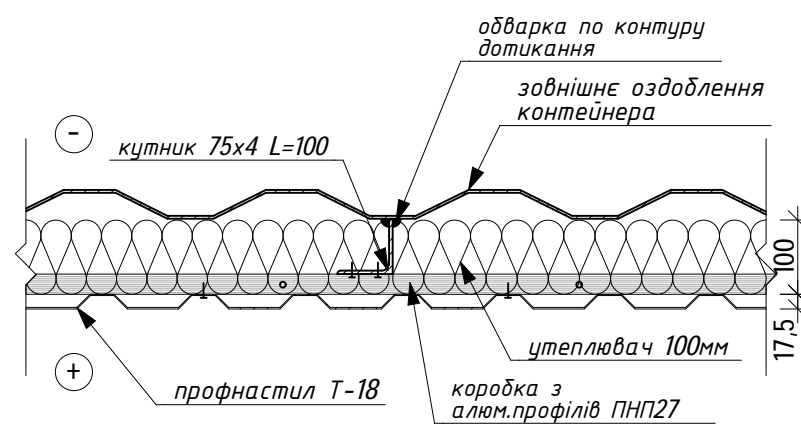
- 1) За умовну відмітку +/-0.000 прийнято існуючий зріз ґрунту
- 2) Перерізи підлог, стін та стель (1-6) див. аркуш 12
- 3) Опори контейнерів та середньої частини споруди умовно не показані (ст. пластини)
- 4) Товщини утеплювача показані на кресленні умовно (див. перерізи по стінах/стелях/підлогах)
- 5) Зовнішні сходи виготовляються індивідуально, по місцю, в залежності від умов будівельного майданчику, зі збереженням запроєктованих габаритів

				<b>1-011/07-2011 АБ</b>		
				Архітектурно-будівельний розділ		
				Мережа аптечних кіосків		
				Стадія	Аркуш	Аркушів
				РП	11	19
Виконав	Мар'єв П.О.			Переріз 6-6 М 1:50		
Констр.	Мар'єв П.О.					
Архітек.	Коссак М.О.					
				компанія "Конструктив" Львів - 2011		

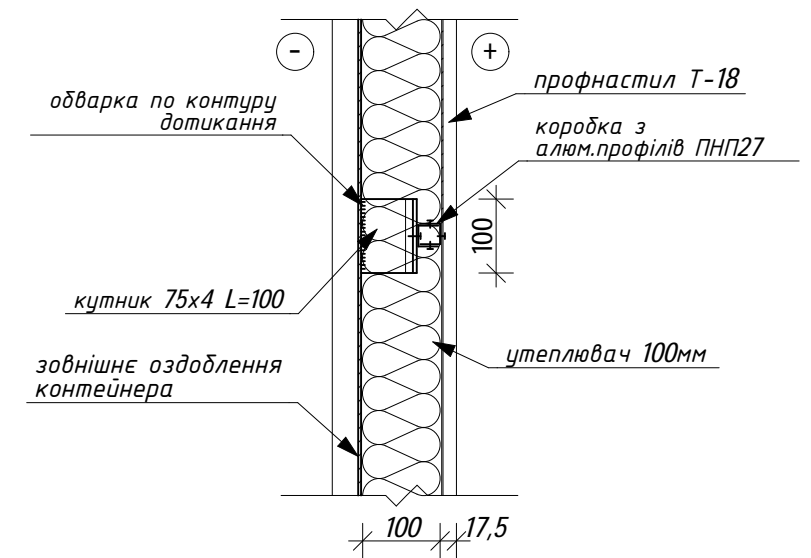
**Переріз 1**  
(дах центральної частини)  
**М 1:10**



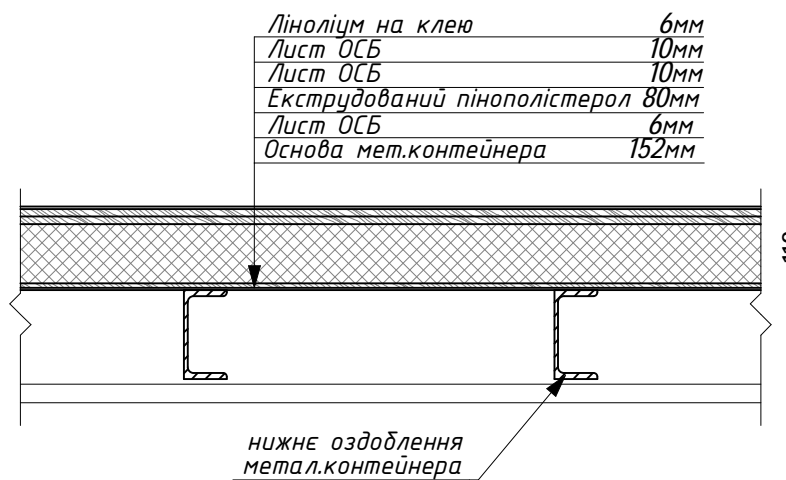
**Переріз 2**  
(дах метал.контейнерів)  
**М 1:10**



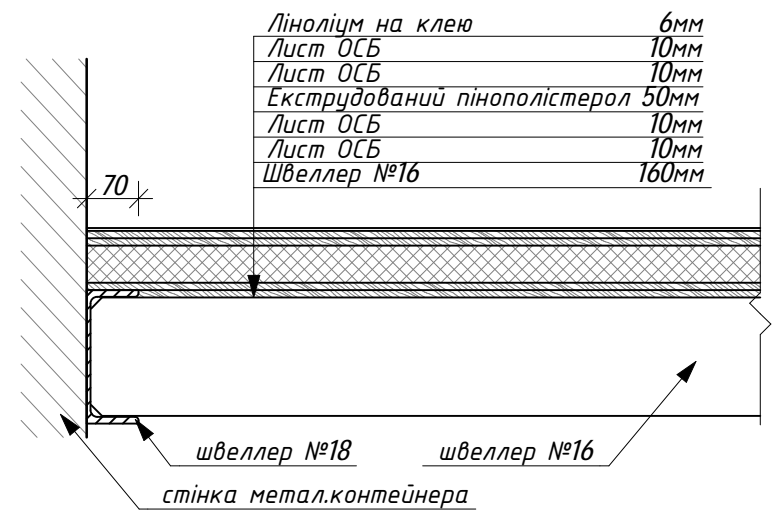
**Переріз 3**  
(стінка метал.контейнерів)  
**М 1:10**



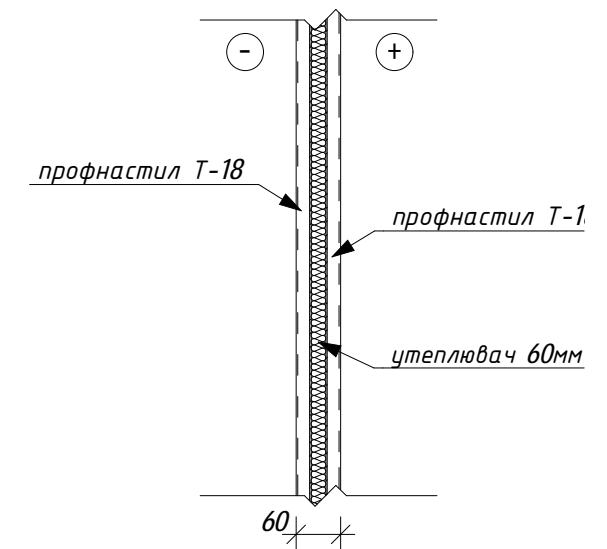
**Переріз 4**  
(підлога метал.контейнерів)  
**М 1:10**



**Переріз 5**  
(підлога центральної частини)  
**М 1:10**



**Переріз 6**  
(задня стінка центральної частини)  
**М 1:10**

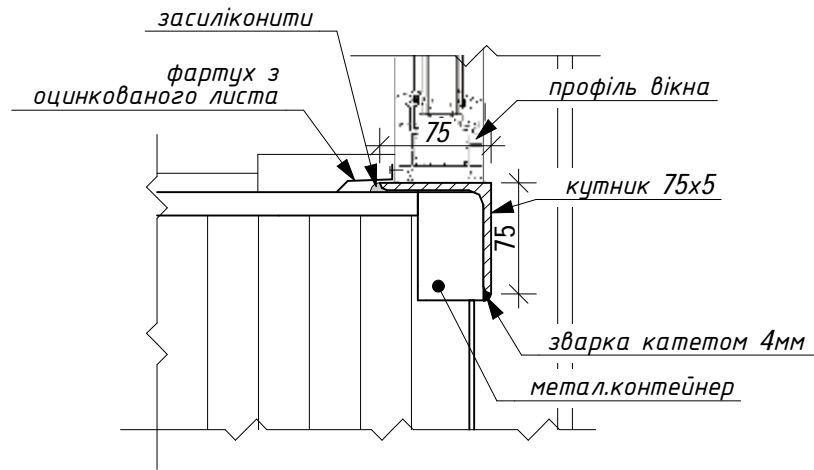


**Примітки:**

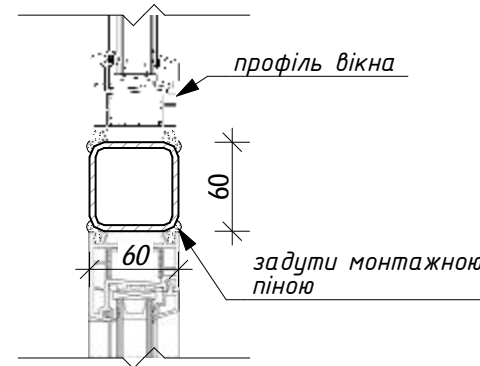
- 1) Кутник 75x4 L=100 кріпити до зовнішніх конструкцій метал.контейнера за допомогою контактної-точкової зварки по контуру дотикання деталей з кроком 600(по висоті та ширині)
- 2) Алюмінієвий профіль ПНП27 кріпити до стелі та стінок з кроком 600мм
- 3) Профнасти Т-18 по даху кріпити з загальним кутом нахилу в 1° в напрямку від вхідної частини. Кут нахилу забезпечити за допомогою дерев'яних підкладок-прогонів різного січення вздовж несучих металевих балок даху

				<b>1-011/07-2011 АБ</b>		
				Архітектурно-будівельний розділ		
				Мережа аптечних кіосків		
				Стадія	Аркуш	Аркушів
				РП	12	19
Виконав	Мар'єв П.О.			Перерізи по елементах споруди М 1:10		
Констр.	Мар'єв П.О.					
Архітек.	Коссак М.О.					
				компанія "Конструктив" Львів - 2011		

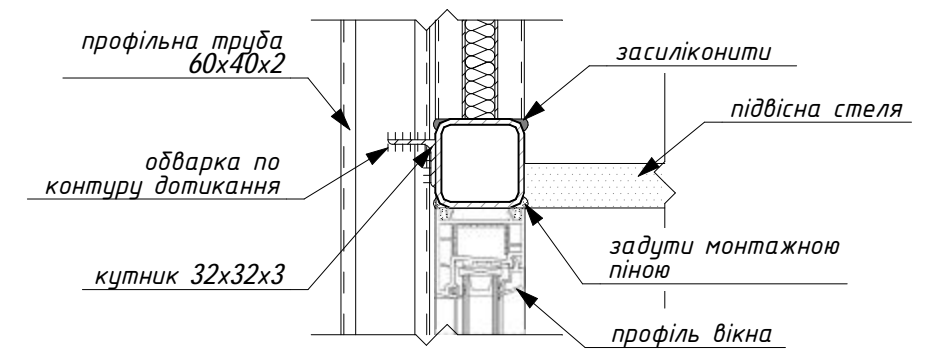
**Вузол 1**  
(опирання вікна на мет.контейнер)  
**М 1:5**



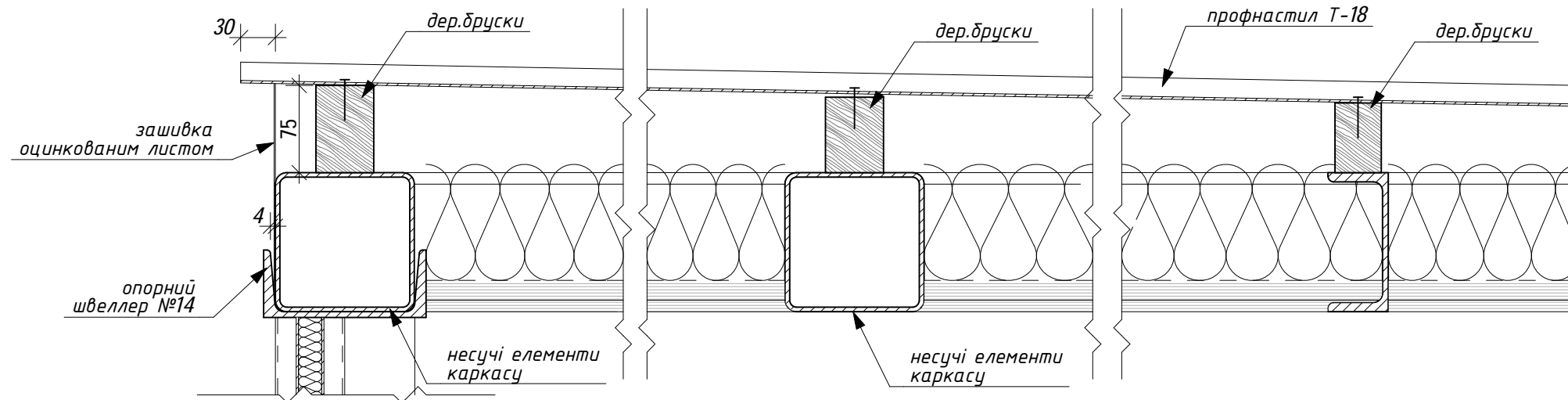
**Вузол 2**  
(опирання даху на каркас)  
**М 1:5**



**Вузол 3**  
(кріплення зовнішнього оздоблення)  
**М 1:5**



**Вузол 4**  
(опирання даху на мет.каркас)  
**М 1:5**

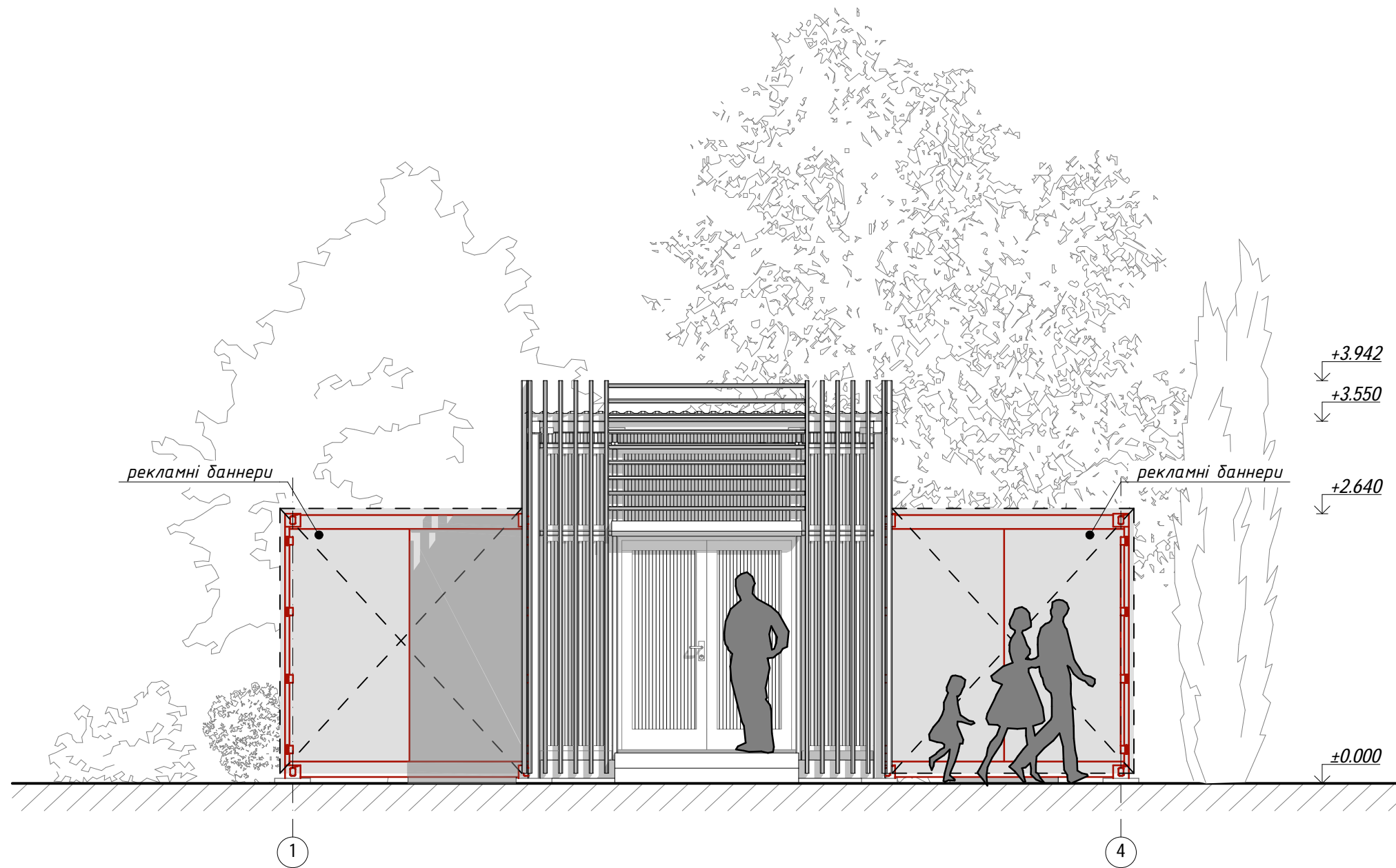


**Примітки:**

- 1) Профнасти Т-18 по даху кріпити з загальним кутом нахилу в 1° в напрямку від входної частини. Кут нахилу забезпечити за допомогою дерев'яних підкладок-прогонів різного січення вздовж несучих металевих балок даху
- 2) Зашивку проміжку вздовж та на передній/задній частині споруди під дахом виконувати з оцинкованого листу з підрізкою під профнастил даху. Основа під профнастил-проміжок між несучим каркасом на опорних швеллерах №14

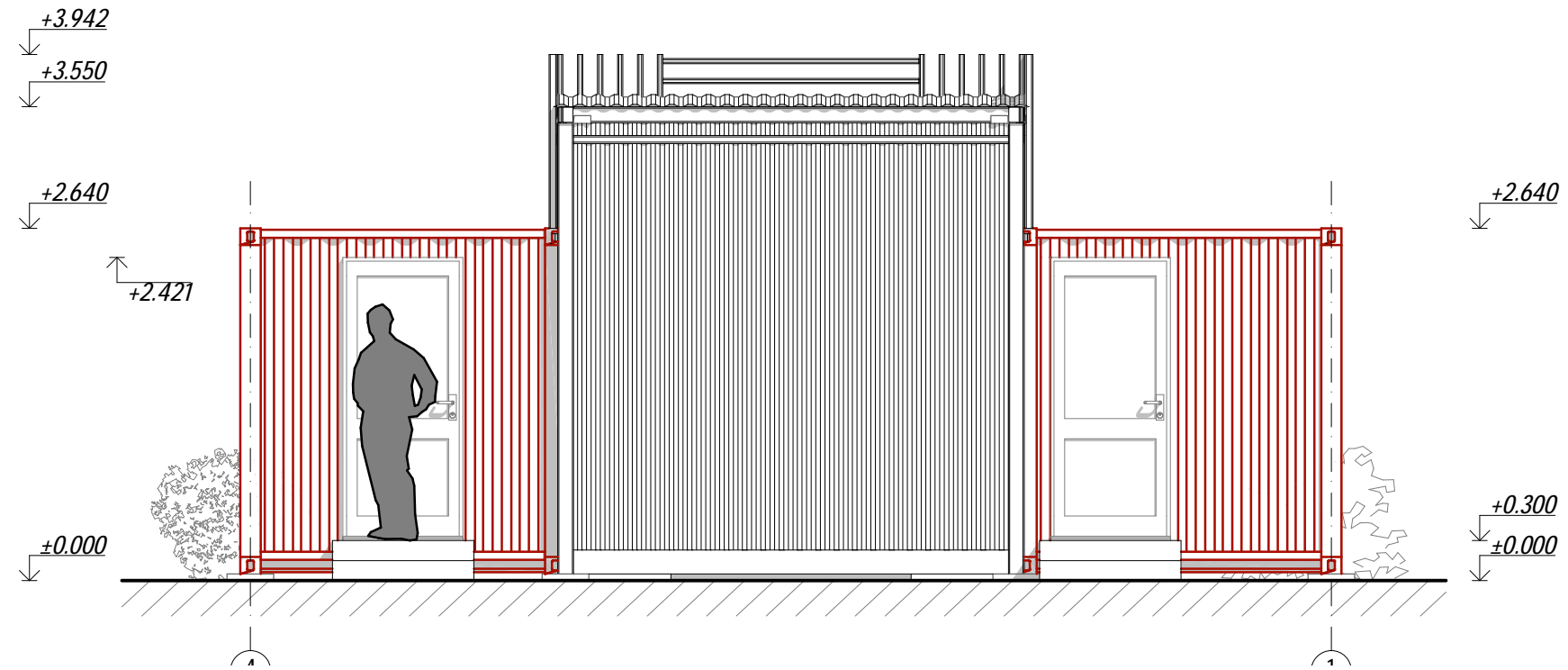
				<b>1-011/07-2011 АБ</b>		
				Архітектурно-будівельний розділ		
				Мережа аптечних кіосків		
				Стадія	Аркуш	Аркушів
				РП	13	19
Виконав	Мар'єв П.О.			Вузли 1-4 М 1:5		
Констр.	Мар'єв П.О.					
Архітек.	Коссак М.О.					
				компанія "Конструктив" Львів - 2011		

Фасад 1-4  
М 1:50



				<b>1-011/07-2011 АБ</b>		
				<i>Архітектурно-будівельний розділ</i>		
					Стадія	Аркуш
					РП	14
Виконав	Мар'єв П.О.			<i>Мережа аптечних кіосків</i>		Аркушів
Констр.	Мар'єв П.О.				19	
Архітек.	Коссак М.О.					
				<b>Фасад 1-4</b> М 1:50	компанія "Конструктив" Львів - 2011	

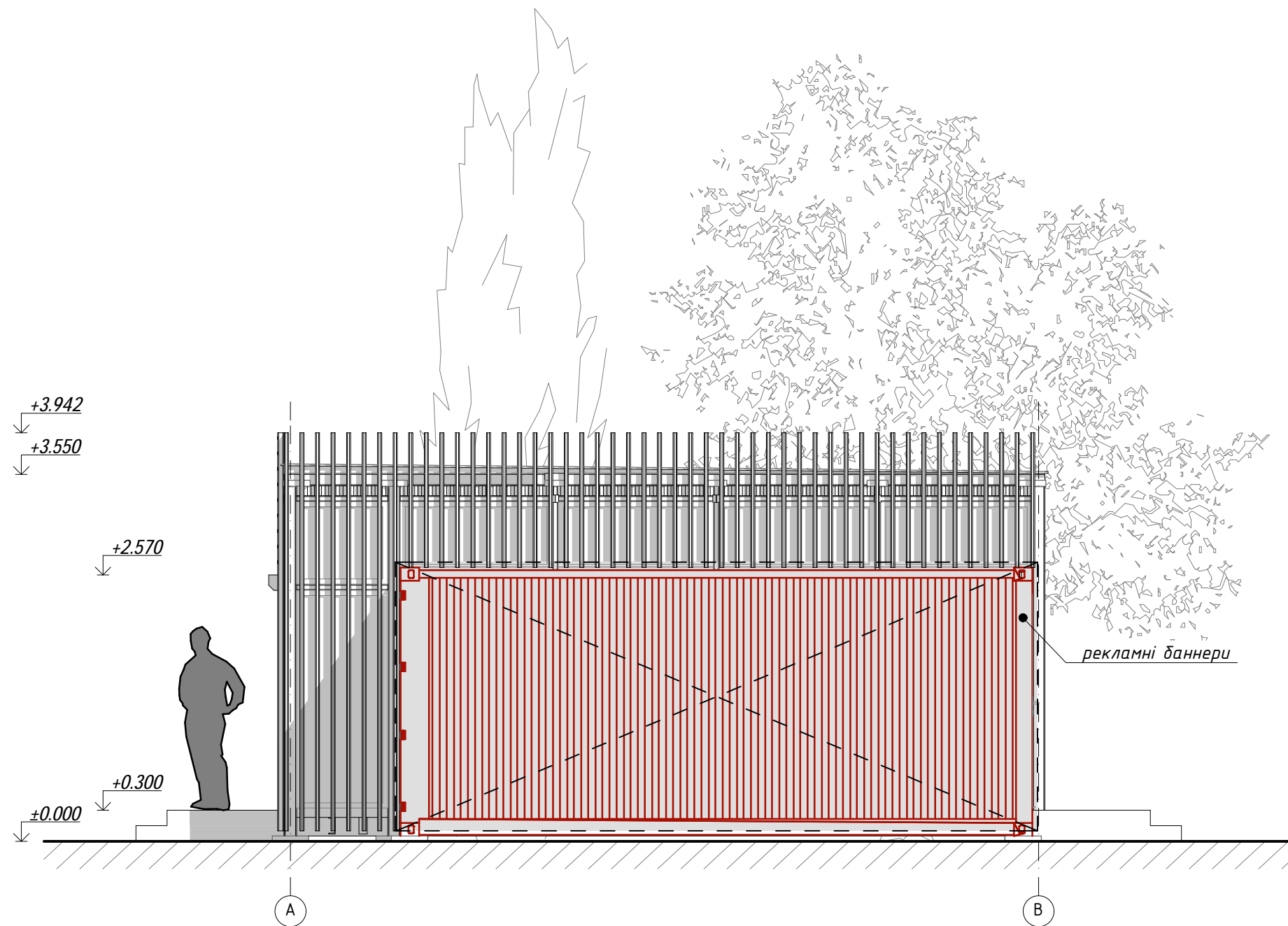
Фасад 4-1  
М 1:50



				<b>1-011/07-2011 АБ</b>		
				<i>Архітектурно-будівельний розділ</i>		
					Стадія	Аркуш
					РП	15
Виконав	Мар'єв П.О.			<i>Мережа аптечних кіосків</i>		Аркушів
Констр.	Мар'єв П.О.				19	
Архітек.	Коссак М.О.					
				<b>Фасад 4-1</b> М 1:50	компанія "Конструктив" Львів - 2011	

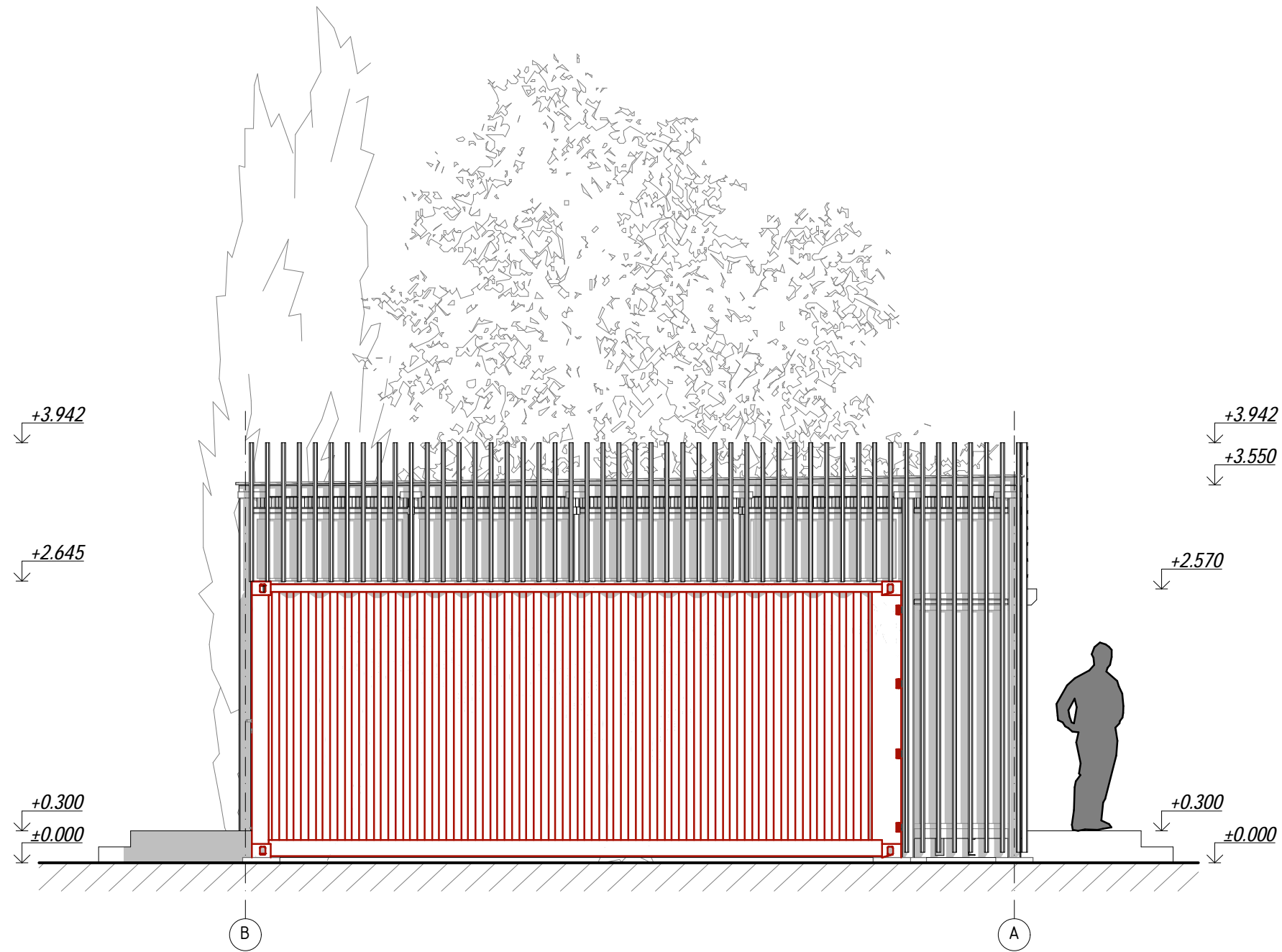


Фасад А-В  
М 1:50



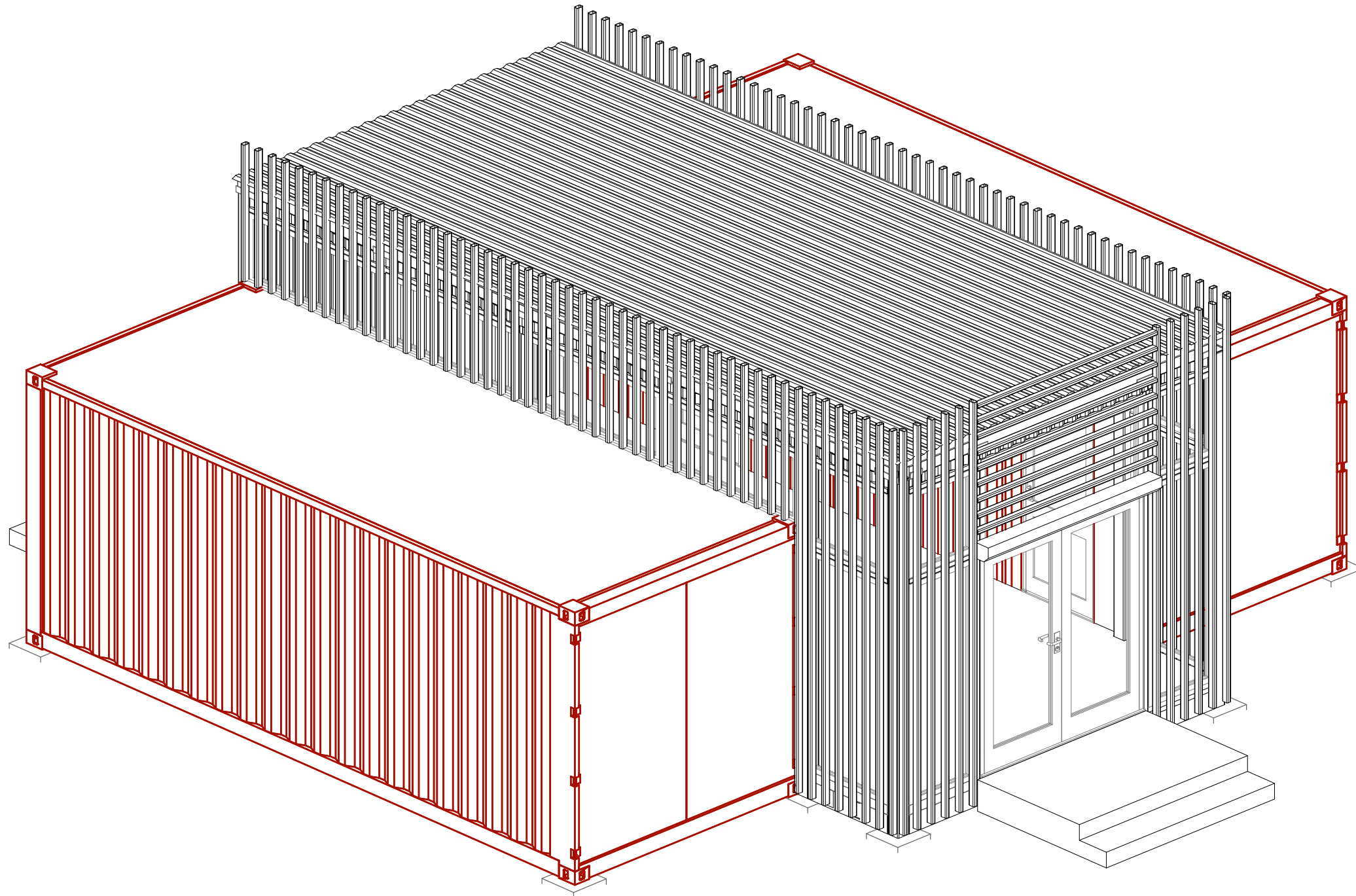
				<b>1-011/07-2011 АБ</b>		
				<i>Архітектурно-будівельний розділ</i>		
					Стадія	Аркуш
				<i>Мережа аптечних кіосків</i>	РП	16
Виконав	Мар'єв П.О.					Аркушів
Констр.	Мар'єв П.О.					19
Архітек.	Коссак М.О.					
				<i>Фасад А-В М 1:50</i>	компанія "Конструктив" Львів - 2011	

Фасад В-А  
М 1:50



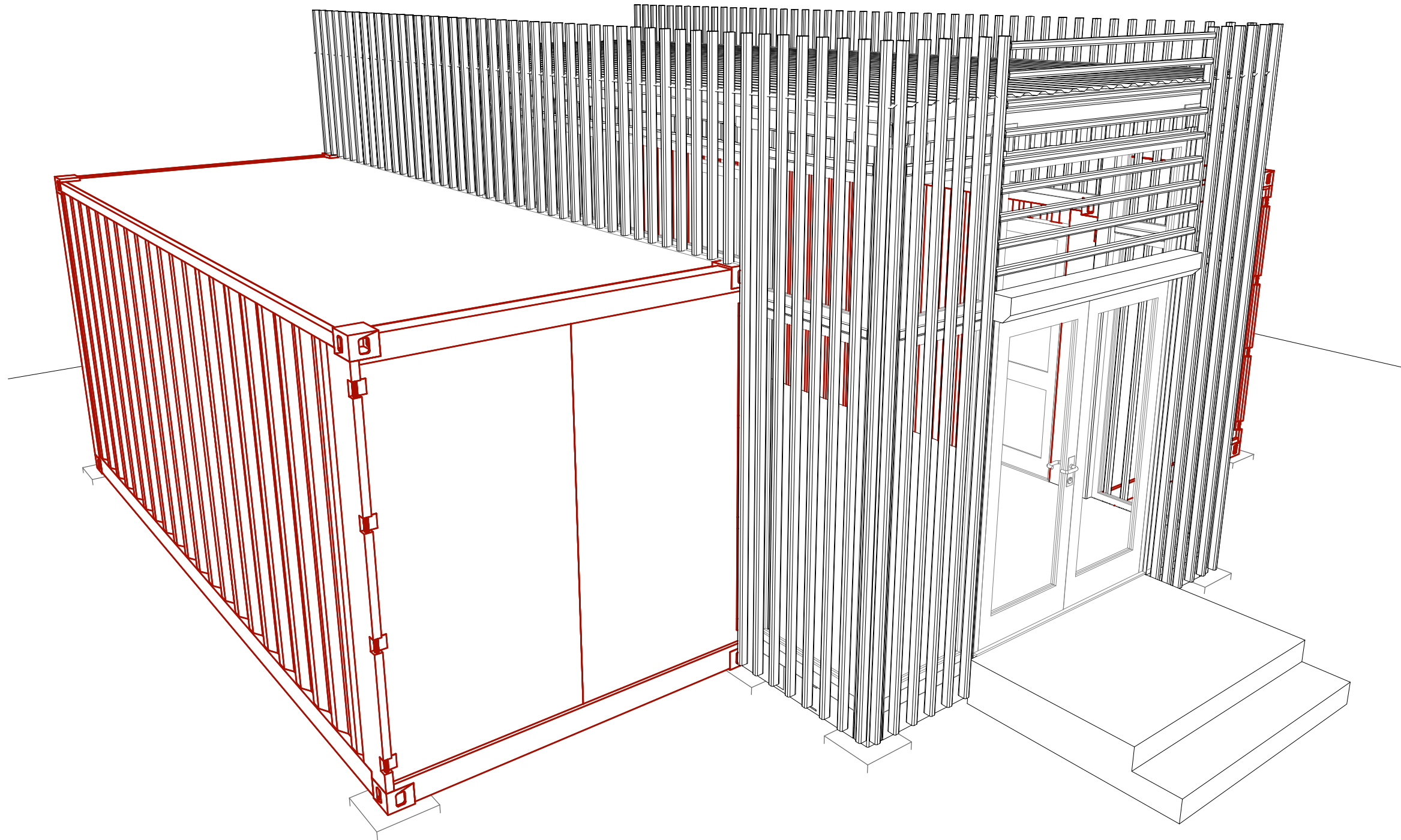
				<b>1-011/07-2011 АБ</b>		
				<i>Архітектурно-будівельний розділ</i>		
					Стадія	Аркуш
				<i>Мережа аптечних кіосків</i>	РП	17
Виконав	Мар'єв П.О.					19
Констр.	Мар'єв П.О.					
Архітек.	Коссак М.О.					
				<i>Фасад В-А М 1:50</i>	компанія "Конструктив" Львів - 2011	

# Загальна аксонометрія



				<b>1-011/07-2011 АБ</b>		
				<i>Архітектурно-будівельний розділ</i>		
					Стадія	Аркуш
					РП	18
Виконав	Мар'єв П.О.			<i>Мережа аптечних кіосків</i>		Аркушів
Констр.	Мар'єв П.О.					19
Архітек.	Коссак М.О.					
				<i>Загальна аксонометрія</i>	компанія "Конструктив" Львів - 2011	

# Загальна перспектива



				<b>1-011/07-2011 АБ</b>			
				<i>Архітектурно-будівельний розділ</i>			
				<i>Мережа аптечних кіосків</i>	Стадія	Аркуш	Аркушів
					РП	<b>18</b>	<b>19</b>
					<i>Загальна перспектива</i>		
Виконав	Мар'єв П.О.			компанія "Конструктив"			
Констр.	Мар'єв П.О.			Львів - 2011			
Архітек.	Коссак М.О.						