

ПРОЕКТИ ДОМОВ



ТОВ "Аквілон"

Ліцензія АВ N 596799

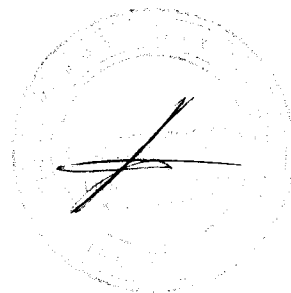
Пятикімнатний житловий будинок

Загальна площа 151,8 м²

Проект "Лариса 2к"



Директор ТОВ "Аквілон"



П. Бірюкович

Замовник

Київ 2012



Серія АВ

ЛІЦЕНЗІЯ

№ 596799

ДЕРЖАВНА АРХІТЕКТУРНО-БУДІВЕЛЬНА ІНСПЕКЦІЯ УКРАЇНИ
ІНСПЕКЦІЯ ДЕРЖАВНОГО АРХІТЕКТУРНО-БУДІВЕЛЬНОГО
КОНТРОЛЮ У МІСТІ КИЄВІ

Господарська діяльність у будівництві, пов'язана із створенням об'єктів архітектури
(за переліком робіт згідно з додатком)

Товариство з обмеженою відповідальністю
"АКВІЛОН"

Ідентифікаційний код юридичної
особи:

31746493

Місцезнаходження юридичної особи:

03040, м.Київ, вул.Стельмаха, 10А

Дата прийняття рішення та номер
наказу про видачу ліцензії

22 листопада 2011р. №14-Л

Строк дії ліцензії:

з 22 листопада 2011р.
по 22 листопада 2016р.

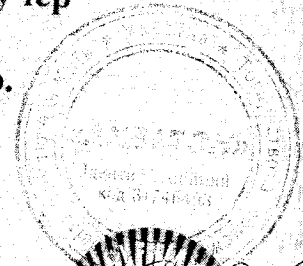
Начальник

Дата видачі ліцензії:



С. Кучер

22 листопада 2011р.



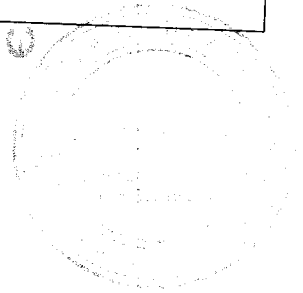
Handwritten signature: Konis Vymer / M.O. P. ...



NN	Назва аркуша
1.	Титульний аркуш
2.	Перелік креслень
3.	Пояснювальна записка. Загальна частина.
4.	Пояснювальна записка. Конструктивні рішення.
5.	Пояснювальна записка. Інженерні рішення.
6.	Пояснювальна записка. Протипожежні заходи.
7.	Пояснювальна записка. Заходи з техніки безпеки та блискавкозахист.
8.	Пояснювальна записка. Опис конструкцій.
9.	Схема генплану
10.	Фрагмент паркана
11.	План першого поверху
12.	План мансарди
13.	Фасади 1-2, 3-В
14.	Фасади 2-1, 3-А
15.	Розріз 1-1
16.	Розріз 2-2
17.	План покрівлі
18.	План фундаментів
19.	Перерізи фундаментів 1-1...4-4
20.	Армування фундаментів. Специфікація
21.	План перекриття 1-го поверху
22.	Вузли перекриття А, Б, В
23.	Деталі зовнішньої та внутрішньої стіни
24.	План каркасу 1-го поверху
25.	План каркасу мансарди
26.	Розгортка каркасу в осях 1-2, 2-1
27.	Розгортка каркасу в осях А-В, В-А
28.	Розгортка каркасу в осях 1-2, 2-1. Специфікація матеріалів
29.	Схема розміщення елементів крокв.
30.	Розрізи по кроквам 1-1, 2-2.
31.	Розрізи по кроквам 3-3, 4-4, 5-5.
32.	Специфікація елементів крокв.
33.	Вузол крокв N1.
34.	Вузли крокв N2 та N3.

А

Проект без кольорового напису та макроріпечатки є нелегальною копією



Інв. № ориг.	Підпис і дата	зам. інв.	Гл. спец.

www.akvilonbud.com.ua; (44)2239406, (050) 3582282, (097) 5153839					
П'ятикімнатний житловий будинок					
ЗМ.	Кільк.	Лист	док.	Підпис	Дата
Проект "Лариса 2 к"				Стадія	Аркуш
Перелік креслень				АР	2
Гол. арх пр. Бірюкович О				ТОВ "АКВИЛОН"	
Перевірів Бірюкович О					
Розробив. Бірюкович П					

3.3. Оздоблення приміщень

Стіни кухні та санвузла оздоблюються керамічною плиткою. Для оздоблення стін та стелі інших приміщень використовуються шпалери під фарбування. Підлога передбачається з керамічної плитки (кухня, санвузол) та ламінату (всі інші приміщення). Двері: внутрішні - дерев'яні глухі або зі вставками скла; вхідні - металеві оздоблені МДФ. Вікна металопластикові (двокамерний склопакет та трьохкамерний профіль). Запроектовані облицювальні матеріали і конструкції відповідають протипожежним вимогам, мають сертифікати УкрСЕПРО та СЕС I дозволени до застосування на території України. Зовнішнє оздоблення будинку лицева цегла.

Покрівельне покриття бітумна або металева черепиця теплих віддтінків.

3.4. Об'ємно-просторове рішення.

Рішення зовнішнього вигляду будівлі розроблено відповідно до європейської архітектури. Будівля гармонійно вливається в навколишнє середовище. Фасади - з лицевої цегли, цокольна частина - облицьована природним каменем. Будинок мансардний накритий двоскатним дахом.

4. Конструктивні рішення

Конструктивна схема будинку - з поздовжніми несучими стінами. стічковий залізобетонний фундамент, несучі стіни каркасної конструкції з дерев'яних елементів, перекриття по дерев'яним балкам, покрівля по дерев'яним кроквам.

4.1. Фундаменти

Фундамент стрічковий монолітний залізобетонний. Проектом передбачено, що основою фундаментів служать ґрунти не вологі, не лучиністі, не просадні з несучою спроможністю 1,7 кг/см², глибина промерзання 1м. За відносно відмітку 0.000 прийняти рівень чистої підлоги першого поверху. Конструкцію фундаментів потрібно скорегувати згідно результатів геологічних вишукувань на місці будівництва. У випадку розкриття на глибині закладання фундаментів наситених ґрунтів вони повинні бути вибрані і замінені піском, укладеним з пошаровим ущільненням. З метою запобігання просідання та розтріскування підлоги з під будинку обов'язково прибрати рослинний шар. По периметру будинку виконати відмощення завширшки 1,5м. Підлога першого поверху по ґрунту. В якості утеплювача використати шар пінопласту М35 товщ. 100мм

4.2. Гідроізоляція

Горизонтальну гідроізоляцію під стіни та підлогу виконати з наплавляемого єврорубероїду "Сполімод".

4.3. Стіни

Зовнішні та внутрішні несучі стіни каркасної конструкції з дерев'яних елементів. Елементи каркасу виготовляти з сосни вологістю не вище 17%. В якості утеплювача застосувати плити з базальтової вати Rockmin. Товщина утеплювача зовнішніх стін 250мм. Зовні стіни обшити плитами OSB, з середини-гіпсокартоном. З середини приміщень зовнішні стіни обшити пароізоляцією з поліетиленової плівки. Стикі плівки проклеїти будівельним скотчем. Зовні мінеральну вату обшити шаром вітрозахисної плівки. З метою вентиляції утеплювача між утеплювачем та OSB передбачити шар повітря 30мм який з'єднати з зовнішнім повітрям вентиляційними отворами. Отвори Ø25 з розрахунку 5 отворів на 1 п.м. розташувати над цоколем та під звісами покрівлі. Зовнішню поверхню стіни облицювати керамічною лицювальною цеглою на розчині М75. Перегородки виконати з гіпсокартону.

4.4. Підлога та перекриття

Підлогу першого поверху утеплити пінопластом М35 100 мм. Зверху пінопласту влаштувати армовану сіткою Ø4 Вр1 100х100 цементно-піщану стяжку 50мм. Перекриття першого поверху виконати по дерев'яним балкам. Перекриття мансарди-дерев'яне. Перекриття мансарди та покрівлю утеплити плитами з базальтової вати Rockmin товщ. 300 мм. В санвузлі другого .

4.5. Дах

Крокви дерев'яні, покриття - металева черепиця. Крокви закріпляти скрутками з дроту 204ВР 1 до елементів каркасу. Крокви виготовляти з сосни вологістю не вище 17%. Дерев'яні елементи перед застосуванням обробити антисептиком та антипіреном. Дерев'яні елементи, які стикаються з бетонними та цегляними конструкціями, в місцях стику закрити рубіроїдом та антисептувати. Дерев'яні елементи розташувати на відстані не менше 380 мм від внутрішньої поверхні димового каналу.

Гл. спец.	зам. інв.	Пігнус і гата	Інв. N ориг.
-----------	-----------	---------------	--------------

www.akvilonbud.com.ua; (44)2239406, (050) 3582282, (097) 5153839

П'ятикімнатний житловий будинок

ЗМ.	Кільк	Лист	док	Пігнус	Дата
Гол. арх пр.	Бірюкович О				2012
Перевіри в	Бірюкович О				2012
Розробив.	Бірюкович П				2012

Проект "Лариса 2 к"	Стагія АР	Аркуш 4	Аркуші в
Пояснювальна записка. Конструктивні рішення.			ТОВ "АКВИЛОН"

Проект житлового будинку, 5 кімнат, 200 кв. м. Площа будівельної ділянки 100 кв. м.

5. Опалення, водопостачання, каналізація, вентиляція.

5.1. Загальні дані

Проектні рішення розділу ОВ будинку розроблені у відповідності з архітектурними кресленнями та завданням на проектування і відповідають вимогам будівельних норм та правил: СНиП 2.04.09-91 «Отопление, вентиляция и кондиционирование», скоригований наказом Держкоммістобудування України від 27 червня 1996 р. №117, ДБН В.2.2-15:2005 " Будинки I споруди. Житлові будинки. Основні положення.", ДБН В.2.6-31:2006 «Теплова ізоляція будівель», СНиП 2.04.07-86 «Жилые здания»

5.2. Опалення

Джерелом теплопостачання та забезпечення горячею водою є двохконтурний газовий котел турбо що розташовується в кухні. Трубу для виводу продуктів згоряння вивести через стіну на подвір'я. В разі застосування котла на твердому паливі необхідно скорегувати розмір димового каналу. Теплова потужність системи опалення визначається підвищеним опором огорожуючих конструкцій у відповідності з ДБН В.2.6-31:2006 «Теплова ізоляція будівель», а також у відповідності з затвердженими контрольними показниками витрат тепла на опалення будівель з урахуванням площі споруди, що проектується. Системи опалення будівлі двотрубна горизонтальна з розвідними вертикальними стояками. Циркуляція в системі - насосна. Теплоносій - вода з температурою 95-70°C для радіаторного опалення. Опалювальні прилади - за вимогами замовника. Регулююча арматура біля радіаторів - термостатичні клапани з попереднім налагодженням та з автоматичними терморегуляторами, що встановлюються на подавальному трубопроводі до нагрівального приладу. Термостатичні клапани мають не тільки регулювати температуру, а також виконують функцію приладів гідравлічного опору, без яких неможлива задовільна робота двотрубної системи опалення. Встановлення термостатичних клапанів обов'язкове. Магістральні розподільчі трубопроводи системи радіаторного опалення будівлі монтуються із поліхлорвінілових РК 20 труб та теплої зо люються K-Plex 13 мм.

5.3. Водопостачання

Водопостачання будинку від свердловини. Водопроводну трубу ввести в будинок під фундаментом на глибині не менш 1.8 м

5.4. Каналізація

Каналізація - за допомогою локальних очистних споруд, які складаються з залізобетонного або пластикового септику та фільтруючих коподязів. Самопливну каналізаційну мережу виконати з поліетиленових труб ПНД "С". Глибина розташування каналізаційних труб 0.9м. Місця виводів та випусків інженерних комунікацій визначити згідно місцевих умов та розташування будинку на присадибній ділянці.

5.5. Вентиляція

В кухні влаштувати два вентиляційних канала Ø130мм, які вивести на покрівлю. Один вентиляційний канал проектується для загальної вентиляції, а другий - як місцевий, який поєднується до витяжного зонта з вбудованим вентилятором. Для забезпечення нормальних санітарно-гігієнічних умов вентиляція приміщень здійснюється природнім шляхом через вікна та вентиляційними каналами з механічним спонуканням. У санвузлах передбачені витяжні вентилятори. Припливне повітря в об'ємі однократного повітрообміну подається через вікна. При встановленні вікон без кватирок і з геометричним пригнітлом слід застосовувати модифікації вікон із вбудованими провітрювачами. Всі вентилятори при пожежі викикаються. При монтажу вентиляторів дотримуватись вимог фірми - виробника.

Гл. спец.	зам. інж.	Пігнус. і дата	www.akvilonbud.com.ua; (44)2239406; (050) 3582282; (097) 5153839						
			П'ятикімнатний житловий будинок						
Інж. Н. ориг.			ЗМ.	Кільк.	Лист	рок	Пігнус.	Дата	
			Проект "Лариса 2 к"						
			Пояснювальна записка Інженерні рішення						
				Стагія	Аркуш	Аркуші в			
				АР	5				
				ТОВ "АКВИЛОН"					
				Гол. арх пр.	Бірюкович О			2012	
				Перевірів	Бірюкович О			2012	
				Розробив.	Бірюкович Р			2012	

6. Електропостачання та електроосвітлення

У відношенні надійності електропостачання комплекс електроспоживачів будинку, що проектується, згідно "Правилам устройства злектроустановок" (ПУЗ) та відомчим будівельним нормам "Злектрооборудование жилых и общественных зданий" (ДБН В.2.5-23-2003 та ГНД 341.004.003.001-2002) відноситься до споживачів III категорії.

Електропостачання будівлі передбачається однією парою взаєморезервуваних ліній змінного струму з глухим заземленням нейтралі 380В/220В з системою заземлення ТК-С-8 від щита 0,4 кВ до електрощита будівлі: ВРП-2КЛ-0,4 кВ. Вводи живлення в будівлю передбачає прокладку кабельних мереж з вулиці безпосередньо до електрощита, що знаходиться на першому поверсі.

Для прийому та розподілу електроенергії в будівлі, а також взаємного резервування живильних кабельних мереж передбачається ввідно-розподільчий пристрій індивідуального виконання, який знаходиться на першому поверсі будинку. Облік електроенергії передбачається у відповідності з вимогами глав 1.5, 7.1 ПУЗ, ДБН В.2.5-23-2003, діючих правил користування електроенергією (ГКЕ) і здійснюється лічильниками активної та реактивної енергії, які встановлюються ззовні будинку і поєднуються до мережі через вимірювальні трансформатори з класом точності не більше 0,5. Для обліку та розподілу електроенергії, захисту від перевантаження та струмів короткого замикання групових мереж застосовані щитки поверхові суміщені типу ЦС, з установкою ПЗВ на всіх розеточних групах.

Загальне освітлення сходових клітин та коридорів передбачено світильниками з люмінесцентними лампами. Освітлення приміщення передбачено відповідними світильниками з лампами розжарювання. Освітленість приміщень прийнята у відповідності з вимогами ДБН В.2.5-23-2003 та СНІП II-4-79 "Естественное и искусственное освещение". Напруга на лампах загального освітлення приміщень будівлі прийнята 220 В змінного струму. Передбачено улаштування робочого освітлення - у всіх приміщеннях будівлі;

Горизонтальні ділянки живильних та групових мереж будівлі виконуються кабелем марки ПВнг-нд, вертикальні ділянки кабелем ВВГнг-нд в гофрованій ПВХ трубі. Групові мережі виконуються: - кабелями марки ВВГнг-нд в гофрованій ПВХ труб - мережа до світильників та вимикачів; кабелями марки ПВнг-нд в гофрованій трубі в підлозі - мережа досилового обладнання; мережа освітлення у приміщеннях виконується проводами з подвійною ізоляцією марки ВВГнг-нд перерізом 3х1,5 та 2х1,5 мм. в гофрованій ПВХ труб. Мережі живлення до розеток у приміщеннях виконуються проводом марки ВВГнг-нд перерізом 3х2,5 мм. Групові та розподільчі мережі доштепсельних розеток виконуються з додатковим нульовим (захисним) проводом три- та нульовий захисний та нульовий робочий провідники не підключаються на щитку під один контактний захим.

У відповідності з вимогами глав 1.7 та 7.1 ПУЕ, а також ВСН 59-88 передбачені такі міри захисту: заземлення металевих конструкцій ввідно-розподільного пристрою, щитів, відгалужувальних коробок та коробів; заземлення металевих корпусів світильників внутрішньої та зовнішньої установки. Для заземлюючих провідників використовуються спеціально прокладені провідники; заходи по обладнанню зрівнювання потенціалів; для послаблення радіо завад на вводах встановлюються конденсатори захисні.

Електромонтажні роботи проводити в суворій відповідності до вимог ПУЕ, діючих ДБН та СНІП.

7. Протипожежні заходи

Даний проект виконаний з урахуванням вимог ДБН В.1.1-7-2002* «Пожежна безпека об'єктів будівництва», НАПБ А.01.001-2004 «Правила пожежної безпеки в Україні» Для дотримання протипожежних вимог при будівництві будинку передбачені наступні заходи: всі дерев'яні деталі обробити антипиреном; всі металеві елементи покрити негорючою сумішшю; після виконання розводки інженерних мереж виконати заміри опору кабельних мереж.

Для утеплення перекриття 2 поверху використовувати плити теплоізоляційні з мінеральної вати на синтетичному еднальному (ТУ 5762-010-04001485-96) 50-100мм які по пожежній класифікації відноситься до класу НГ що відповідає п.3.4. ДБН В.1.1.7-2002.

www.akvilonbud.com.ua; (44)2239406, (050) 3582282, (097) 5153839

П'ятикімнатний житловий будинок

Проект
"Ларуса 2 к"

Стагія Аркуш Аркуші в

АР 6

Пояснювальна записка
Протипожежні заходи.

ТОВ "АКВИЛОН"

Гл. спец

зам. інж.

Пігнус і дата

Інв. Н орг.

ЗМ.	Кільк	Лист	док	Пігнус	Дата
Гол. арх пр.	Бірюкович О				2012
Перевіри в	Бірюкович О				2012
Розробив.	Бірюкович П				2012

Шляхи евакуації відповідають вимогам норм пожежної безпеки. Відстань між житловим будинком, що проектується та існуючими будівлями передбачено з урахуванням ступеню вогнестійкості. Перекриття в будинку дерев'яні, зовнішні стіни та внутрішні стіни будівлі каркасні, обшиті гіпсокартоном та мінеральною ватою відповідають протипожежним вимогам.

Проектом передбачено застосування матеріалів та будівельних конструкцій, які задовольняють вимоги протипожежних норм та правил, а також мають сертифікати, які дають можливість їх застосування в Україні.

Мінімальна межа вогнестійкості будівельних конструкцій і максимальна межа поширення вогню по них приймається за табл. 4 ДБН В.1.1-7-2002 "Пожежна безпека об'єктів будівництва" і повинні відповідати: для несучих та зовнішніх стін - E15 M0, E 30 M 1, внутрішніх не несучих стін (перегородки) - E15 M1, перекриття міжповерхові REI 15 M1.

Згідно табл. Д1 ДБН В.1.1-7-2002 будинок має IV ступінь вогнестійкості.

8. Заходи з техніки безпеки та охорони праці

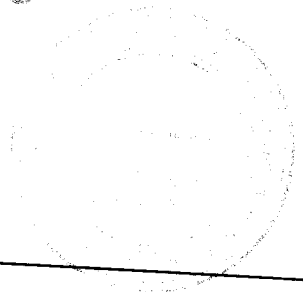
Заходи з охорони праці прийняті згідно з нормами та правилами, затвердженими Держтехнаглядом та іншою нормативною літературою з техніки безпеки, яка діє в Україні. Під час розробки проекту враховані вимоги санітарно-технічних норм та правил МОЗ, положень з організації робіт та охорони праці. Всі будівельні роботи виконувати в суворій відповідності з правилами техніки безпеки в будівництві згідно СНиП 3-4-80, виконанням санітарно-гігієнічних норм, про що інформувати робочих будівельників. Будівельні роботи вести згідно з правилами виконання робіт. Будівельне сміття вивозити централізовано, не складуючи на території будинку. Не допускається складування будівельних матеріалів і демонтованих конструкцій в приміщеннях на купу з навантаженням більше 600 кг/м².

9. Блискавкозахист.

1. Блискавкоприймач виготовити з сталевого стрижня Ø18 мм (згідно табл. 7 ДСТУ Б В.2.5-38:2008) довжиною 1500 мм який закріпити на димарі та кутах покрівлі.
2. Блискавкопримачі з'єднати між собою струмовідводами які виготовити з сталевого стрижня не менше Ø8 (згідно табл. 7 ДСТУ Б В.2.5-38:2008).
3. Струмовідводи розташувати вздовж верхнього кута покрівлі. Спуск до землі влаштувати між осями А-Б
- Струмовідводи закріпити до стіни металевими скобами на відстані не менше 100 мм. Струмовідводи прокладати по прямим і вертикальних лініях так, щоб шлях до землі був найкоротшим.
3. Заземлювачі виконати з чотирьох оцинкованих стрижнів Ø 20мм кожний довжиною 3,0 м.
4. Заземлювачі слід розміщувати під асфальтовим покриттям на відстані не менше 1 м від стін або в місцях, в яких звичайно не перебувають люди (на газонах, на відстані до 5 м і більше від ґрунтових проїжджих і пішохідних доріг). Струмовідвод приєднати до стрижня заземлювача сталевими стрижнями Ø10мм які прикласти під поверхнею ґрунта на глибині не менше 0,5м.
5. З'єднання в системі блискавкозахисту слід виконувати зварюванням, лаянням, допускається також вставка в затискний наконечник або болтове кріплення.
6. При виконанні робіт з влаштування системи блискавкозахисту будинка необхідно дотримуватись вимог ДСТУ Б В.2.5-38:2008 "УЛАШТУВАННЯ БЛИСКАВКОЗАХИСТУ БУДІВЕЛЬ І СПОРУД"

А

проект без коментарів та зауважень



Інв. № орг.	Підрис і дата	зам. інв.	Гл. спец.

www.akvilonbud.com.ua; (44)2239406; (050) 3582282, (097) 5153839

П'ятикімнатний житловий будинок

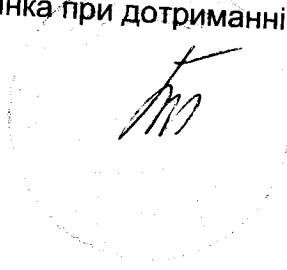
ЗМ	Кільк	Лист	док	Пігнус	Дата	Стагія	Аркуш	Аркуші в
Гол. арх пр.	Бірюкович О				2012	АР	7	ТОВ "АКВИЛОН"
Перевіри в	Бірюкович О			2012				
Розробив.	Бірюкович П			2012				

Пояснювальна записка Заходи з техніки безпеки та блискавкозахист.

№.	Найменування	Опис конструкцій
1	Стіни зовнішні	- каркасні. Між стійками каркасу передбачено укласти плити з базальтової вати типу "Рокмін". Внутрішню поверхню стін облицювати гіпсокартоном. Між гіпсокартоном та мінеральною ватою покласти шар пароізоляційної плівки. Края плівки накласти один на одний та заклеїти клейкою стрічкою.
2	Стіни внутрішні	- каркасні. Між стійками каркасу передбачено укласти плити з базальтової вати типу "Рокмін". Поверхню стін облицювати гіпсокартоном.
3	Перекрыття	-по дерев'яним балкам. Між балками укласти мінераловатний рулонний утеплювач URSA. Зі сторони приміщень виконати підшивку гіпсокартоном. Між гіпсокартоном та мінватою прокласти пароізоляційну плівку.
4	Перегородки	- гіпсокартонні. В якості звукоізоляції застосувати плити з базальтової вати тіпа "Рокмін"
5	Покрівля	Скатна з металочерепиці по дерев'яних кроквах з вогнезахисним покриттям "Ендотерм XT-150"

Технічні рішення, які прийняті в проекті, відповідають вимогам екологічних, санітарно-гігієнічних, протипожежних та інших діючих норм і правил та забезпечують безпечну для життя і здоров'я експлуатацію будинка при дотриманні заходів, передбачених в проекті.

Головний архітектор проекту



О. Бірюкович

АКВИЛОН

Проект без кольорового напису та фотомонтажів з неаутентичною копією

Інв. № ориг.	Пігнус і дата	зам. інв.	Гл. спец.

www.akvilonbud.com.ua; (44)2239406, (050) 3582282, (097) 5153839

П'ятикімнатний житловий будинок

ЗМ.	Кільк.	Лист	док.	Пігнус	Дата
Гол. арх пр.	Бірюкович О				2012
Перевірів	Бірюкович О				2012
Розробив.	Бірюкович П				2012

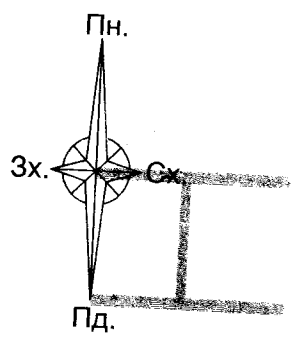
Проект "Лариса 2 к"

Пояснювальна записка (продовження)

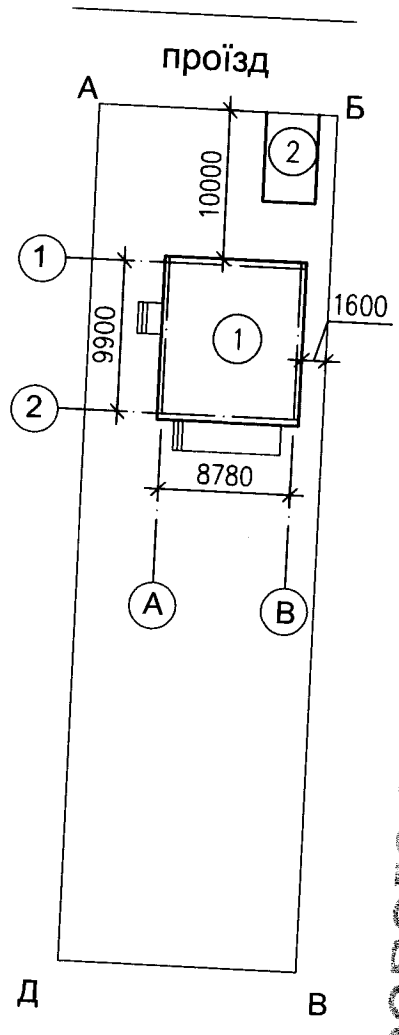
Стагія	Аркуш	Аркушів
АР	8	

ТОВ "АКВИЛОН"

СХЕМА ГЕНЕРАЛЬНОГО ПЛАНУ ДІЛЯНКИ



АКВИЛОН



Експлікація

№ поз.	Найменування	Пл. забуд. м2
1	Житловий будинок	118,6
2	Гараж	21

Площа земельної ділянки - 0,0903 га

Інв. N ориг.	Пігнус і дата	зам. інв.	Гл. спец.

www.akvilonbud.com.ua; (44)2239406; (050) 3582282, (097) 5153839

П'ятикімнатний житловий будинок

Проект "Лариса 2 к"

Стагія	Аркуш	Аркушів
АР	9	

Схема генплану

ТОВ "АКВИЛОН"

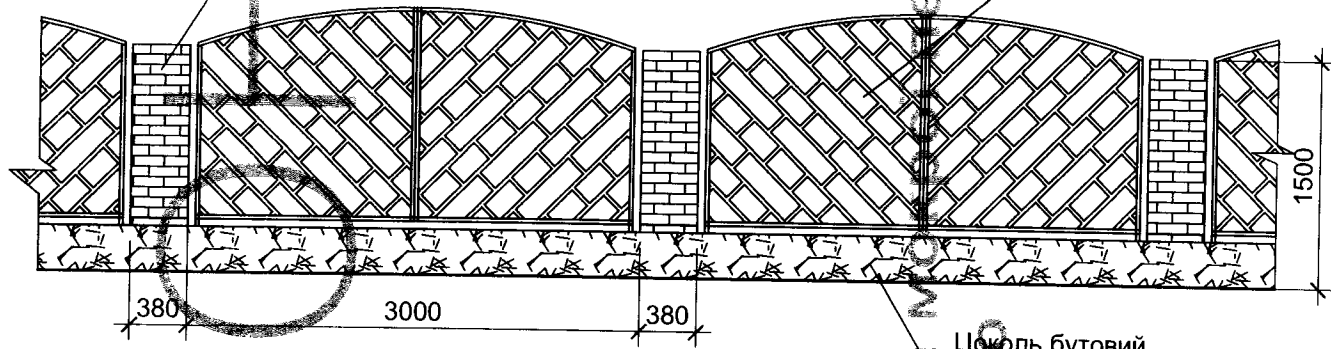
Гол. арх пр.	Бірюкович О		2012
Перевірив	Бірюкович О		2012
Розробив.	Бірюкович П		2012

Проект без кольорового напису та мокрої печатки є нелегальною копією

Варіант 1

Цегляний стовп з бетонною сецевиною

Сталеві ґрати

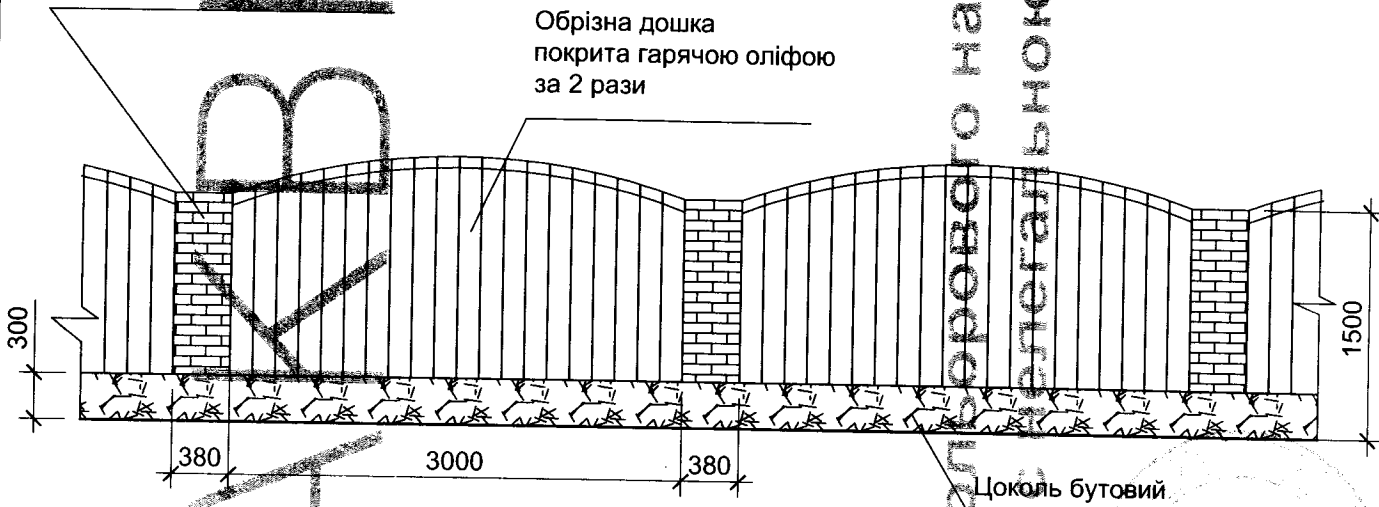


Цоколь бутовий

Варіант 2

Цегляний стовп з бетонною сецевиною

Обрізна дошка покрита гарячою оліфою за 2 рази



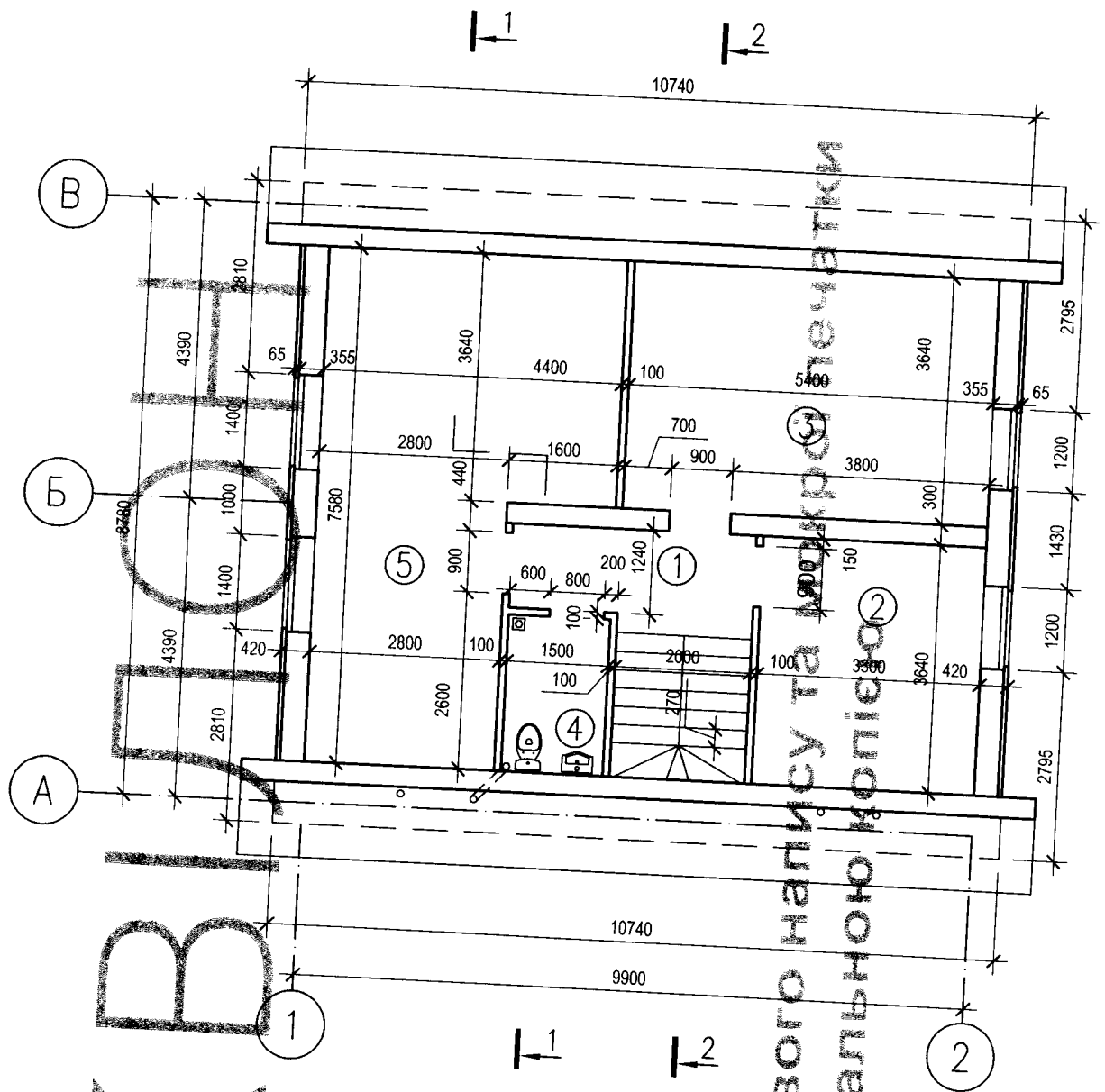
Цоколь бутовий

Проект без копієчного напису та матеріалів

Інв. N орг.	Пігнус і дата	зам. інв.	Гл. спец.
-------------	---------------	-----------	-----------

ЗМ.	Кільк	Лист док	Пігнус	Дата
Гол. арх пр.	Бірюкович О			2012
Перевірив	Бірюкович О			2012
Розробив.	Бірюкович П			2012

www.akvilonbud.com.ua; (44)2239406, (050) 3582282, (097) 5153839		
П'ятикімнатний житловий будинок		
Проект "Лариса 2 к"	Стагія	Аркуш
	АР	10
Фрагмент паркана	ТОВ "АКВИЛОН"	

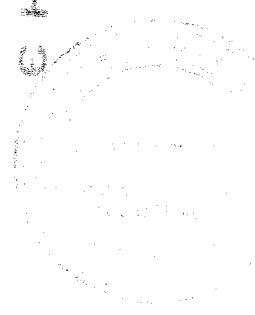


АКВІЛОН

Експлікація приміщень мансарди

№	Найменування	Площа м2
1	Коридор	5,0
2	Спальня	19,7
3	Спальня	16,0
4	Санвузол	3,5
5	Спальня	27,0
Площа мансарди		71,2

ПРОЕКТ БЕЗ КОЛЬОРОВОГО НАПИСУ ТА ДРОБНИХ ДЕТАЛЕЙ
Є НЕЛЕГАЛЬНОЮ КОПІЄЮ



Інв. № ориг.	Пігнус і дата	зам. інв.	Гл. спец.
ЗМ.	Кільк	Лист	док
Гол. арх пр.	Бірюкович О		
Перевірив	Бірюкович О		
Розробив.	Бірюкович П		
		Пігнус	Дата
			2012
			2012
			2012

www.akvilonbud.com.ua; (44)2239406, (050) 3582282, (097) 5153839

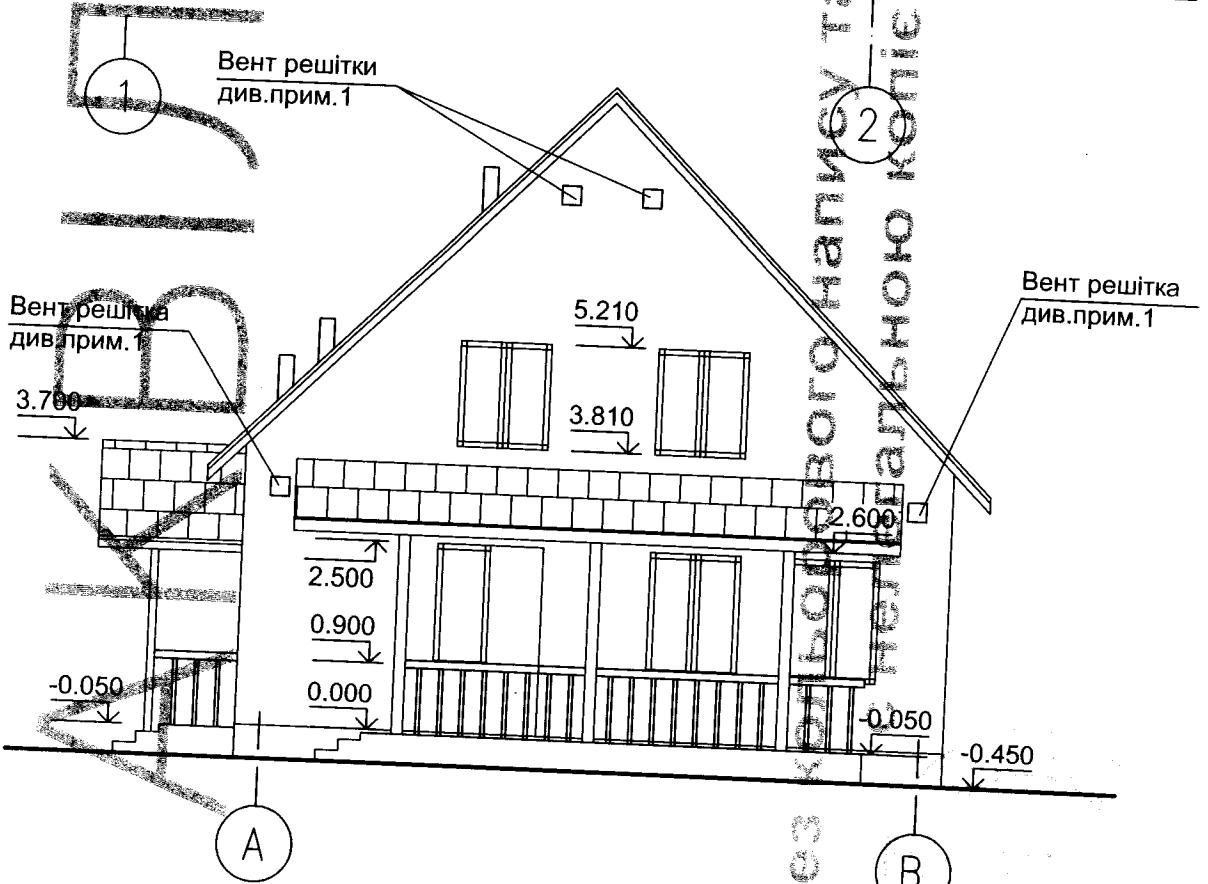
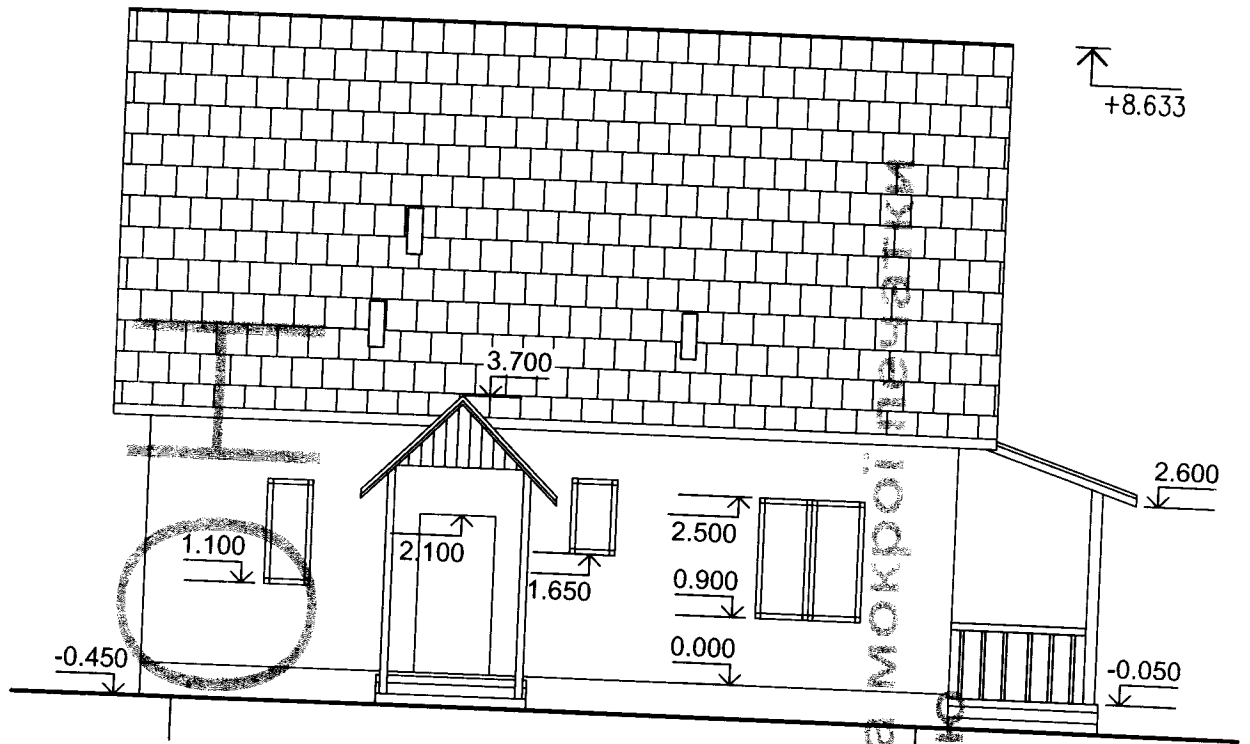
П'ятикімнатний житловий будинок

Проект "Лариса 2 к"

Стагія	Аркуш	Аркушів
АР	12.	

План мансарди

ТОВ "АКВІЛОН"



1. Для вентиляції горища застосувати вентиляційні решітки 200x200мм які розташувати між стійками каркасу.

www.akvilonbud.com.ua; (44)2239406, (050) 3582282, (097) 5153839

П'ятикімнатний житловий будинок

ЗМ.	Кільк.	Лист	док.	Підпис.	Дата
Гол. арх пр.	Бірюкович	0			2012
Перевірів	Бірюкович	0			2012
Розробив.	Бірюкович	П			2012

Проект
"Лариса 2 к"

Стагія	Аркуш	Аркуші в
АР	13.	

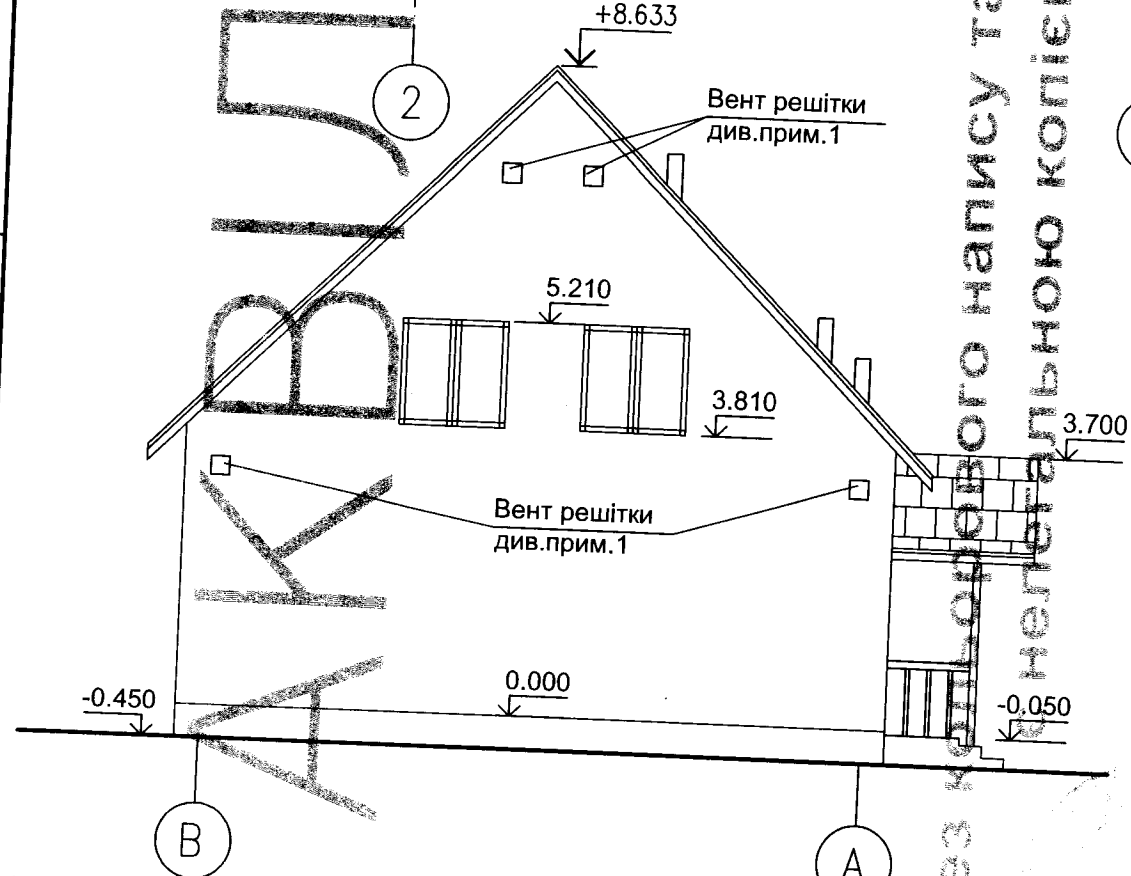
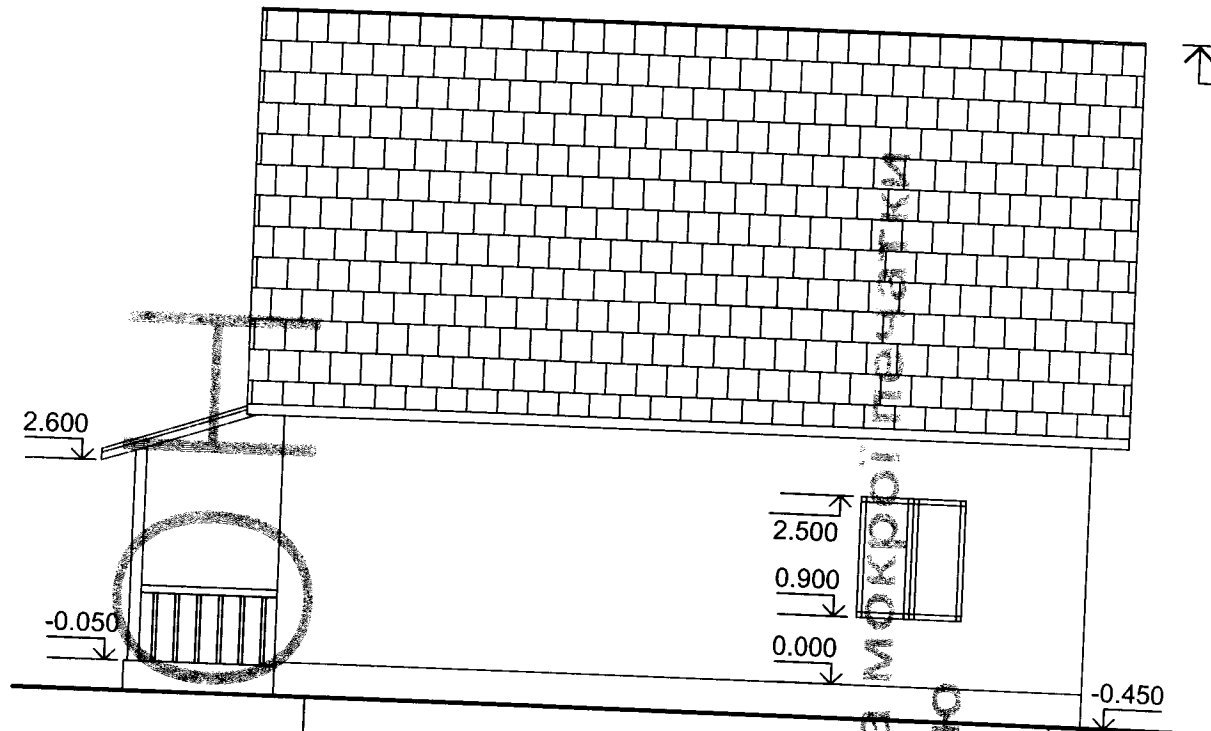
Фасади 1-2, А-В

ТОВ "АКВИЛОН"

ПРОЄКТУВАННЯ ТА МОКРОЇ ДЕТАЛІЗАЦІЯ НЕПЕДАГОГІЧНОЮ КОПІЄЮ

Гл. спец
зам. інв.
Підпис і дата
Інв. Н ориг.

+8.633



1. Для вентиляції горища застосувати вентиляційні решітки 200x200мм які розташувати між стійками каркасу.

Гл. спец

зам. інв.

Пігнус і дата

Інв. Н ориг.

www.akvilonbud.com.ua; (44)2239406, (050) 3582282, (097) 5153839

П'ятикімнатний житловий будинок

ЗМ.	Кільк	Лист	док	Пігнус	Дата
Гол. арх пр.	Бірюкович О				2012
Перевірів	Бірюкович О				2012
Розробив.	Бірюкович П				2012

Проект "Лариса 2 к"

Фасади 2-1, В-А

Стагія	Аркуш	Аркуші в
АР	14.	
ТОВ "АКВИЛОН"		

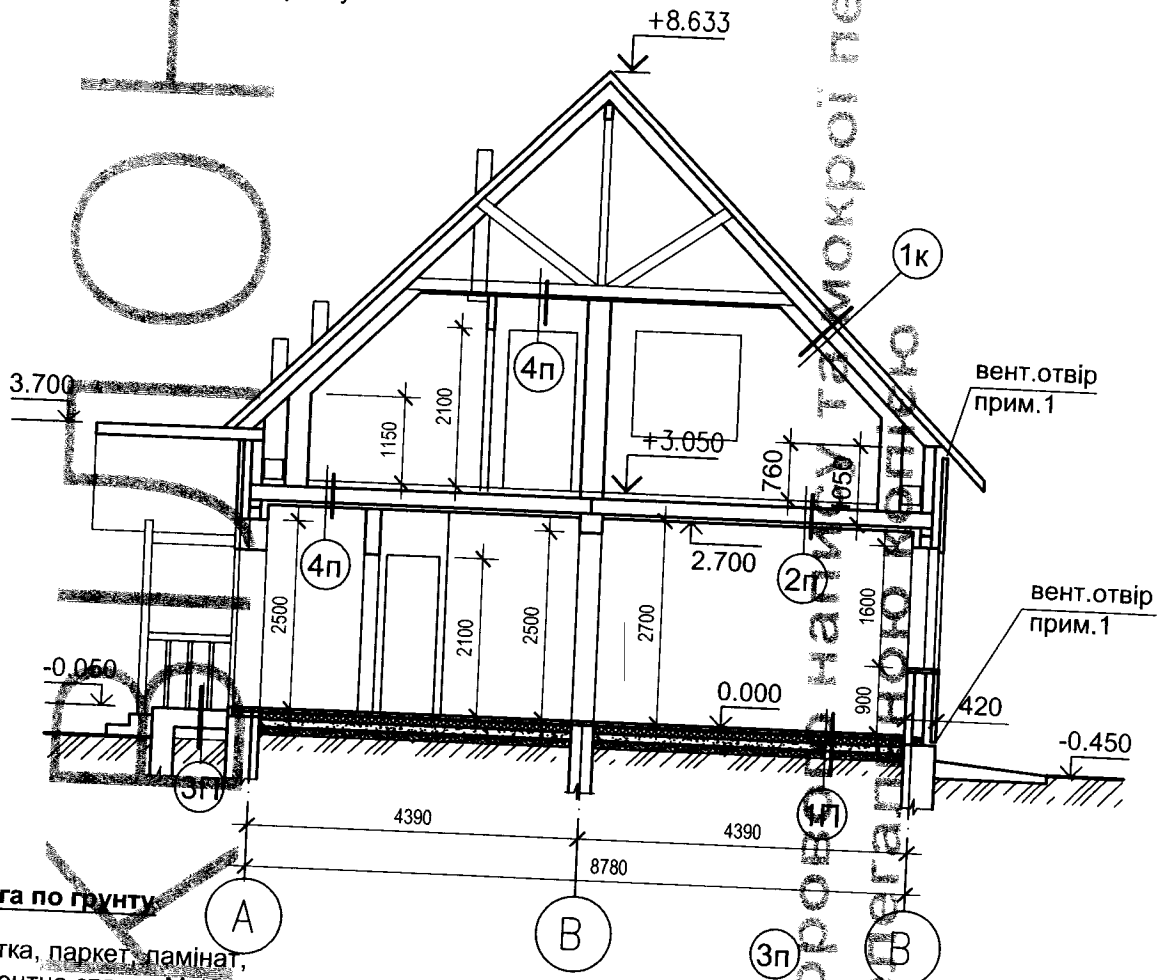
Проект без належного напису та мокрої печатки неметалежною копією

1к Утеплена покрівля

- бітумна черепиця,
- плита OSB 10 мм,
- розріджена підшивка (обрешотка) 30x100 мм,
- контррейка 50 x 50 мм,
- вітрозахисна плівка,
- мінеральна вата в плитах 350 мм,
- пароізоляційна плівка,
- підшивка з обрізної дошки 20 мм,
- підвісна стеля з гіпсокартону.

2п Перекриття

- дошка полова
- чорнова дошка
- балка перекриття
- мінвата
- пароізоляція
- гіпсокартон



1п Підлога по ґрунту

- литка, паркет, ламінат,
- цементна стяжка М 150 армована сіткою Ø3мм 100x100 мм,
- пінопласт М35 100 мм,
- гідроізоляція з наплавляемого єврорубероїда типа "Сподімод" 3мм,
- бетон В15 100 мм
- ущільнений щебнем ґрунт.

3п Підлога на терасі та ганку

- плитка ГРЕС,
- бетон В15 100мм армований сіткою Ø10 АНІ 100x100,
- підсіпка гравійно-пісчана.

1. Вентиляційні отвори Ø25 з розрахунку 5 отворів на 1 п.м. стіни розташувати над цоколем та під звісами покрівлі.

Гл. спец.	зам. інв.	Пігнус і дата	Інв. Н ориг.

www.akvilonbud.com.ua; (44)2239406, (050) 3582282, (097) 5153839

П'ятикімнатний житловий будинок

ЗМ.	Кільк.	Лист	док	Пігнус	Дата
Гол. арх пр.	Бірюкович О				2012
Перевірів	Бірюкович О				2012
Розробив.	Бірюкович П				2012

Проект "Лариса 2 к"

Стагія	Аркуш	Аркушів
АР	15.	

Розріз 1-1

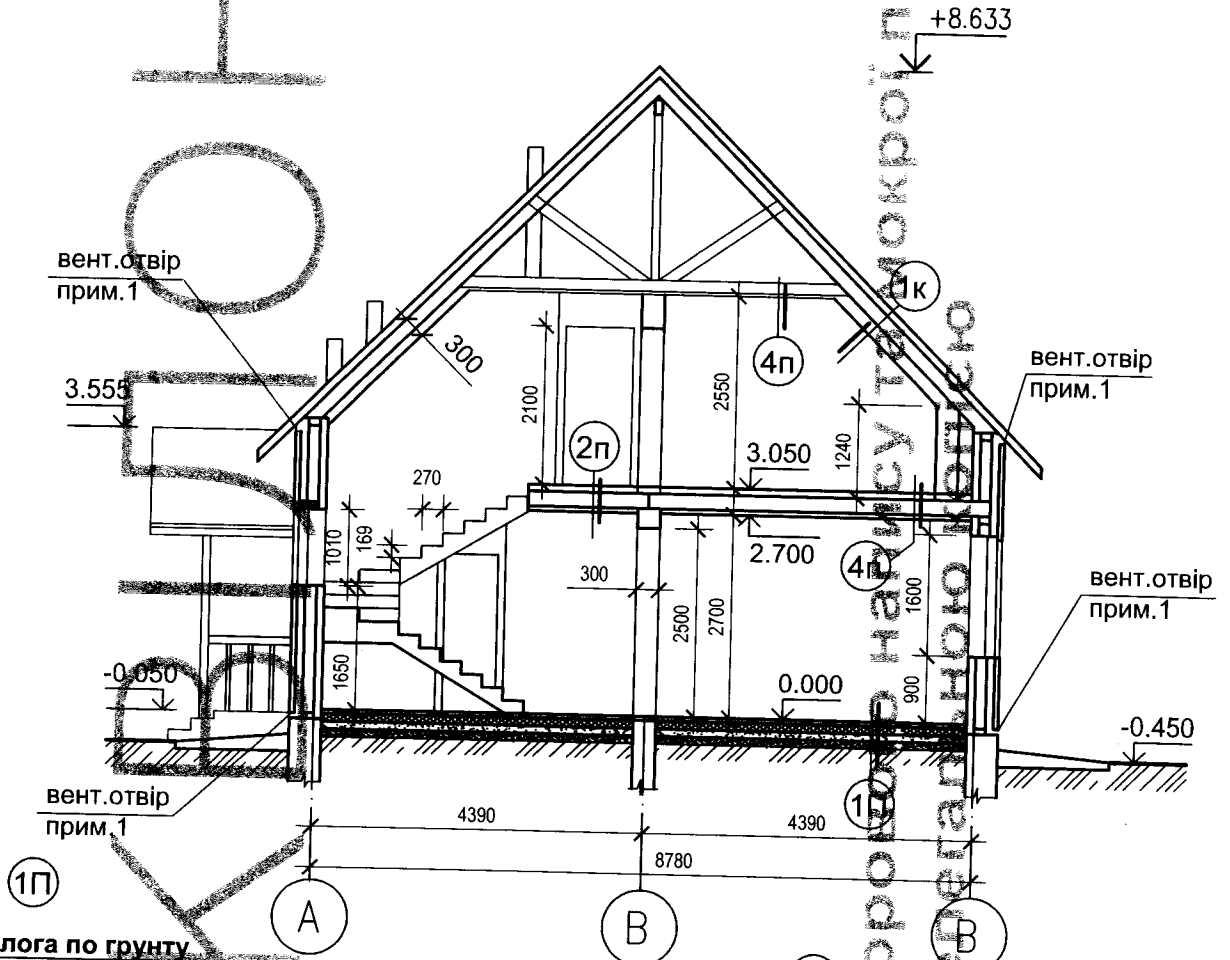
ТОВ "АКВІЛОН"

1к Утеплена покрівля

- бітумна черепиця,
- плита OSB 10 мм,
- розріджена підшивка (обрешотка) 30x100 мм,
- контррейка 50 x 50 мм,
- вітрозахисна плівка,
- мінеральна вата в плитах 350 мм,
- пароізоляційна плівка,
- підшивка з обрешітної дошки 20 мм,
- підвісна стеля з гіпсокартону.

2п Перекриття

- дошка полова
- чорнова дошка
- балка переkritтя
- мінвата
- пароізоляція
- гіпсокартон



Підлога по ґрунту

- плитка, паркет, ламінат,
- цементна стяжка М 150 армована сіткою Ø3мм 100x100 мм
- пінопласт М35 100 мм
- гідроізоляція з наплавляемого єврорубероїда типа "Сполімод" 3мм,
- бетон В15 100 мм,
- ущільнений щебнем ґрунт.

4п Перекриття

- дошка 25 мм,
- вітрозахисна плівка,
- мінвата 350мм,
- пароізоляція,
- дошка 25мм,
- гіпсокартонна стеля.

1. Вентиляційні отвори Ø25 з розрахунку 5 отворів на 1 п.м. стіни розташувати над цоколем та під звісами покрівлі.

www.akvilonbud.com.ua; (44)2239406, (050) 3582282, (097) 5153839

П'ятикімнатний житловий будинок

ЗМ.	Кільк.	Лист	док	Пігнус.	Дата
Гол. арх пр.	Бірюкович О				2012
Перевірив	Бірюкович О				2012
Розробив.	Бірюкович П				2012

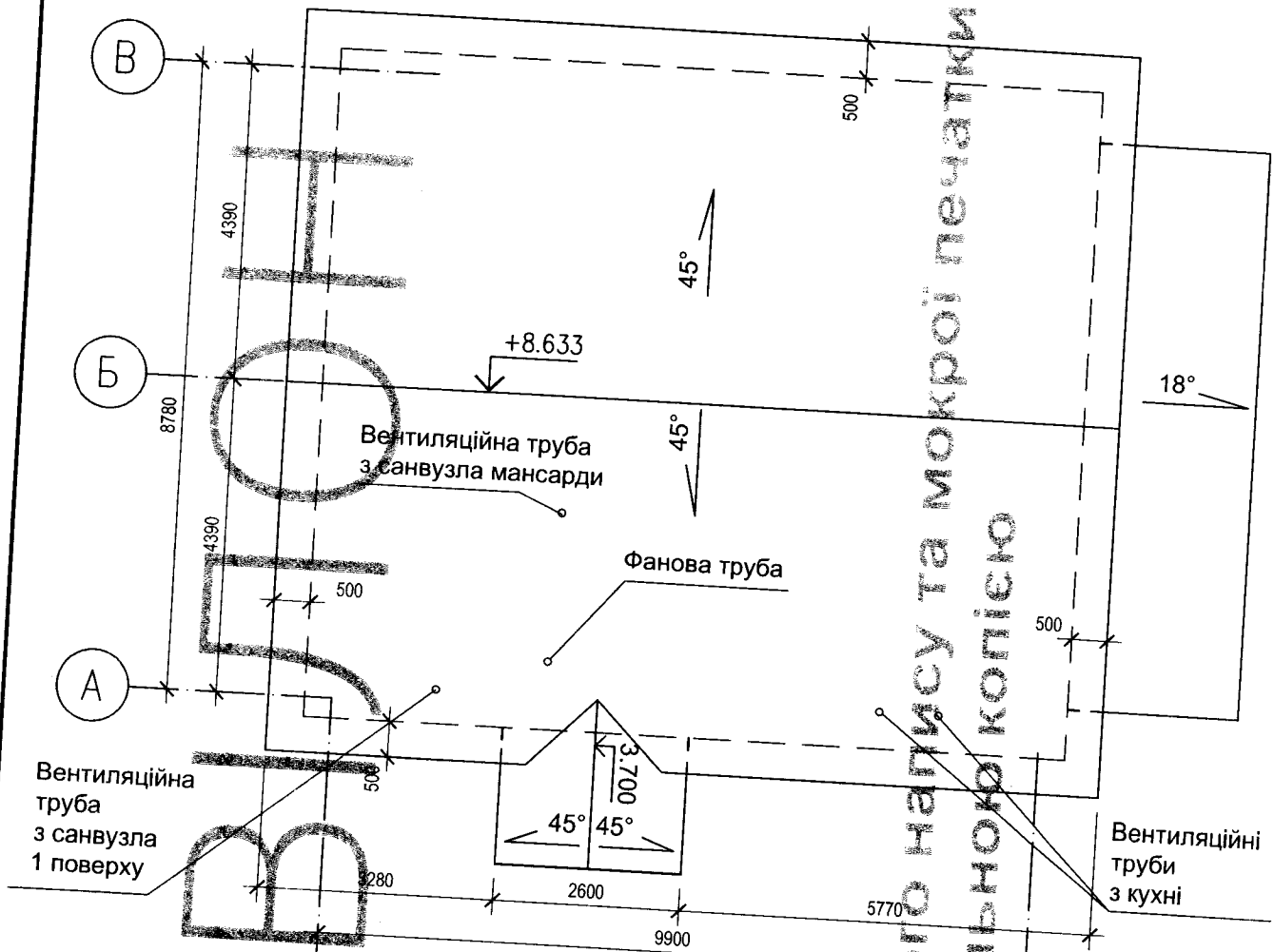
Проект
"Лариса 2 к"

Стадія	Аркуш	Аркуші в
АР	16.	

Розріз 2-2

ТОВ "АКВІЛОН"

Гл. спец
зам. інж.
Пігнус і дата
Інв. Н ориг.



Площа покрівлі:
 -над будинком - 172,4 м2,
 -над терасою - 20 м2,
 -над ганком - 7м2
 Разом -199,4м2

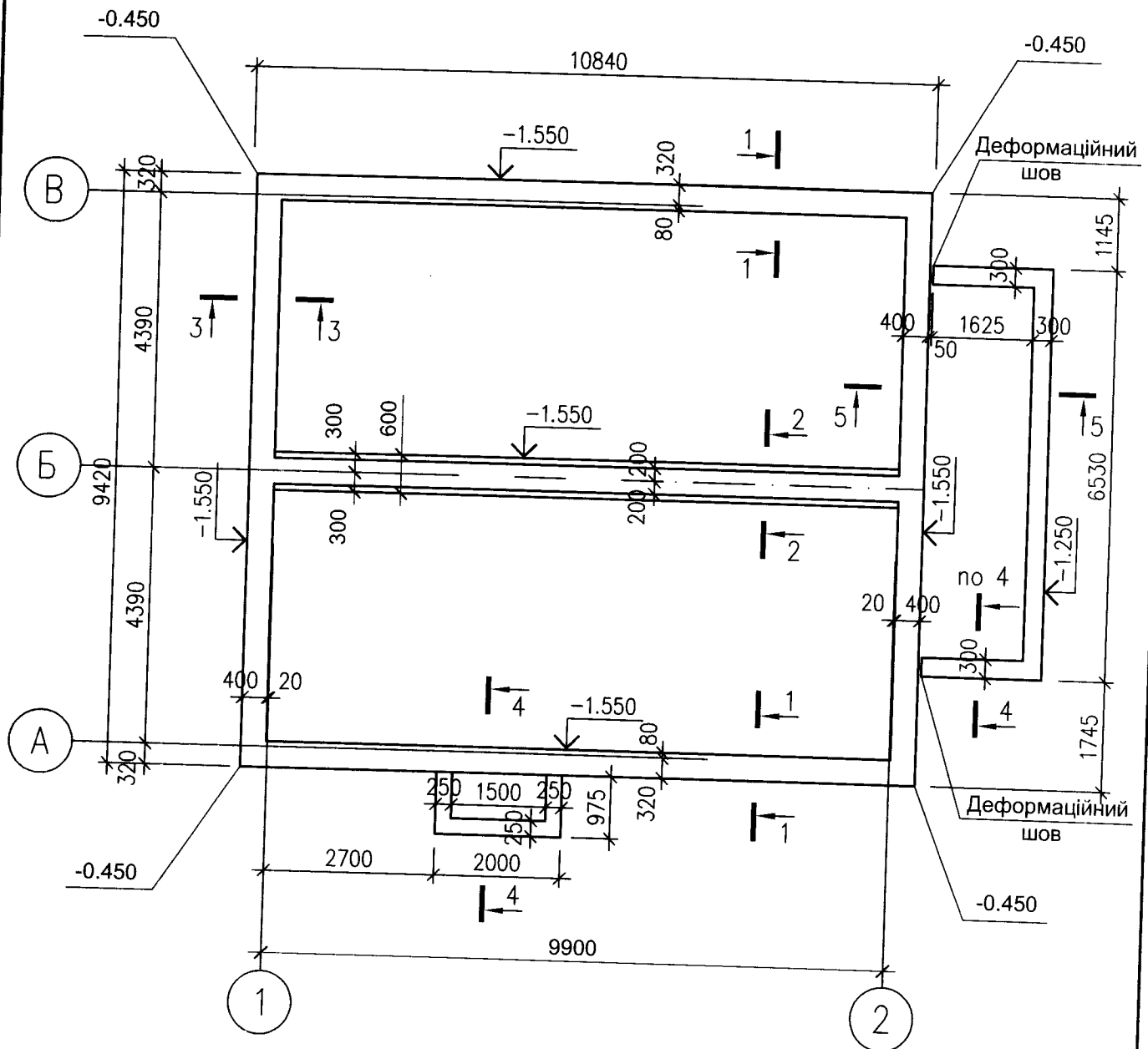
Проект без кольорового напису та мокрої печатки
 є негальною копією



Інв. № орг.	Пігнус і дата	зам. інв.	Гл. спец.

ЗМ.	Кільк	Лист	док	Пігнус	Дата
Гол. арх пр.	Бірюкович	0			2012
Перевірив	Бірюкович	0			2012
Розробив.	Бірюкович	П			2012

www.akvilonbud.com.ua; (44)2239406, (050) 3582282, (097) 5153839		
П'ятикімнатний житловий будинок		
Проект "Лариса 2 к"	Стадія	Аркуш
План покрівлі, фрагмент паркану	АР	17.
	ТОВ "АКВИЛОН"	



Примітки

1. Фундаменти виконувати бутобетонними – з бутового каменю М200 на бетоні класу В12.5. Підшву фундаментів виконувати монолітною з бетону класу В15 та армувати арматурою класу АIII
2. Перерізи та армування фундаментів дивись аркуш 19, 20.
3. Подовжню арматуру з'єднувати шляхом накладання одна на одну довжиною накладання 400мм та зварюванням.

Г.д. спец					
з.ом. інв.					
Пігнус. і дата					
інв. N ориг.					
Гол. арх.пр.	Бірюкович О				2012
Перевірів	Бірюкович О				2012
Розробив.	Бірюкович П				2012

www.akvilonbud.com.ua; (44)2239406, (050) 3582282, (097) 5153839

П'ятикімнатний житловий будинок

ЗМ.	Кільк.	Лист	док.	Пігнус.	Дата

Проект
"Лариса 2к"

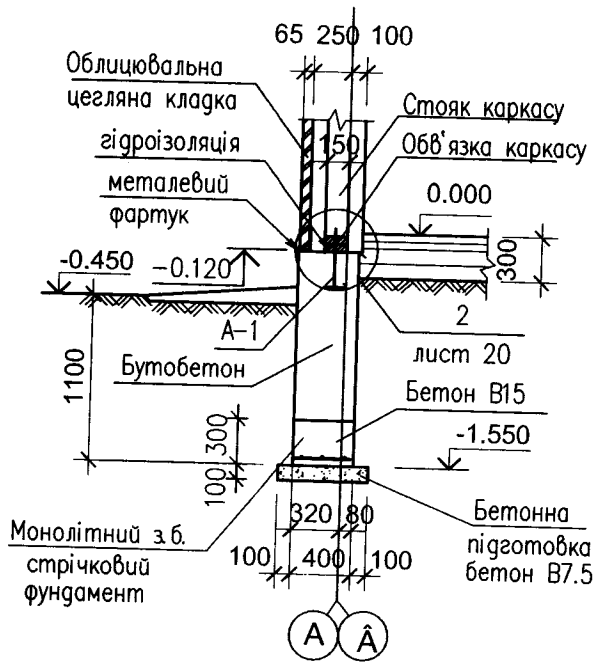
Стагія	Аркуш	Аркушів
--------	-------	---------

КР	18	
----	----	--

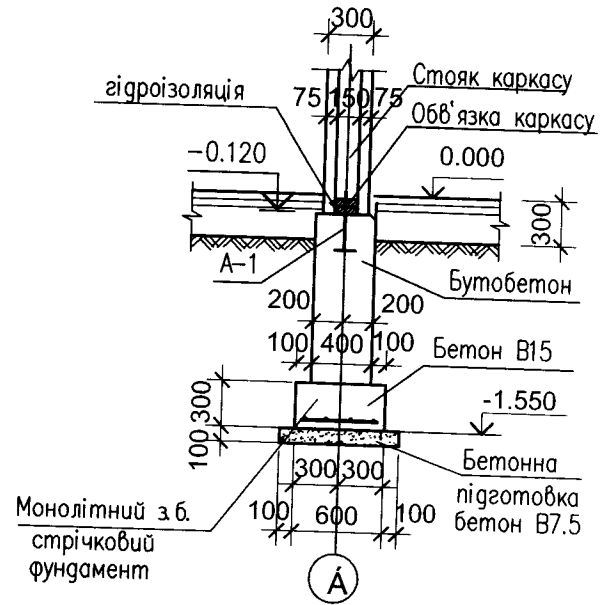
План фундаментів

ТОВ "АКВИЛОН"

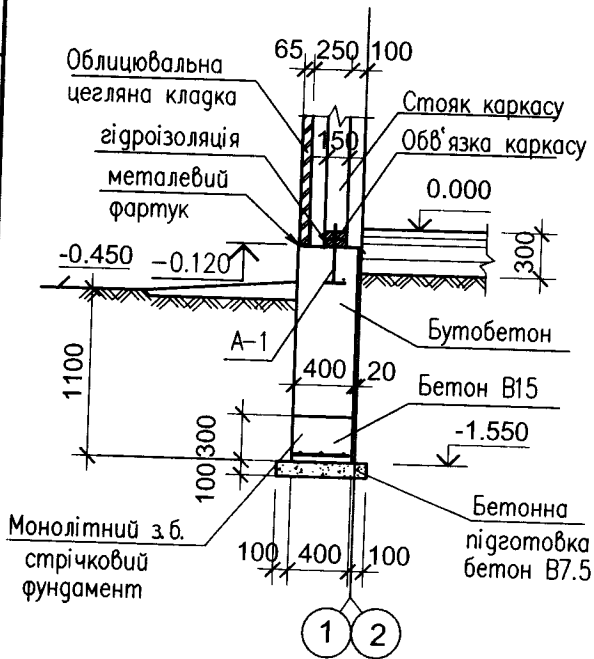
1 - 1



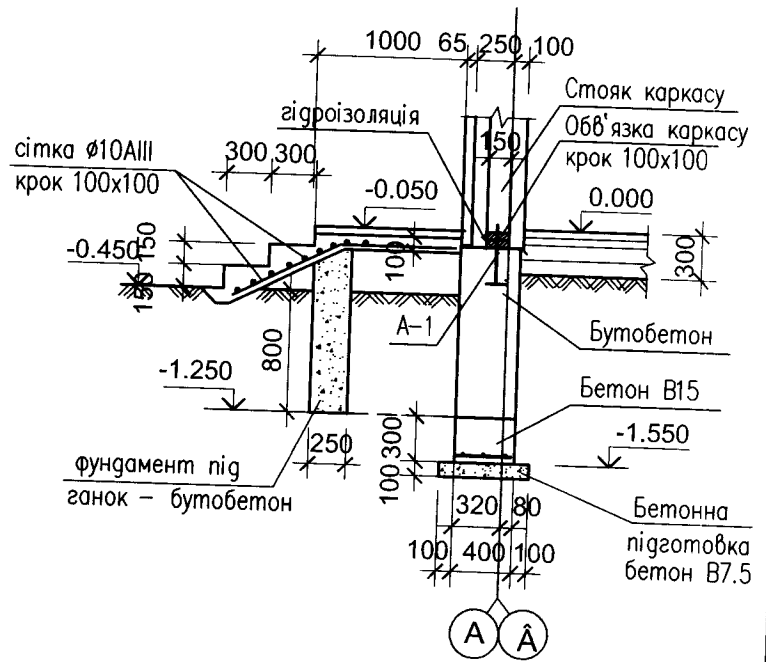
2 - 2



3 - 3



4 - 4



Гл. спец.	
зам. інв.	
Пігнус і дата	
Інв. № ориг.	

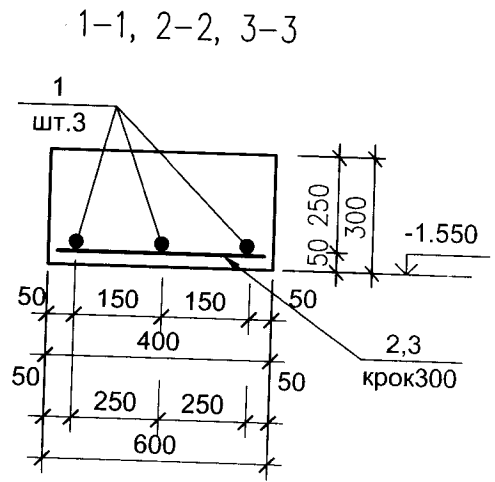
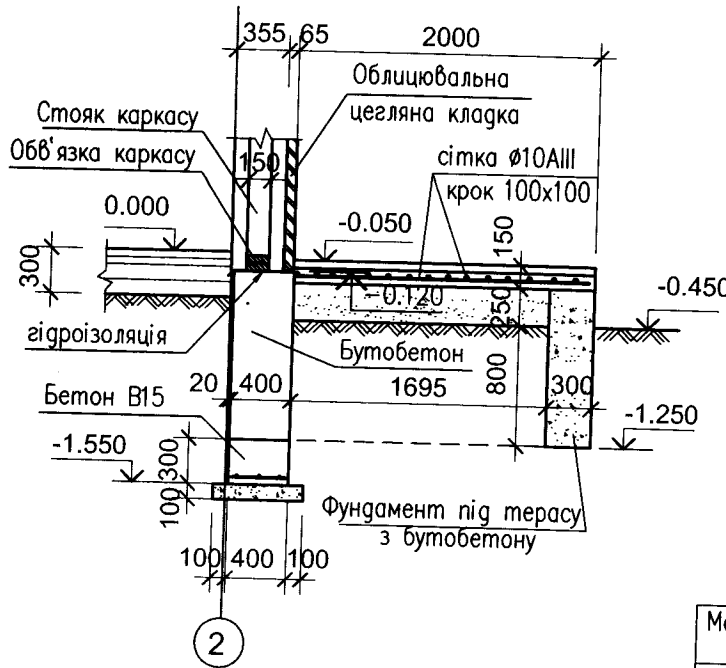
www.akvilonbud.com.ua; (44)2239406, (050) 3582282, (097) 5153839

П'ятикімнатний житловий будинок

ЗМ.	Кільк.	Лист	док.	Пігнус.	Дата
Гол. арх. пр.	Бірюкович О				2012
Перевірів	Бірюкович О				2012
Розробив.	Бірюкович П				2012

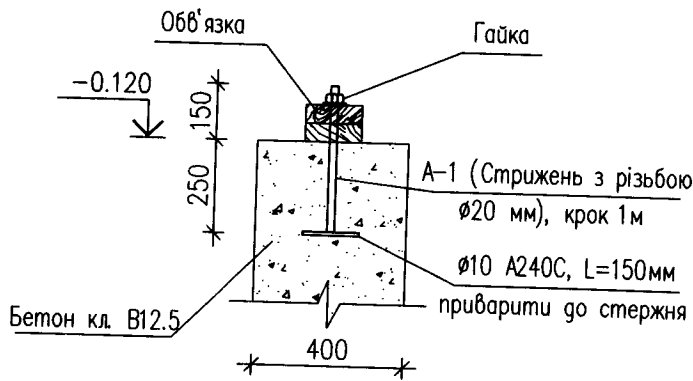
Проект "Лариса 2к"
Перерізи фундаментів 1-1...4-4

Стадія	Аркуш	Аркушів
КР	19	
ТОВ "АКВІЛОН"		



Специфікація армування фундаментів

Марка поз	Найменування	Кількість
	<u>Ф-нт стрічковий</u>	
1	Ø 12 A III пог.м	135,0 м
2, 3	Ø 10 A III L=340, 540	83,0 м
A-1	Анкер А-1	48шт.
	Бетон В15	6,5 м ³
	Бутобетон	22,0 м ³
	бетонна підготовка - бетон В7,5	4,0 м ³
	<u>Фундамент під ганок</u>	
	Ø 10 A III пог.м	64,0 м
	Бетон В15	0,6 м ³
	Бутобетон	2,5 м ³
	<u>Фундамент під терасу</u>	
	Арматура Ø 10 A III	300,0 м
	Бетон В15	1,5 м ³
	Бутобетон	4,0 м ³

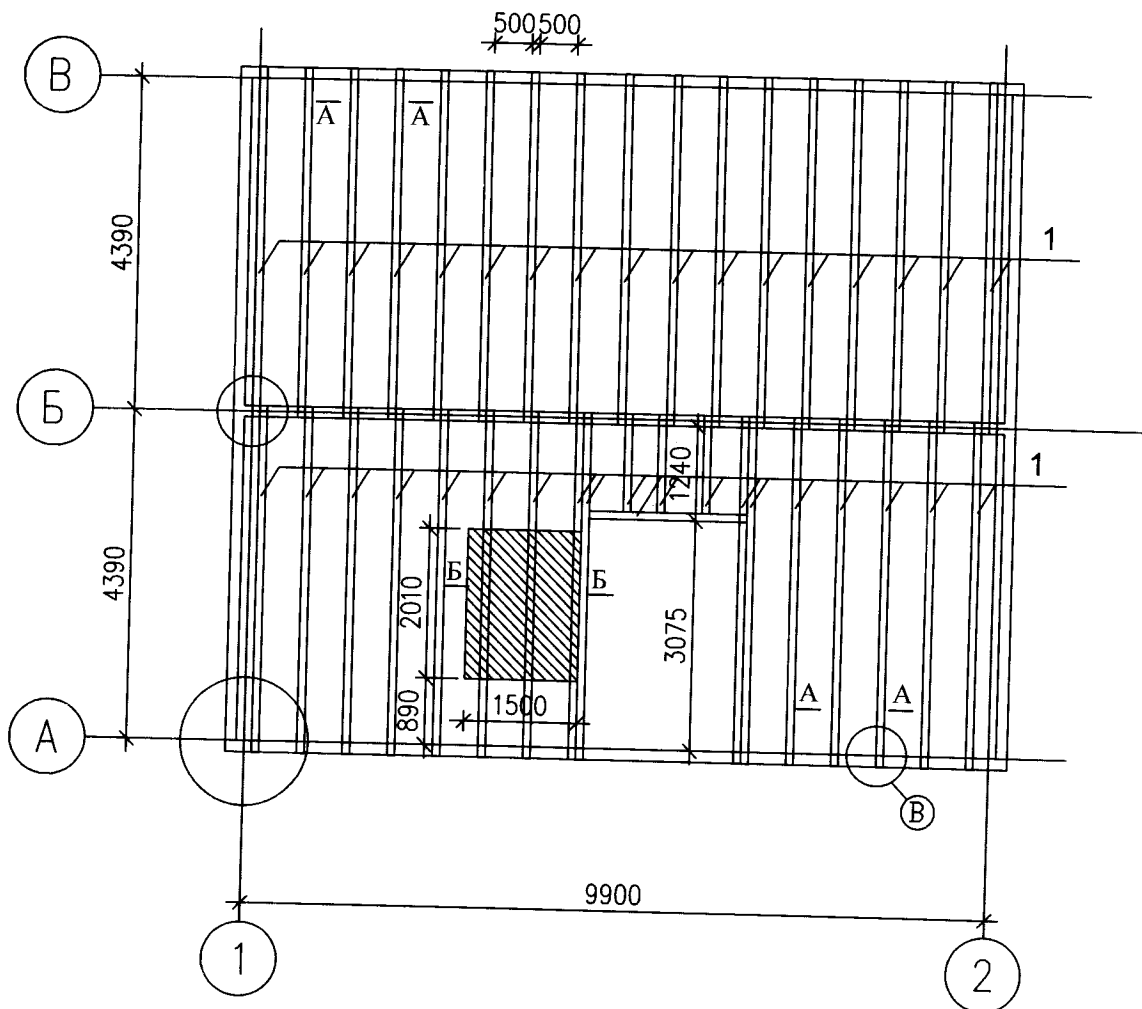


Примітки

1. План фундаментів дивись аркуш 18.
2. Стовикку повздовжних стержнів робочої арматури виконувати вроздріб. При стикуванні арматури довжина накладання не менше 35Ш стержнів.
3. Даний аркуш див. сумісно з аркушем 18,19.

Гл. спец	
зам. інв.	
Пігнус. і дата	
Інв. N ориг.	

www.akvilonbud.com.ua; (44)2239406, (050) 3582282, (097) 5153839					
П'ятикімнатний житловий будинок					
ЗМ.	Кільк	Лист	док	Пігнус.	Дата
Проект "Лариса 2к"				Стадія	Аркуш
				КР	20
Армування фундаментів. Специфікація				ТОВ "АКВИЛОН"	
Гол. арх пр.	Бірюкович О				2012
Перевірив	Бірюкович О				2012
Розробив.	Бірюкович П				2012



Специфікація основних матеріалів

№поз	Найменування	Кількість	об'єм лісоматеріалів
1	Балка 100x220x4620	34 шт.	3.14 м ³
2	Дошка обрізна 25мм	2.26 м ³	2.26 м ³
3	Дошка обрізна 40мм	3.4 м ³	3.4 м ³
4	Мінвата рулонна товщ.100мм	17 м ³	
5	Брусок 50x50	305 п.м	0.77 м ³
6	Цементна стяжка	0.15 м ³	
7	Сітка 50x50мм	3.5 м ²	
8	OSB 12мм	3.5 м ²	
9	Болт М12x350мм, гайка, 2 шайби	50 шт.	
10	Розпорки між балками 50x150(н)	30 п.м	0.23 м ³
	Разом:		9.8 м ³

2. Балки перекриття з'єднати з каркасом за допомогою болтів М12. Між балками обов'язково поставити розпорки з дошки 50x150.
3. Розрізи А-А, Б-Б див. арк. 22

Гл. спец.	зам. інв.	Підпис і дата	Інв. № ориг.
-----------	-----------	---------------	--------------

www.akvilonbud.com.ua; (44)2239406, (050) 3582282, (097) 5153839

П'ятикімнатний житловий будинок

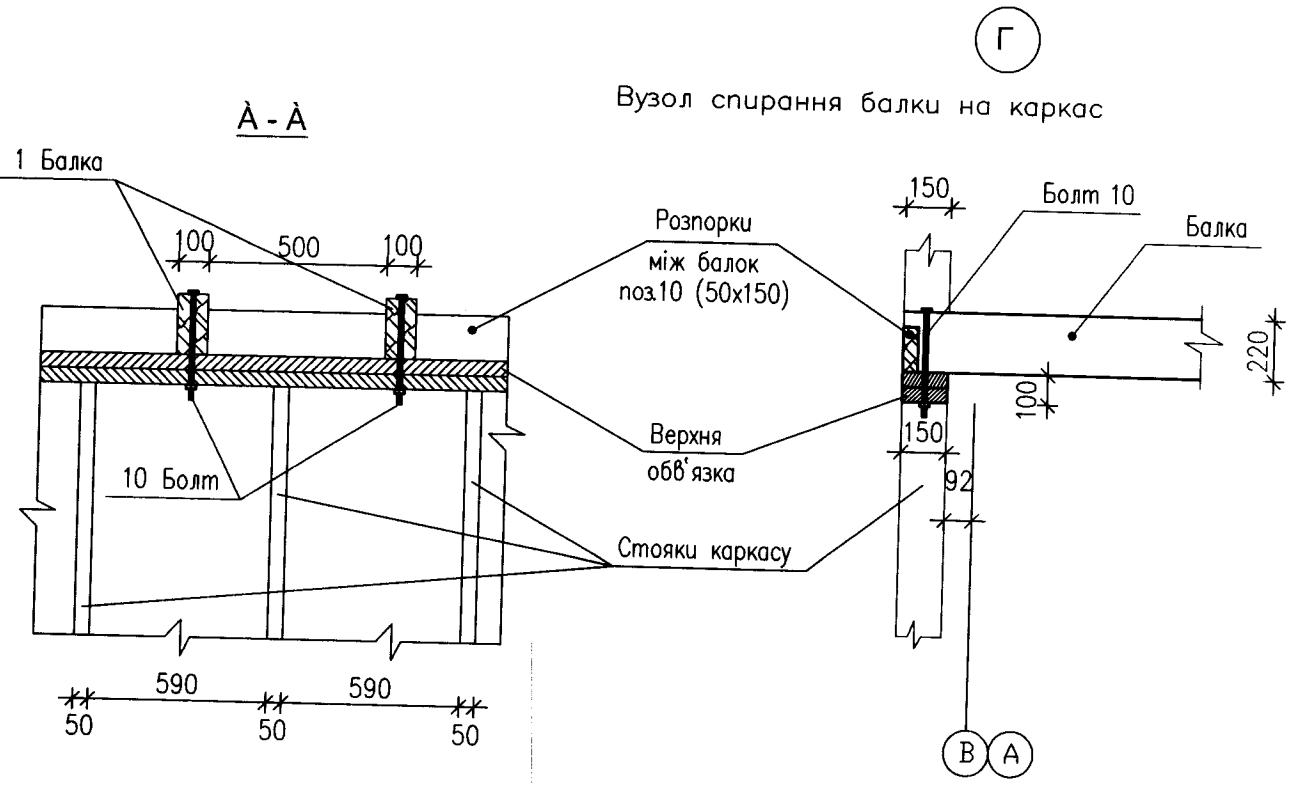
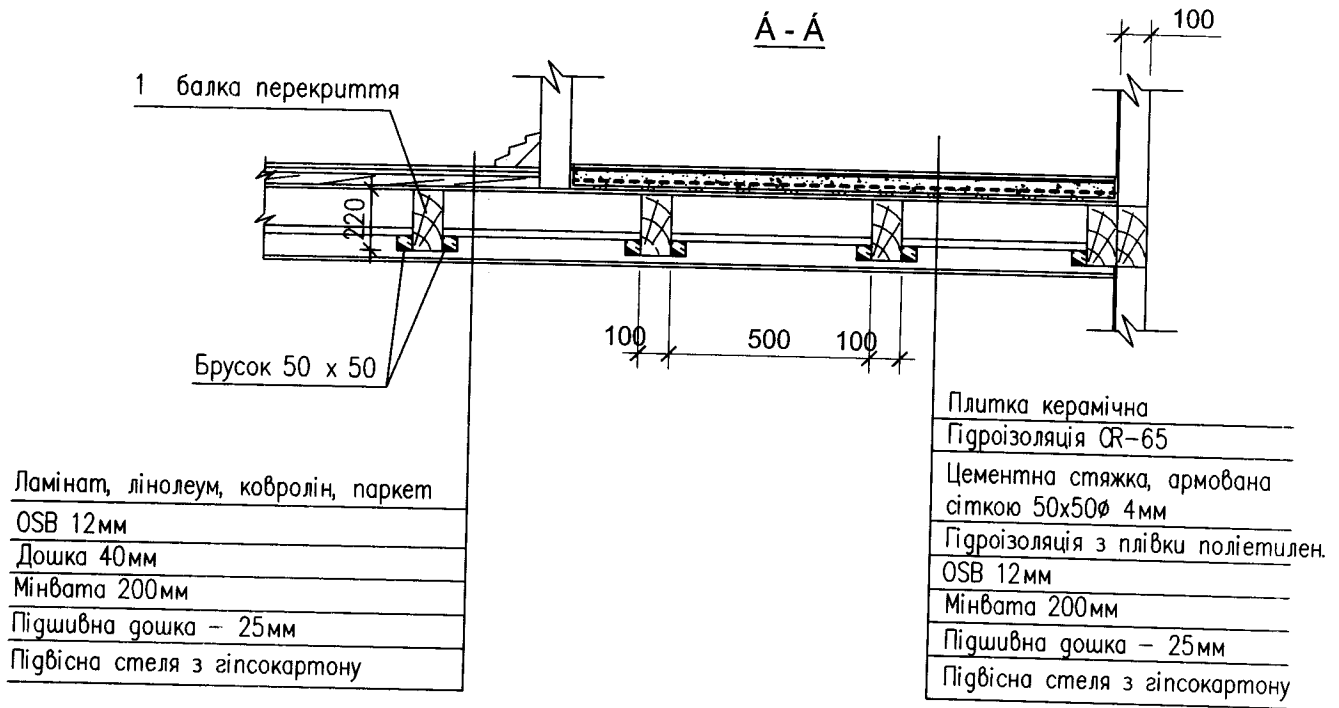
ЗМ.	Кільк.	Лист	док.	Підпис.	Дата
Гол. арх пр.	Бірюкович О			<i>[Signature]</i>	2012
Перевірив	Бірюкович О			<i>[Signature]</i>	2012
Розробив.	Бірюкович П			<i>[Signature]</i>	2012

Проект
"Лариса 2к"

Стадія	Аркуш	Аркушів
КР	21	

План перекриття 1-го поверху

ТОВ "АКВИЛОН"



Гл. спец.
зам. інв.
Пігнус і дата
Інв. N ориг.

www.akvilonbud.com.ua; (44)22394.06, (050) 3582282, (097) 5153839

П'ятикімнатний житловий будинок

ЗМ.	Кільк	Лист	док	Пігнус	Дата
Гол. арх пр.	Бірюкович О				2012
Перевірів	Бірюкович О				2012
Розробив.	Бірюкович П				2012

Проект "Лариса 2к"

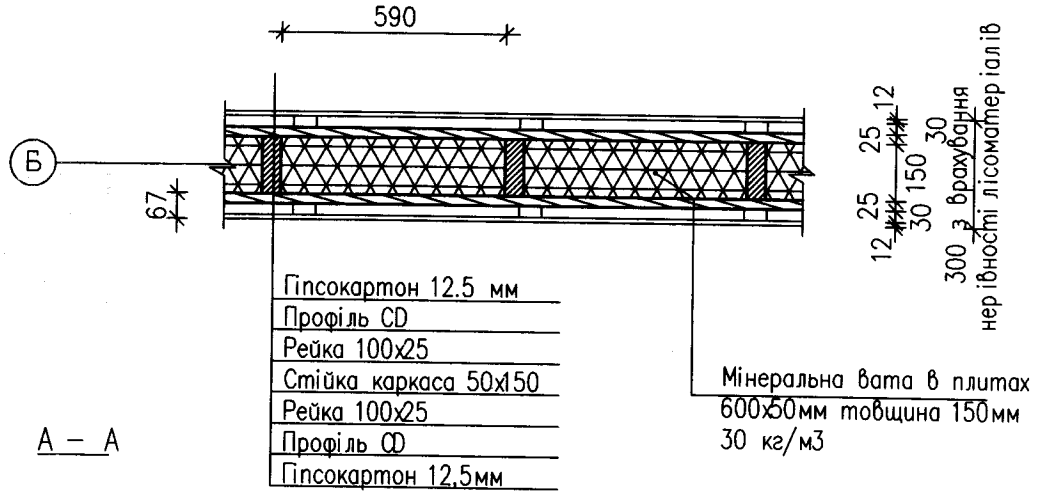
Стагія	Аркуш	Аркушів
КР	22	

Вузли перекриття А, Б, В

ТОВ "АКВІЛОН"

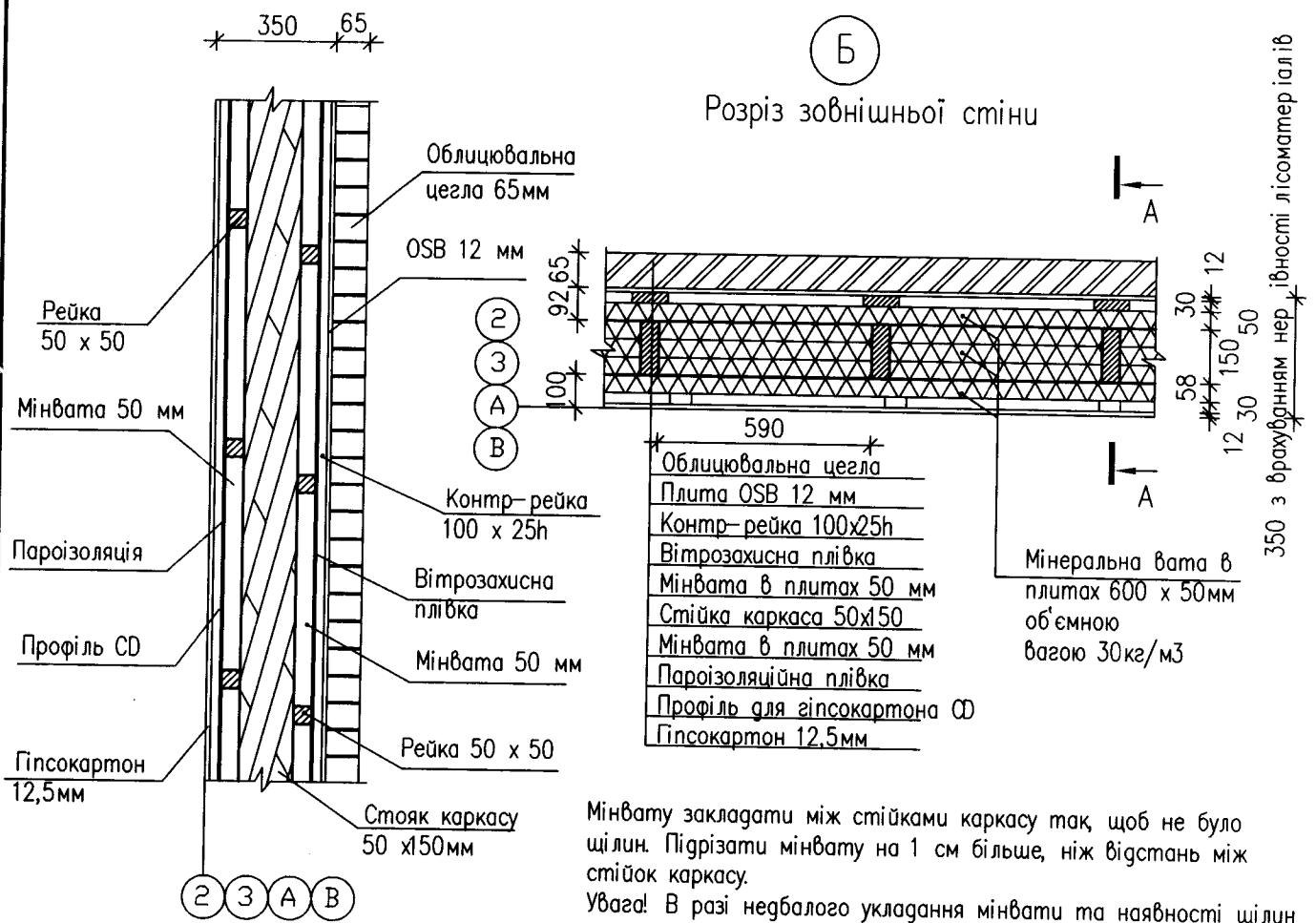
А

Розріз внутрішньої стіни



Б

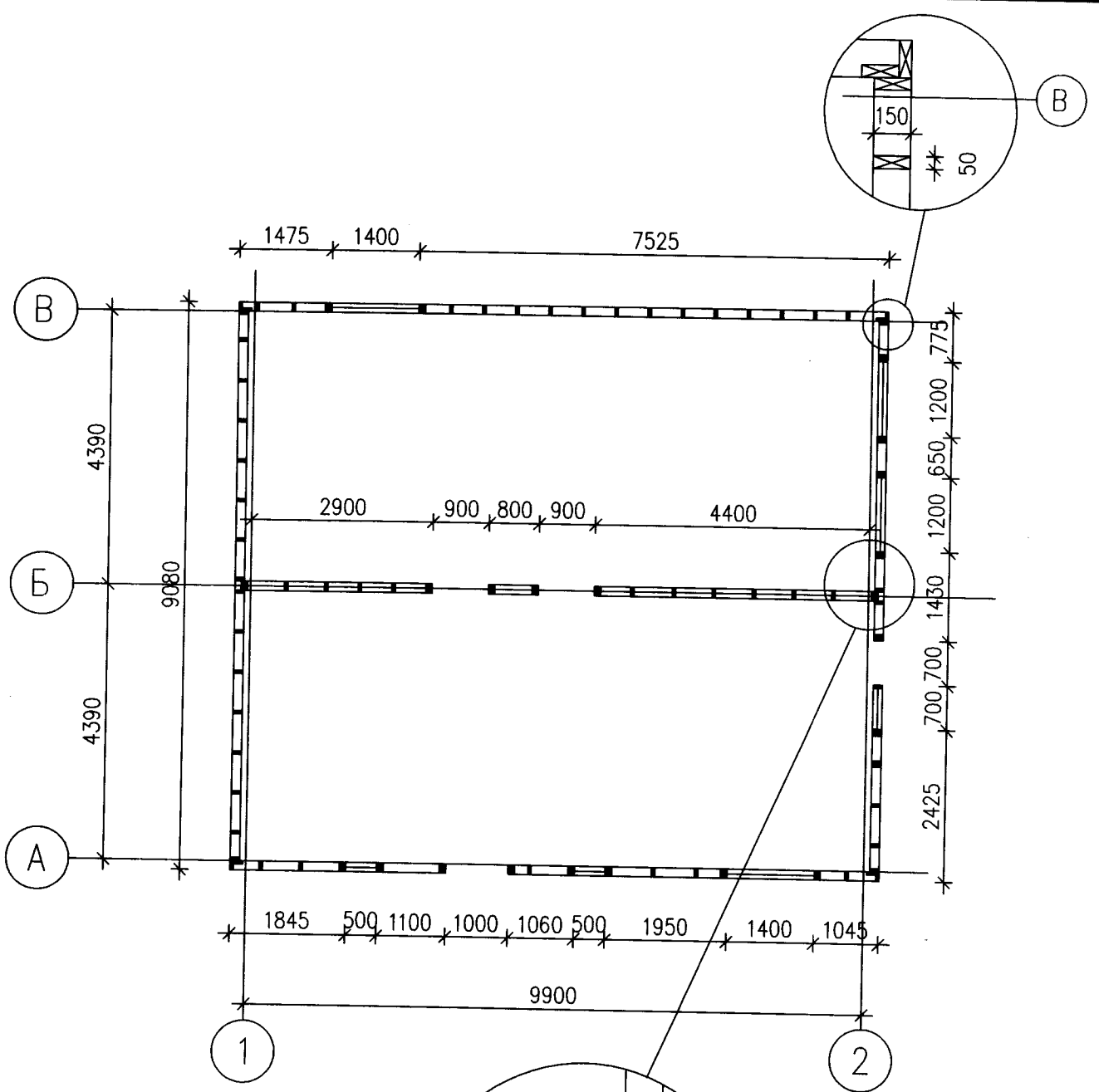
Розріз зовнішньої стіни



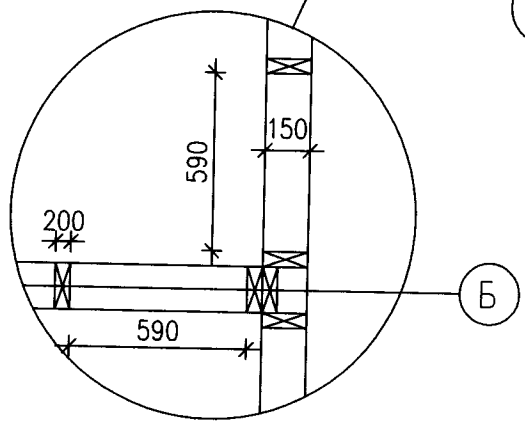
Гл. спец.

зам. інв.
Пігнус. і дата
Інв. N ориг.

www.akvilonbud.com.ua; (44)2239406, (050) 3582282, (097) 5153839					
П'ятикімнатний житловий будинок					
ЗМ.	Кільк.	Лист	док.	Пігнус.	Дата
Проект "Лариса 2к"				Стадія	Аркуш
				КР	23
Гол. арх пр.	Бірюкович О	<i>[Signature]</i>	2012	ТОВ "АКВІЛОН"	
Перевірів	Бірюкович О	<i>[Signature]</i>	2012		
Розробив.	Бірюкович П	<i>[Signature]</i>	2012		



Відстань між стійками каркасу в стіні зберігати не більш ніж 590мм для щільного укладання плит мінвати



Гл. спец.	
зам. інв.	
Пігнус і дата	
Інв. N ориг.	

ЗМ.	Кільк.	Лист	док	Пігнус	Дата
Гол. арх пр.	Бірюкович О			<i>[Signature]</i>	2012
Перевірив	Бірюкович О			<i>[Signature]</i>	2012
Розробив.	Бірюкович П			<i>[Signature]</i>	2012

www.akvilonbud.com.ua; (44)2239406, (050) 3582282, (097) 5153839

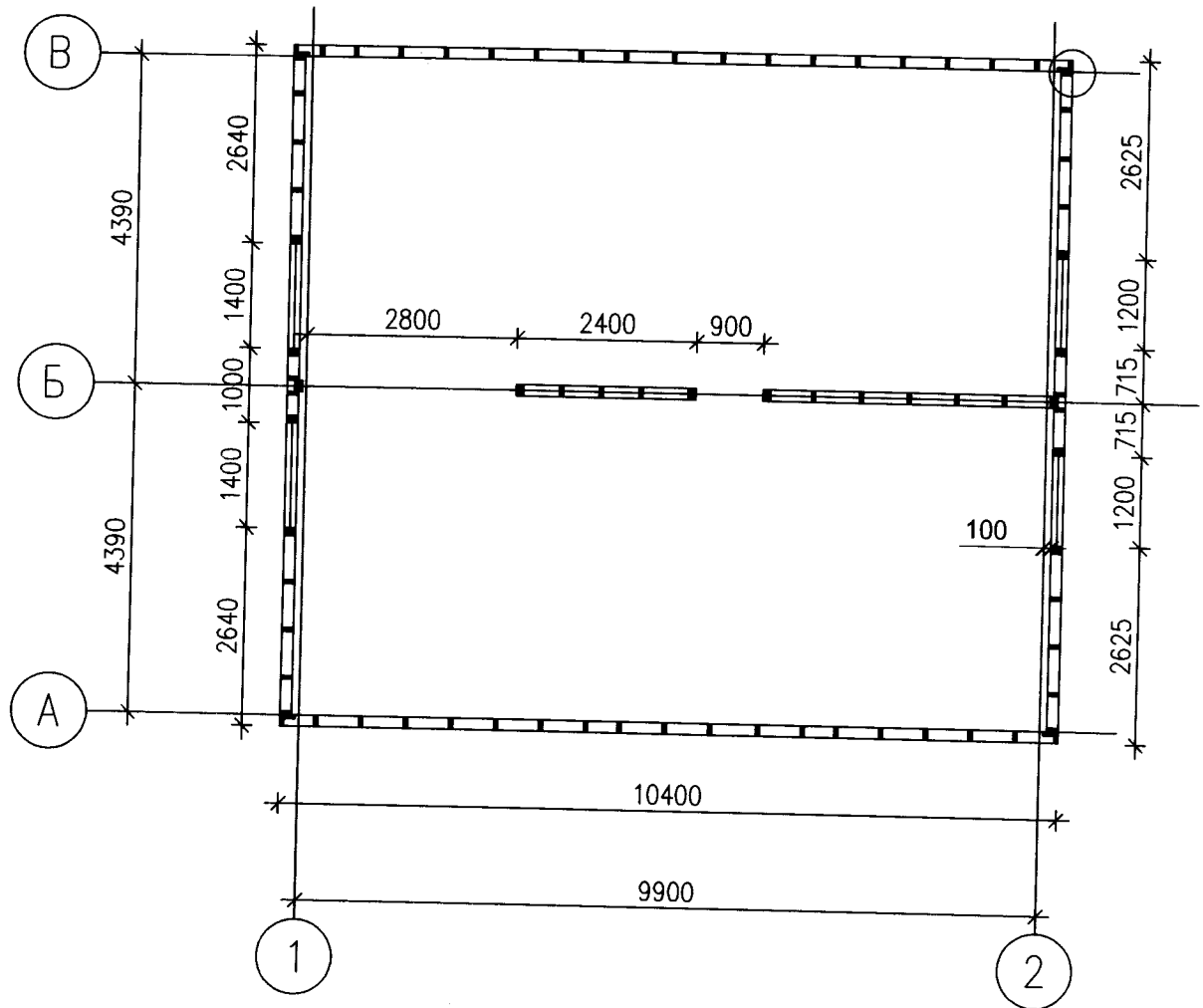
П'ятикімнатний житловий будинок

Проект "Лариса 2к"

Стадія	Аркуш	Аркушів
КР	24	

План каркасу 1-го поверху

ТОВ "АКВИЛОН"



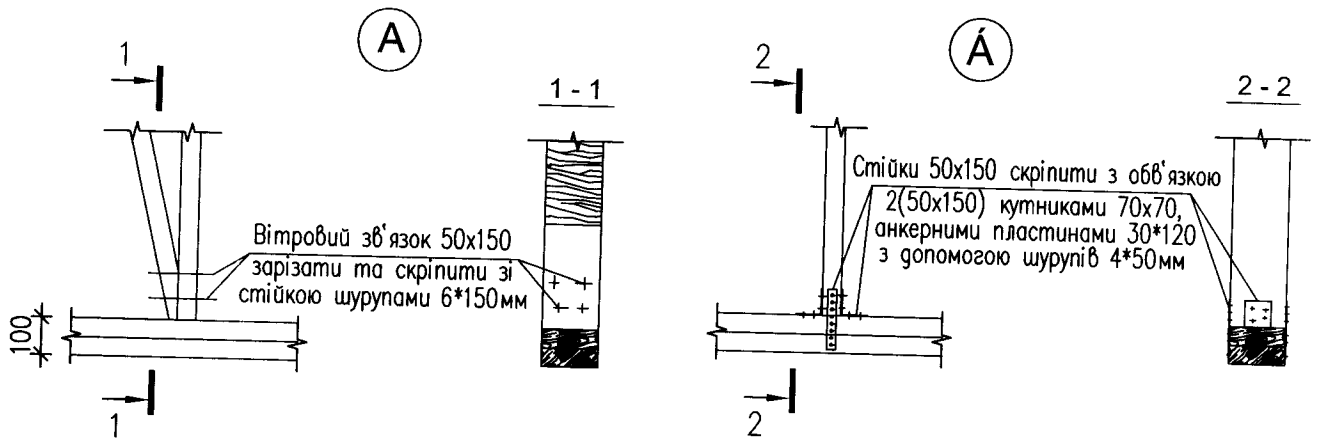
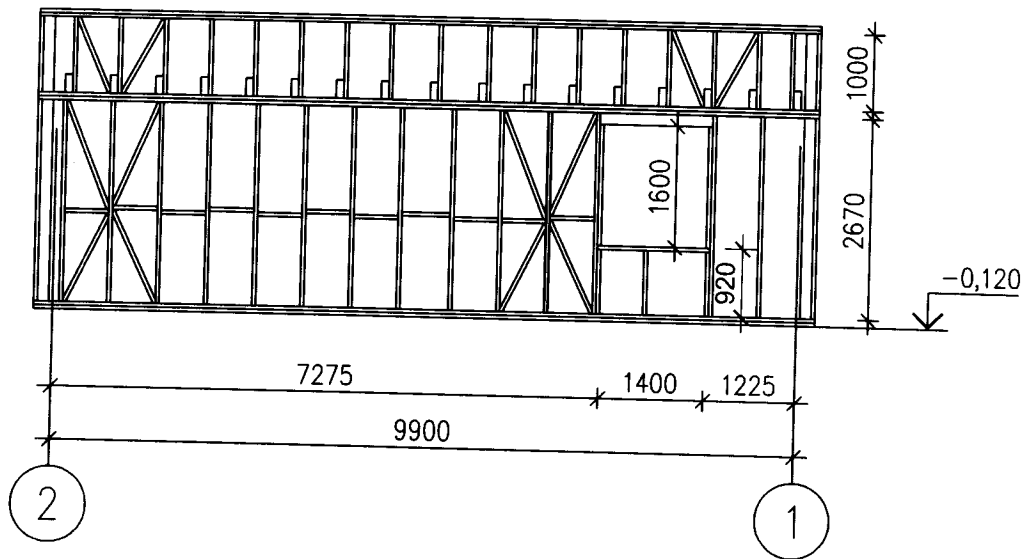
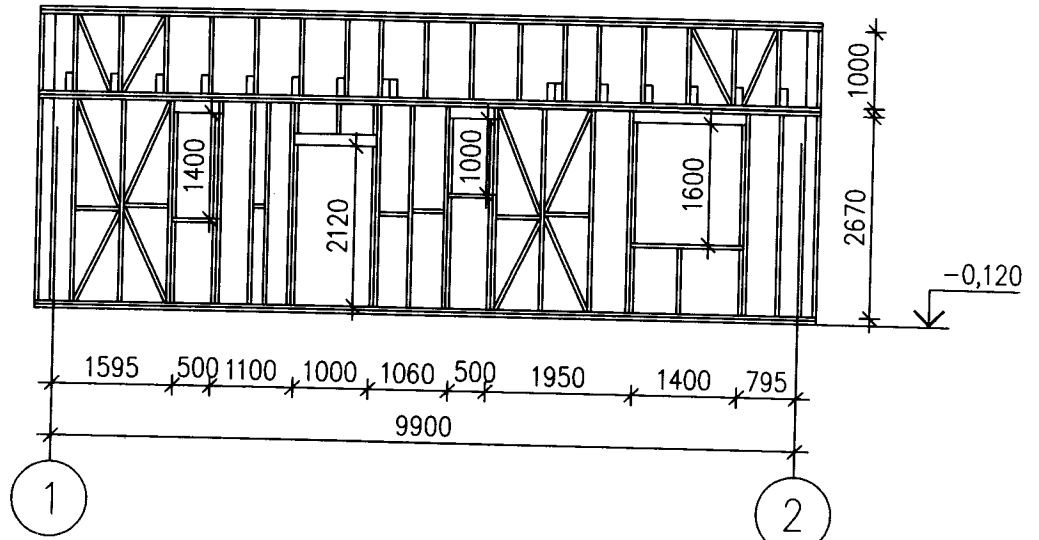
Інв. № ориє.	Пігнус. і дата	зам. інв.
		Гл. спец

www.akvilonbud.com.ua; (44)2239406, (050) 3582282, (097) 5153839

П'ятикімнатний житловий будинок

ЗМ.	Кільк.	Лист	док.	Пігнус.	Дата
Гол. арх. пр.	Бірюкович	0		<i>[Signature]</i>	2012
Перевірів	Бірюкович	0		<i>[Signature]</i>	2012
Розробив.	Бірюкович	П		<i>[Signature]</i>	2012

Проект "Лариса 2к"	Стагія	Аркуш	Аркушів
	КР	25	
План каркасу мансарди		ТОВ "АКВІЛОН"	



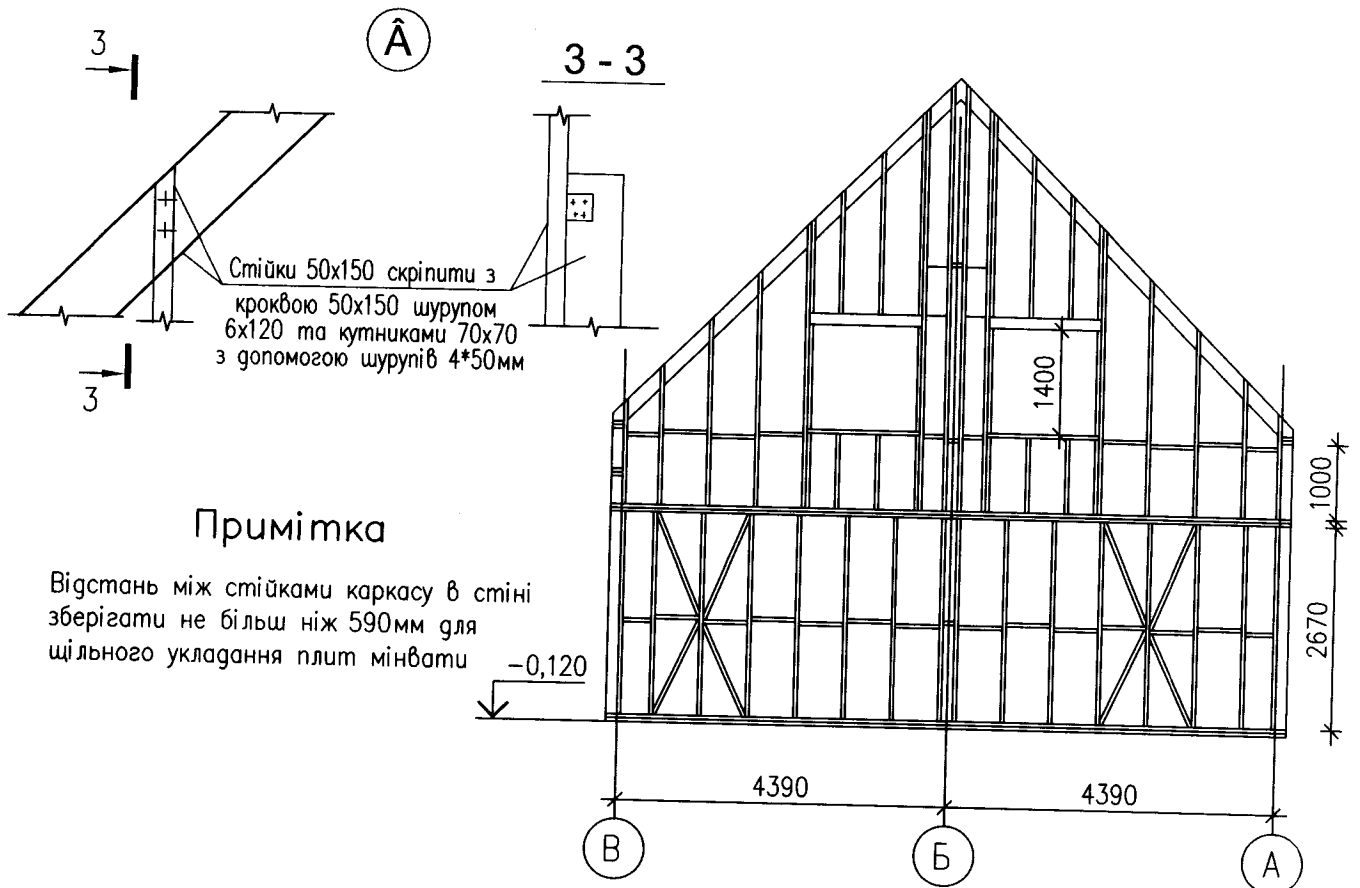
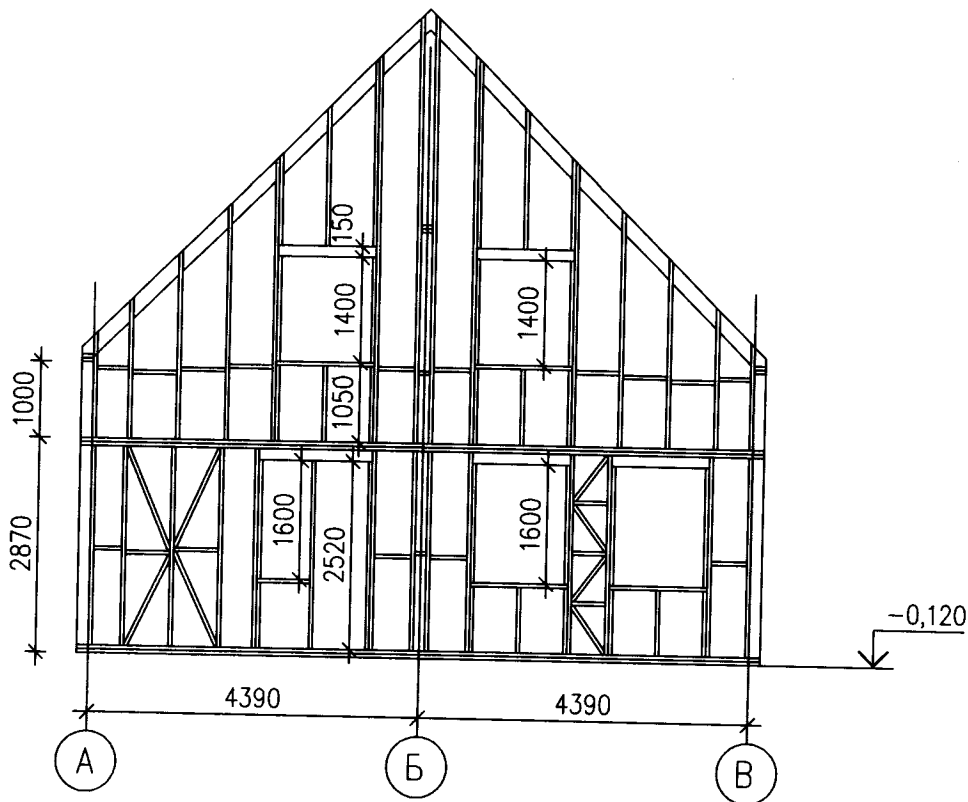
Гл. спец.	
зам. інв.	
Підпис і дата	
Інв. Н ориг.	

www.akvilonbud.com.ua; (44)2239406, (050) 3582282, (097) 5153839

П'ятикімнатний житловий будинок

ЗМ.	Кільк.	Лист	Док.	Підпис.	Дата
Гол. арх пр.	Бірюкович О			<i>[Signature]</i>	2012
Перевірив	Бірюкович О			<i>[Signature]</i>	2012
Розробив.	Бірюкович П			<i>[Signature]</i>	2012

Проект "Лариса 2к"	Стагія	Аркуш	Аркушів
	КР	26	
Розгортки каркасу в осях 1-2 та 2-1		ТОВ "АКВІЛОН"	



Стійки 50x150 скріплені з кроквою 50x150 шурупом 6x120 та кутниками 70x70 з допомогою шурупів 4*50мм

Примітка

Відстань між стійками каркасу в стіні зберігати не більш ніж 590мм для щільного укладання плит мінвати

Гл. спец.

www.akvilonbud.com.ua; (44)2239406, (050) 3582282, (097) 5153839

П'ятикімнатний житловий будинок

ЗМ.	Кільк	Лист	док	Пігнус	Дата
Гол. арх пр.	Бірюкович О				2012
Перевірив	Бірюкович О				2012
Розробив.	Бірюкович П				2012

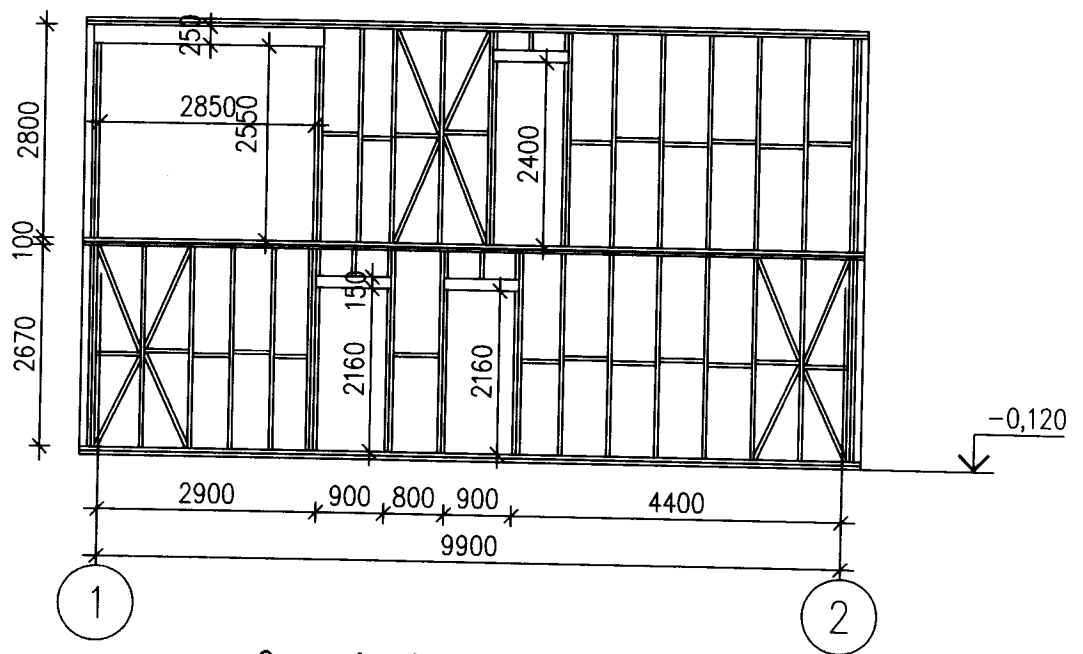
Проект "Лариса 2к"

Стадія	Аркуш	Аркушів
КР	27	

Розгортки каркасу в осях А-В та В-А

ТОВ "АКВИЛОН"

Інв. № ориг.
Пігнус. і дата
зам. інв.



Специфікація матеріалів стін

N поз.	Найменування	Од. вим.	Довжина, мм	Переріз	Кільк.	м3.
Лісоматеріали						
1	Внутрішня обрешітка	шт.	4500	50x50	87	0.97
2	Стояк	шт.	4500	50x150	150	5.06
3	Обв'язування	шт.	4500	50x150	52	1.76
4	Вітровий зв'язок	шт.	4500	50x150	14	0.47
5	Перемички на вікна	шт.	4500	50x150	13	0.43
6	Горизонтальне обв'язування	шт.	4500	50x50	125	1.4
7	Контр-гошка	шт.	4500	30x100	150	2.03
						12.12
Додаткові матеріали						
8	Пароізоляційна плівка	м2	—	—	180	—
9	Вітроізоляційна плівка	м2	—	—	180	—
10	OSB	м2	—	—	175	—
11	Гпсокартон	м2	—	—	370	—
12	Кутник 70x70 мм	шт.	—	—	900	—
13	Анкерна пластина	шт.	—	—	900	—
14	Шуруп 6x150	шт.	—	—	1000	—
15	Шуруп 4*50	шт.	—	—	5500	—
16	Шуруп 3,9x19 з пресшайбою	шт.	—	—	5000	—
17	Цвях 80 мм	кг	—	—	20	—
18	Цвях 120 мм	кг	—	—	20	—
19	Мінвата в плитах	м3	—	—	39	—

www.akvilonbud.com.ua; (44)2239406, (050) 3582282, (097) 5153839

П'ятикімнатний житловий будинок

ЗМ.	Кільк.	Лист	док.	Пігнус.	Дата

Проект
"Лариса 2к"

Стадія	Аркуш	Аркушів
КР	28	

Розгортка каркаса по осі Б
Специфікація матеріалів стін

ТОВ "АКВИЛОН"

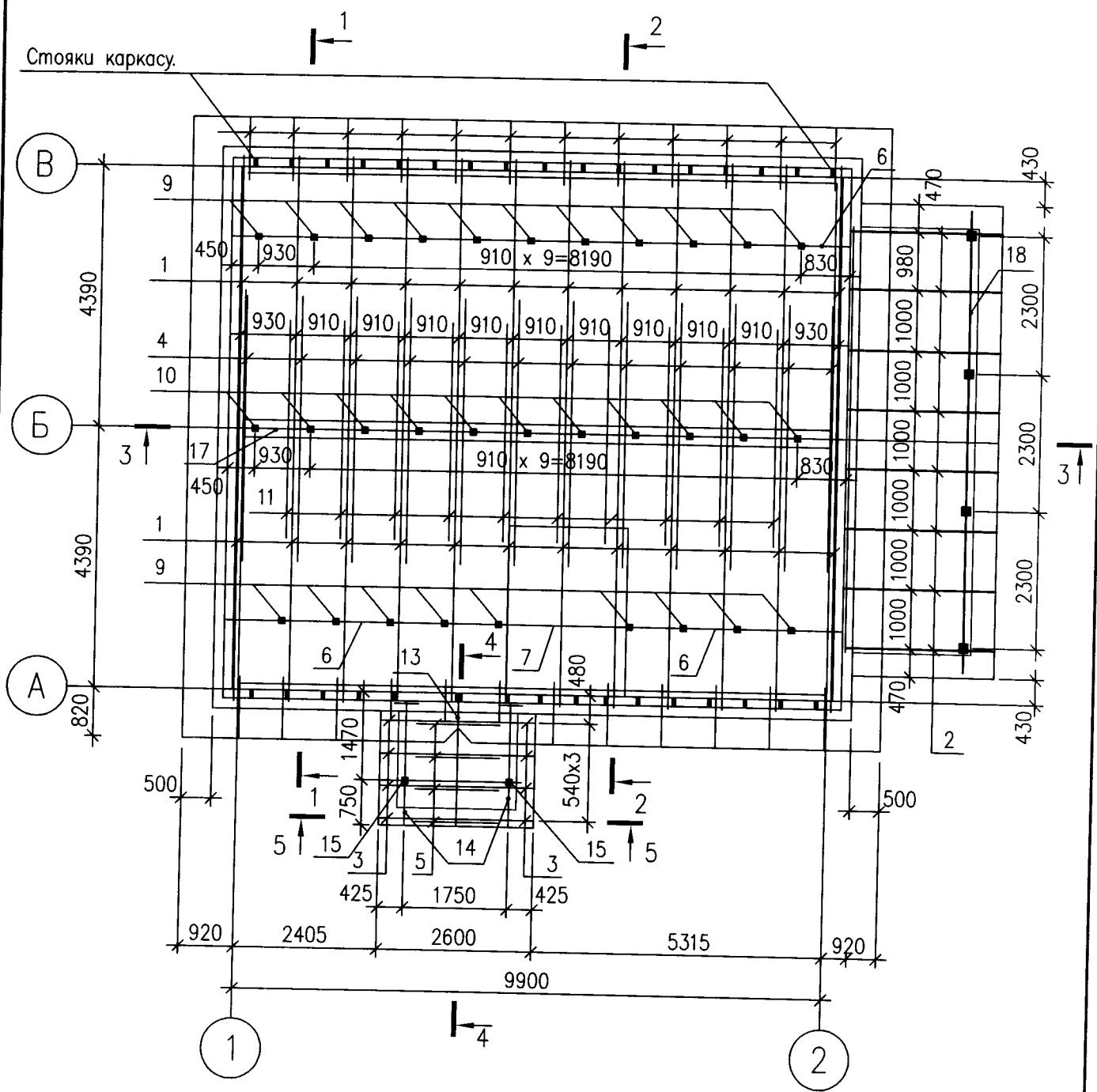
Гол. арх пр.	Бірюкович О		2012
Перевірів	Бірюкович О		2012
Розробив.	Бірюкович П		2012

Гл. спец

зам. інв.

Пігнус. і дата

інв. N ориг.



1. Даний аркуш дивитись сумісно з аркушами 30, 31, 32.

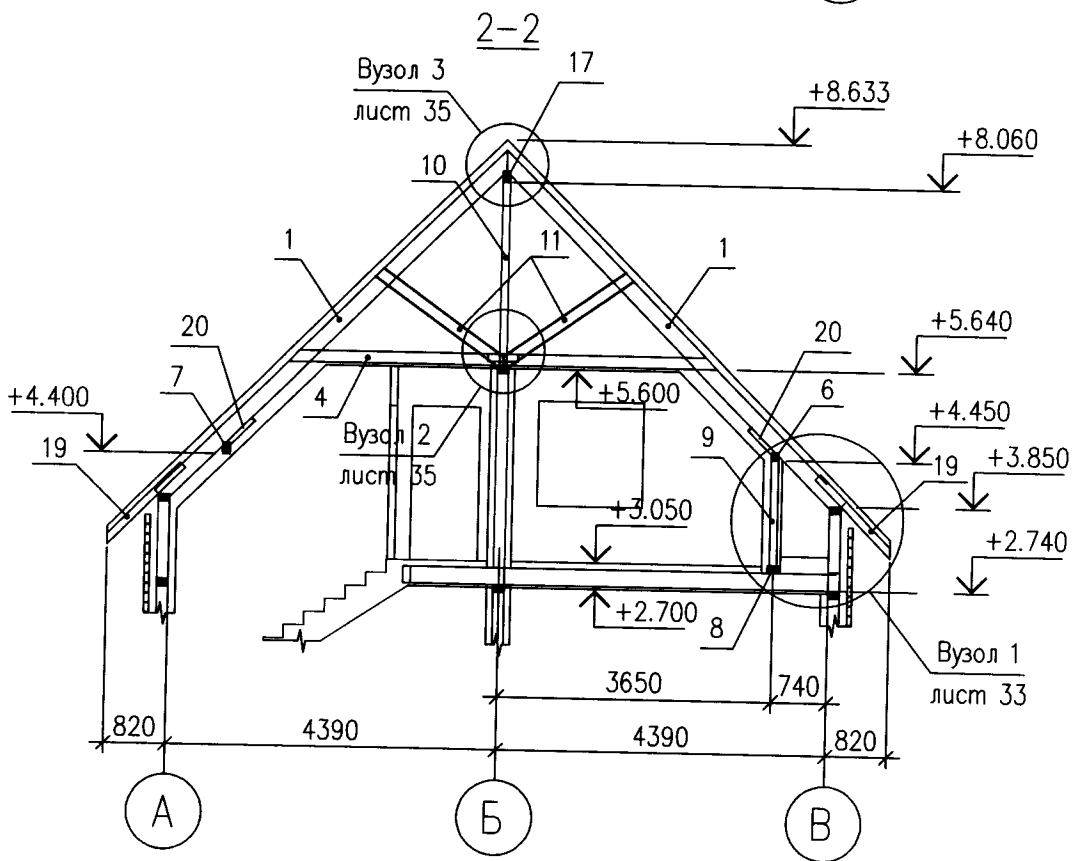
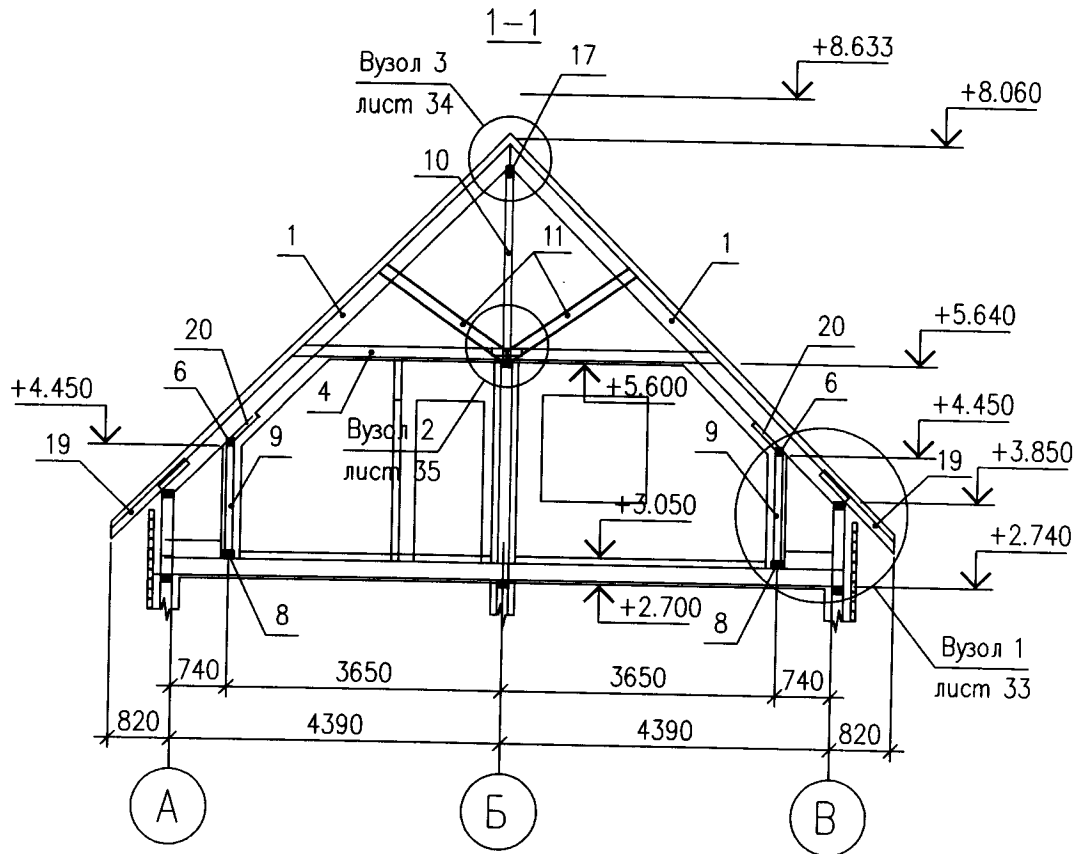
Гл. спец.	зам. інв.	Пігнус і дата	Інв. N ориє.

www.akvilonbud.com.ua; (44)2239406, (050) 3582282, (097) 5153839

П'ятикімнатний житловий будинок

ЗМ.	Кільк	Лист	док	Пігнус	Дата
Гол. арх пр.	Бірюкович О			<i>[Signature]</i>	2012
Перевірів	Бірюкович О			<i>[Signature]</i>	2012
Розробив.	Бірюкович П			<i>[Signature]</i>	2012

Проект "Лариса 2к"	Стагія	Аркуш	Аркушів
	КР	29	
Схема розміщення елементів крокв.		ТОВ "АКВИЛОН"	



Гл. спец.	зам. інв.	Пігнус і дата	Інв. N ориг.
-----------	-----------	---------------	--------------

www.akvilonbud.com.ua; (44)2239406, (050) 3582282, (097) 5153839

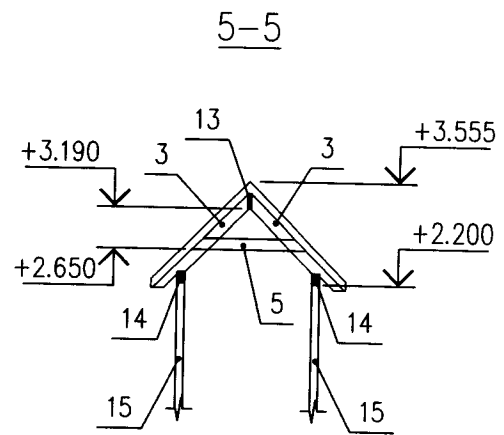
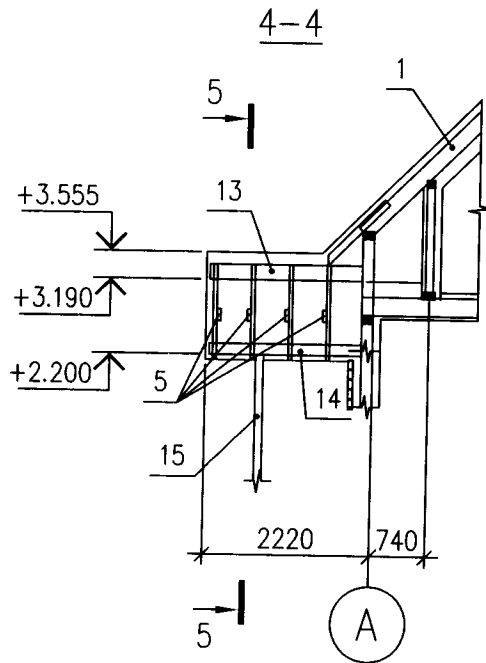
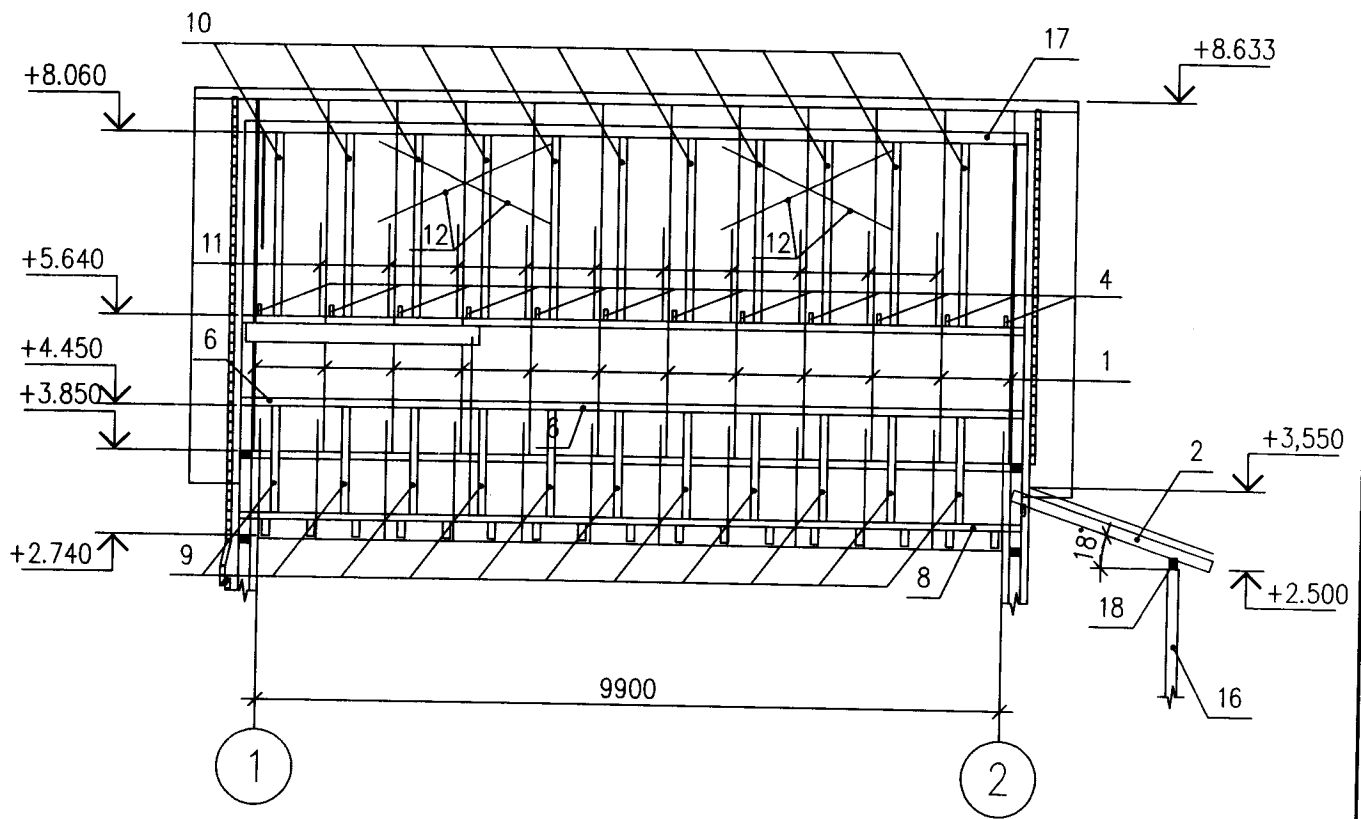
П'ятикімнатний житловий будинок

ЗМ.	Кільк	Лист	док	Пігнус	Дата
Гол. арх пр.	Бірюкович	0		<i>[Signature]</i>	2012
Перевірів	Бірюкович	0		<i>[Signature]</i>	2012
Розробив.	Бірюкович	П		<i>[Signature]</i>	2012

Проект "Лариса 2к"	Стадія	Аркуш	Аркушів
	КР	30	

Розрізи по кроквям 1-1, 2-2.

ТОВ "АКВИЛОН"



1. Даний аркуш дивитись сумісно з аркушами 29, 30, 32

Гл. спец.	зам. інв.	Пігнус і дата	Інв. Н ориг.
-----------	-----------	---------------	--------------

www.akvilonbud.com.ua; (44)2239406, (050) 3582282, (097) 5153839

П'ятикімнатний житловий будинок

ЗМ.	Кільк.	Лист	док	Пігнус	Дата
Гол. арх пр.	Бірюкович	0		<i>[Signature]</i>	2012
Перевірив	Бірюкович	0		<i>[Signature]</i>	2012
Розробив.	Бірюкович	П		<i>[Signature]</i>	2012

Розрізи по кроквям 3-3,4-4,5-5.

Стагія	Аркуш	Аркушів
КР	31	

ТОВ "АКВИЛОН"

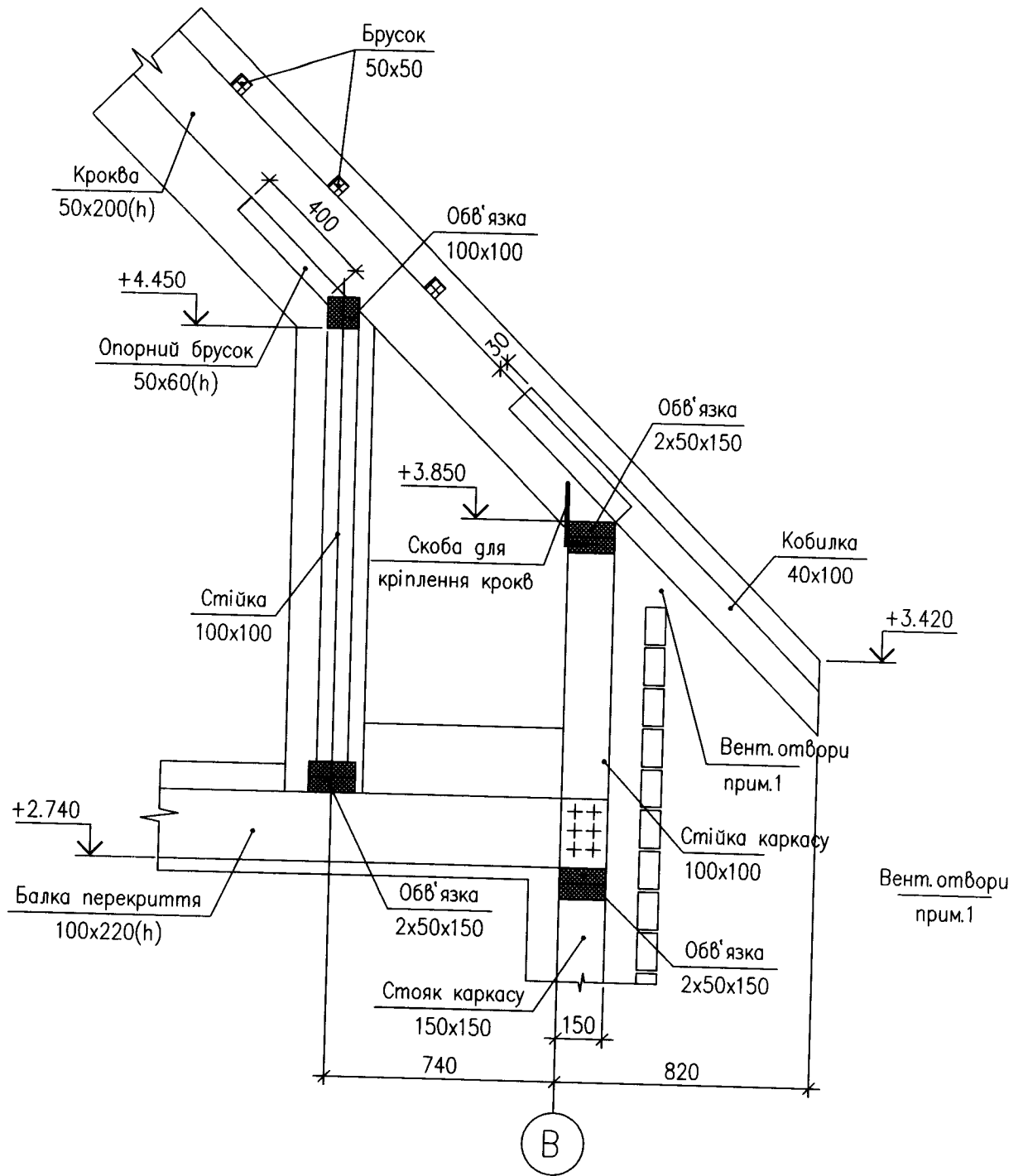
Специфікація основних елементів покрівлі

NN	Найменування	Кількість	Об'єм м3
1	Кроква 50 x 200(h) x 6500	24 шт.	1,56 м3
2	Кроква 50 x 150(h) x 2800	8 шт.	0,168 м3
3	Кроква 50 x 150(h) x 1780	8 шт.	0,107 м3
4	Бантина 50x150 (h) x 5700	12 шт.	0,513 м3
5	Бантина 50x150 (h) x 1520	4 шт.	0,046 м3
6	Прогін 100x100	18,6 м	0,186 м3
7	Прогін 100x150(h) x 2200	1 шт.	0,033 м3
8	Лежень 150x100(h)	18,6 м	0,279 м3
9	Стійка 100 x 100 x 1390(h)	20 шт.	0,278 м3
10	Стійка 100 x 100 x 2420(h)	11 шт.	0,266 м3
11	Укіс 50 x 150 x 1980	20 шт.	0,297 м3
12	Вітрова пов'язь дошка 30x150x2600	8 шт.	0,094 м3
13	Коньковий брус 50x200(h)x 2150	1 шт.	0,022 м3
14	Прогін 100x150(h) x 2000	2 шт.	0,060 м3
15	Стійка 150 x 150 x 2250(h)	2 шт.	0,101 м3
16	Стійка 150 x 150 x 2550(h)	4 шт.	0,230 м3
17	Прогін 100x150(h)	10,1 м	0,152 м3
18	Прогін 100x150(h)	7,92 м	0,119 м3
19	Кобилка 40x100(h) x 1200	24 шт.	0,115 м3
20	опорний брусок 50x50x500	24 шт.	0,030 м3
21	Накладка 50x200	-	0,336 м3
	Загальна кількість		4,992 м3

- Для виготовлення несучих конструкцій даху використовувати пиломатеріали хвойних порід 2-го гатунку вологістю не більше 25% по ГОСТ 8486-86.
- Крокви розраховано з урахуванням нормативного снігового навантаження не більше 160 кг/м2.
- Монтаж дерев'яних конструкцій виконувати згідно вимог СНиП 3.03.01-86.
- Сполучення елементів виконувати за допомогою врубок, цвяхів, скоб, анкерів. Мінімальна глибина врубки - 30мм. Довжина цвяхів повинна бути не менше товщини пакету з'єднаних елементів, а діаметр не більше 0,25 товщини одного найтоншого елемента.
- Прогони, крокви та стійки з'єднувати між собою додатковими скобами із прута Ø8 А240С.
- Дерев'яні елементи, що стикаються зі стінами, підлягають антисептуванню та ізоляції з 2-х шарів толю.
- Всі поверхні конструкцій даху обробити вогнезахисним антисептиком "ТАМАК-3/13".
- Вузли крокв виконувати згідно серії 2.160-9 вип.1.
- Даний аркуш див. сумісно з аркушами 29, 30, 31.

Інв. N ориг.	Пігнус. і дата	зам. інв.	Гл. спец.	www.akvilonbud.com.ua; (44)2239406, (050) 3582282, (097) 5153839						
				П'ятикімнатний житловий будинок						
Інв. N ориг.	Пігнус. і дата	зам. інв.	Гл. спец.	ЗМ.	Кільк.	Лист	док.			
				Пігнус.	Дата	Проект "Лариса 2к"		Стадія	Аркуш	Аркуші в
								КР	32	
				Гол. арх пр.	Бірюкович О	<i>[підпис]</i>	2012	ТОВ "АКВИЛОН"		
Перевірив	Бірюкович О	<i>[підпис]</i>	2012							
Розробив.	Бірюкович П	<i>[підпис]</i>	2012							

1

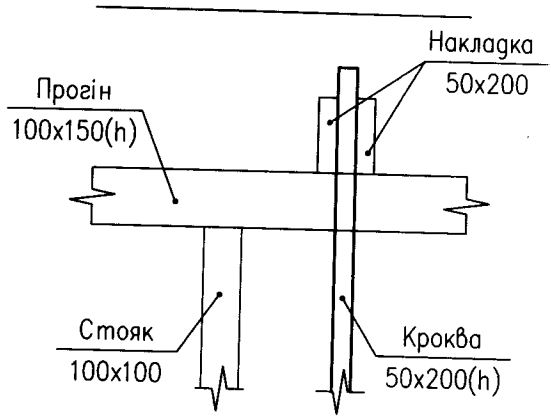
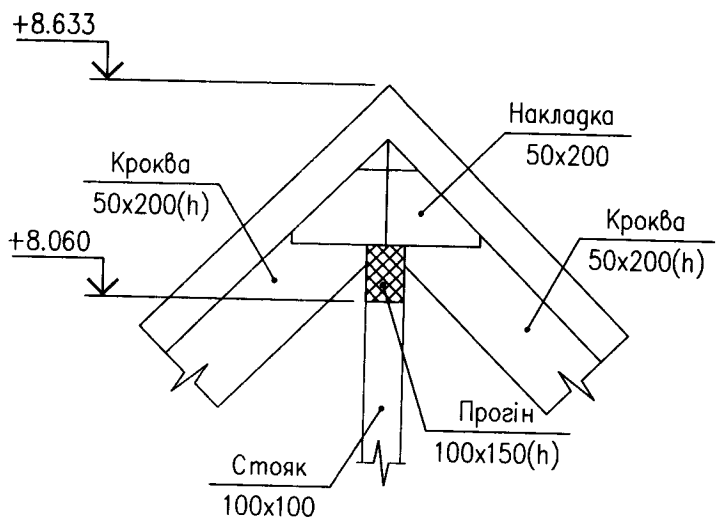


1. Вентиляційні отвори Ø25 з розрахунку 5 отворів на 1 п.м. стіни розташувати над цоколем та під звісами покрівлі.

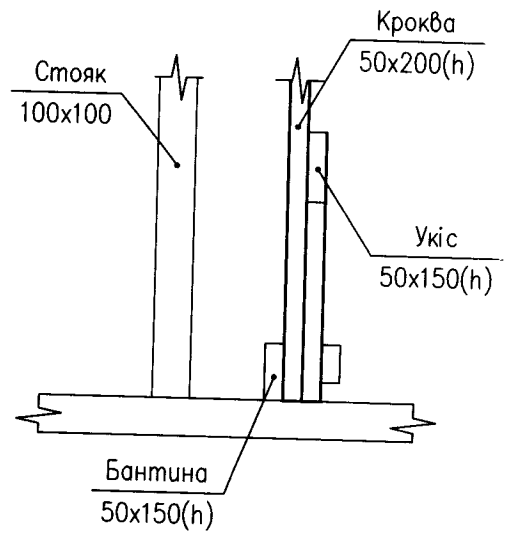
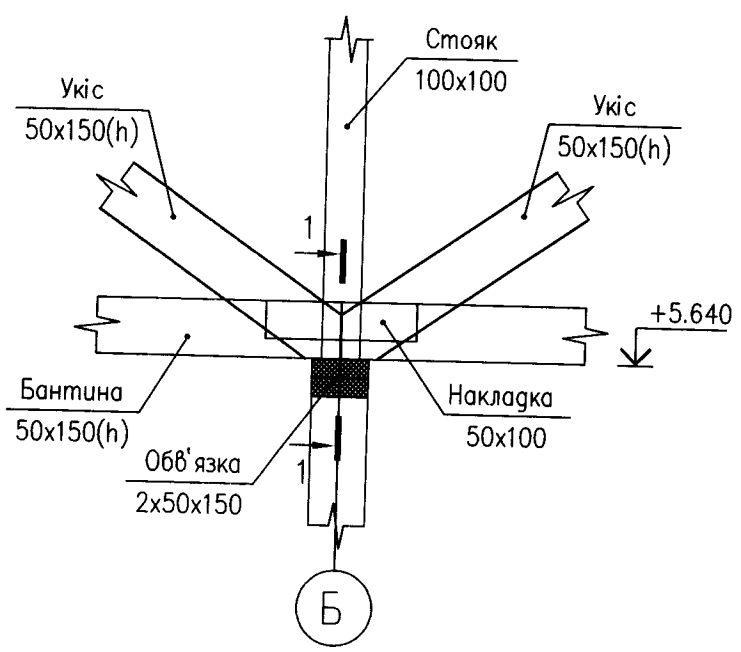
зам. інв.
Пігнус. і дата
Інв. N ориг.

www.akvilonbud.com.ua; (44)2239406, (050) 3582282, (097) 5153839						
П'ятикімнатний житловий будинок						
ЗМ.	Кільк	Лист	док	Пігнус.	Дата	
Проект "Лариса 2к"				Стадія	Аркуш	Аркушів
Вузол крокв N1.				КР	33	
Гол. арх пр.	Бірюкович О				2012	ТОВ "АКВИЛОН"
Перевірів	Бірюкович О				2012	
Розробив.	Бірюкович П				2012	

2



3



Гл. спец

зам. інв.

Пігнис і дата

Інв. N ориг.

www.akvilonbud.com.ua; (44)2239406, (050) 3582282, (097) 5153839

П'ятикімнатний житловий будинок

ЗМ.	Кільк.	Лист	док.	Пігнис	Дата

Проект "Лариса 2к"

Стадія	Аркуш	Аркушів
КР	34	

Вузли крокв N2 та N3.

ТОВ "АКВІЛОН"

Гол. арх пр.	Бірюкович О	<i>[Signature]</i>	2012
Перевірив	Бірюкович О	<i>[Signature]</i>	2012
Розробив.	Бірюкович П	<i>[Signature]</i>	2012