

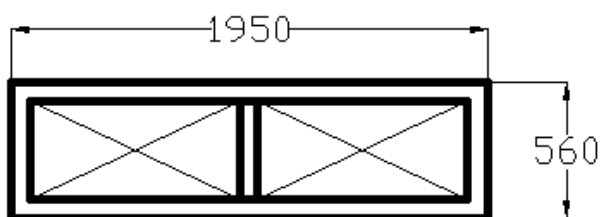
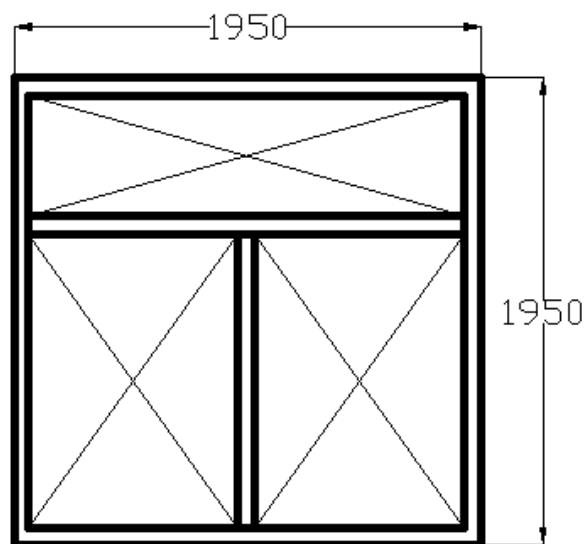
**КОНТАКТ: 0(63) 33 58 77 9 (Игорь Васильевич)**  
e-mail: [nltd@i.com.ua](mailto:nltd@i.com.ua)

**Коммерческое предложение на изготовление деревянных окон**

Просьба рассчитать стоимость на следующих условиях:

1. 2 деревянных окна – глухие, Размеры, мм Ш/В/Г = 1950/1950/\*;
2. 2 деревянных окна – глухие, Размеры, мм Ш/В/Г = 1950/560/\*;
3. Рамы окрашенные;
4. Необходимо изготовление с монтажом «под ключ»;
5. Монтаж в подъезде жилого дома

Компоновка (визуализация) приведена ниже:



Просьба указать **стоимость монтажа и доставки**, сроки выполнения заказа и **порядок** оплаты.

Доставка и установка – **Киев, Шевченковский р-н**

**КОНТАКТ: 0(63) 33 58 77 9 (Игорь Васильевич)**  
e-mail: [nltd@i.com.ua](mailto:nltd@i.com.ua)