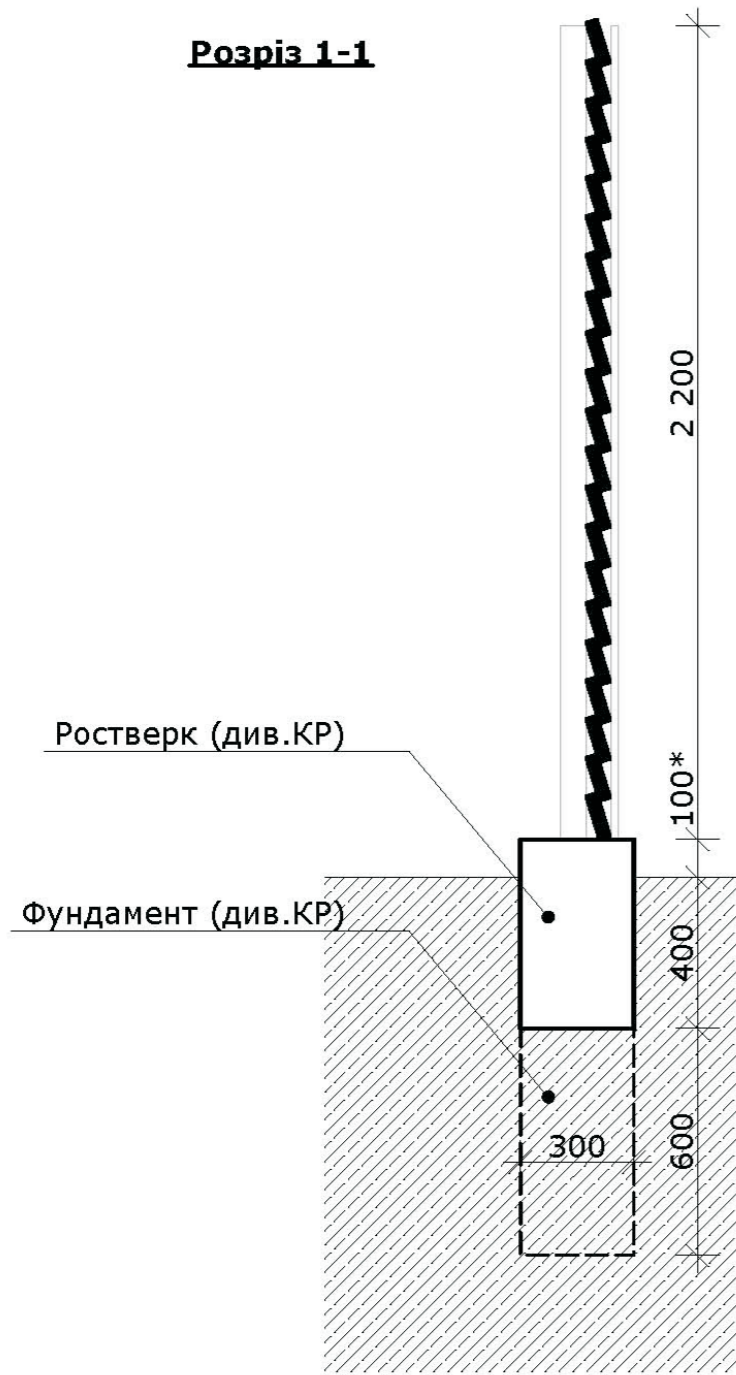


Розріз 1-1

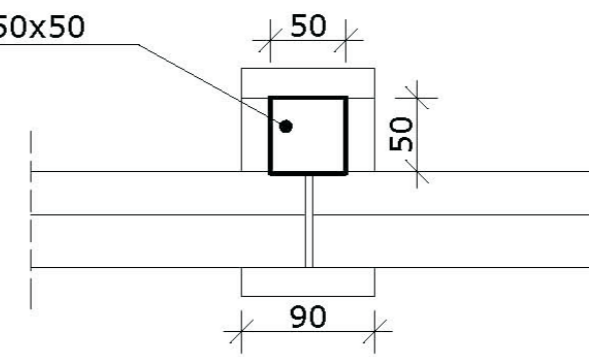


Загальний вигляд

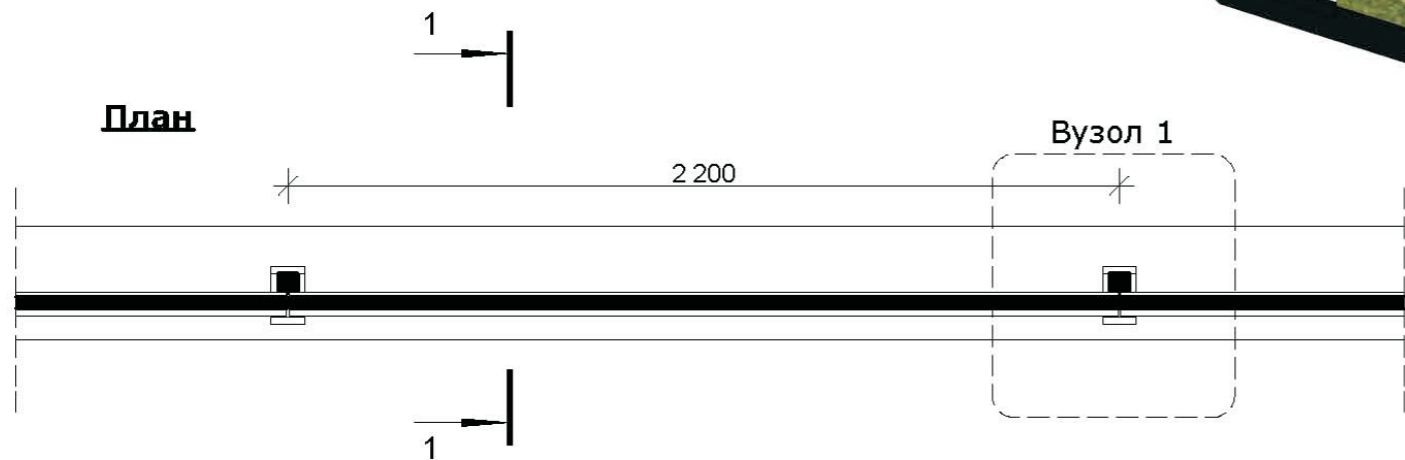


Вузол 1

труба металева 50x50



План



Погоджено:			
інв. № ориг.			
Підпис і дата			
Зам. інв. №			