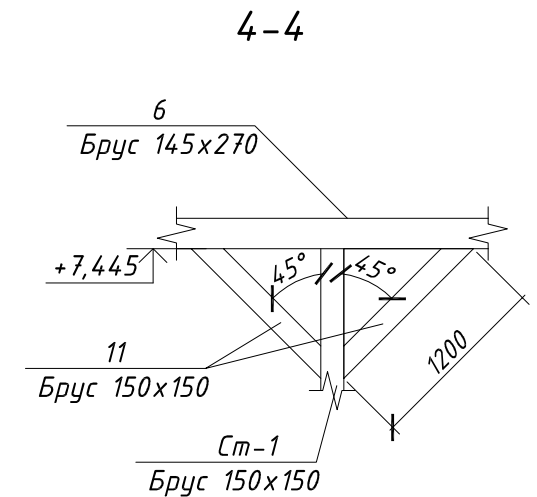
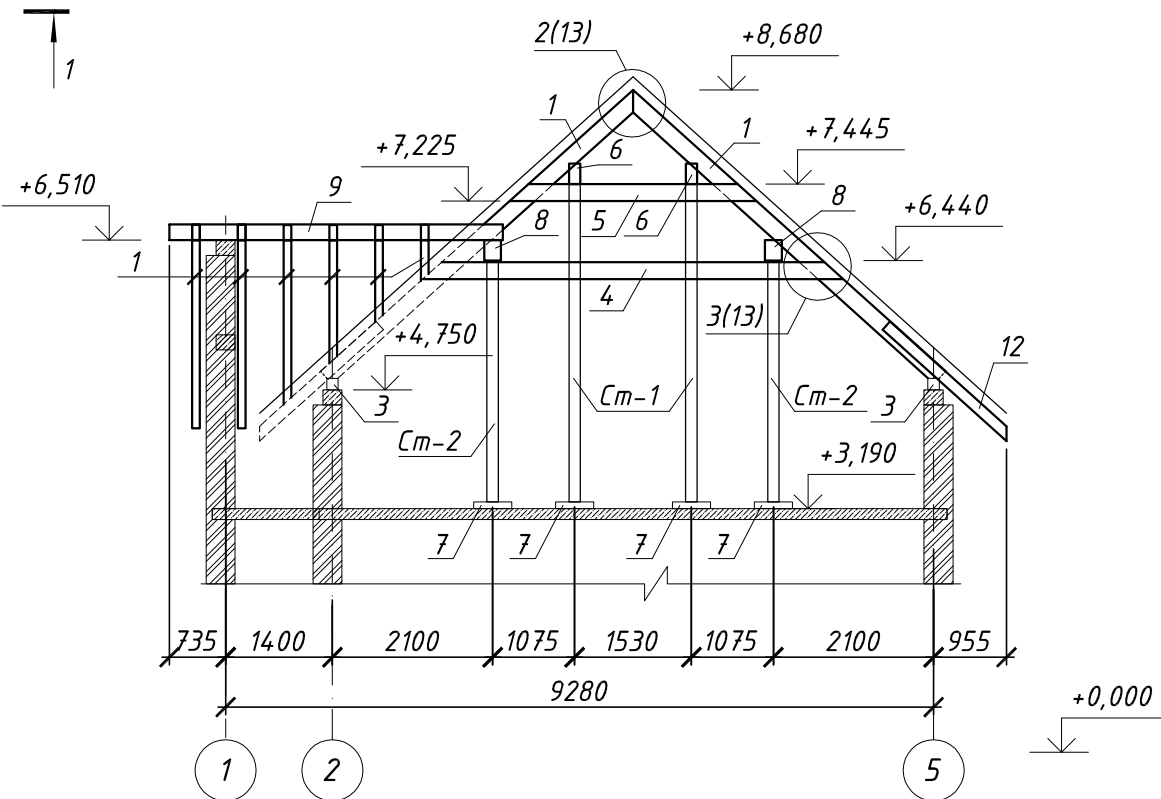
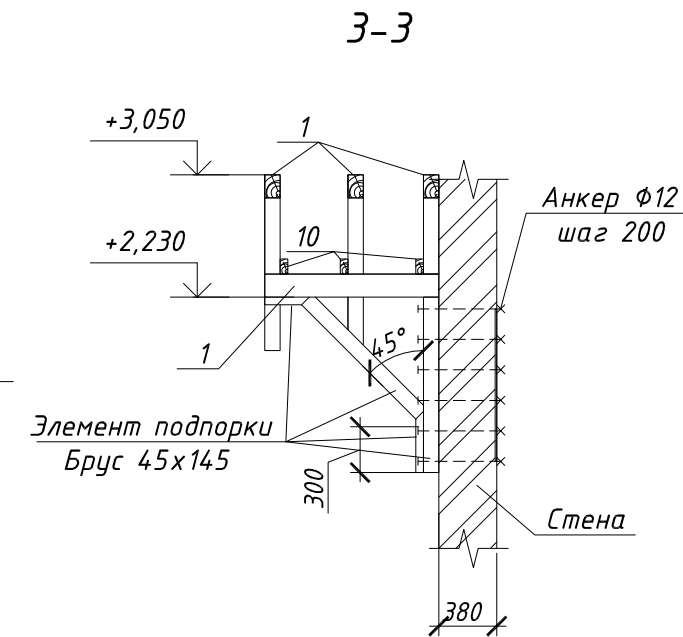
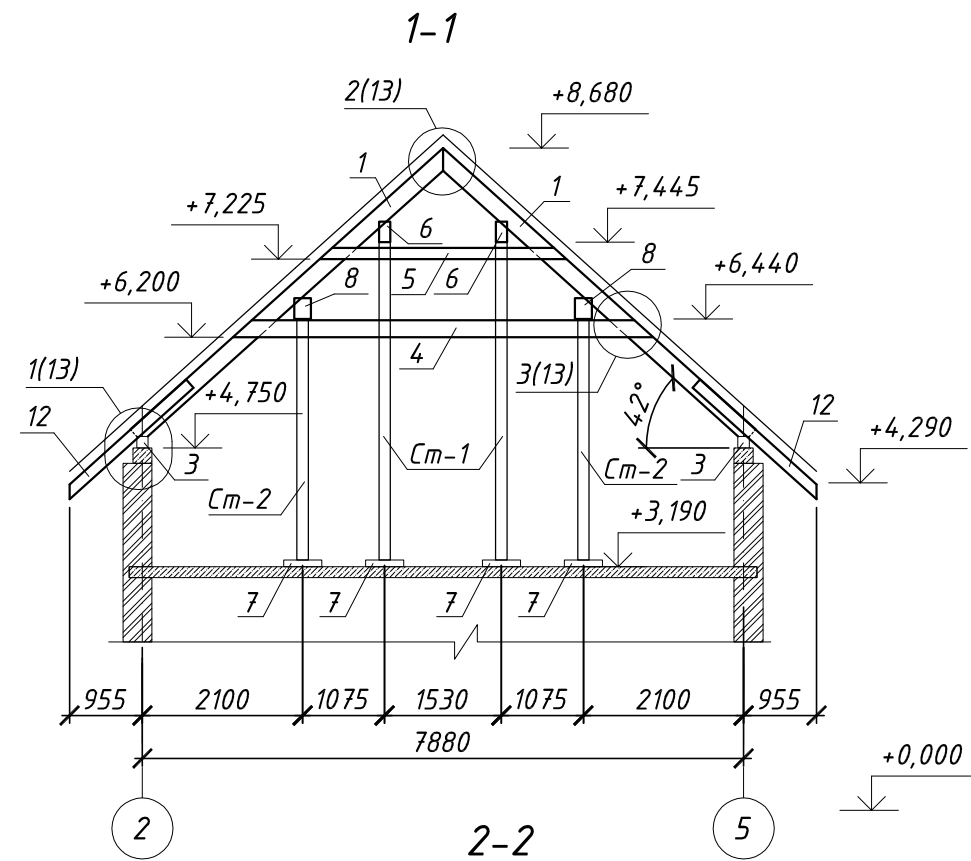
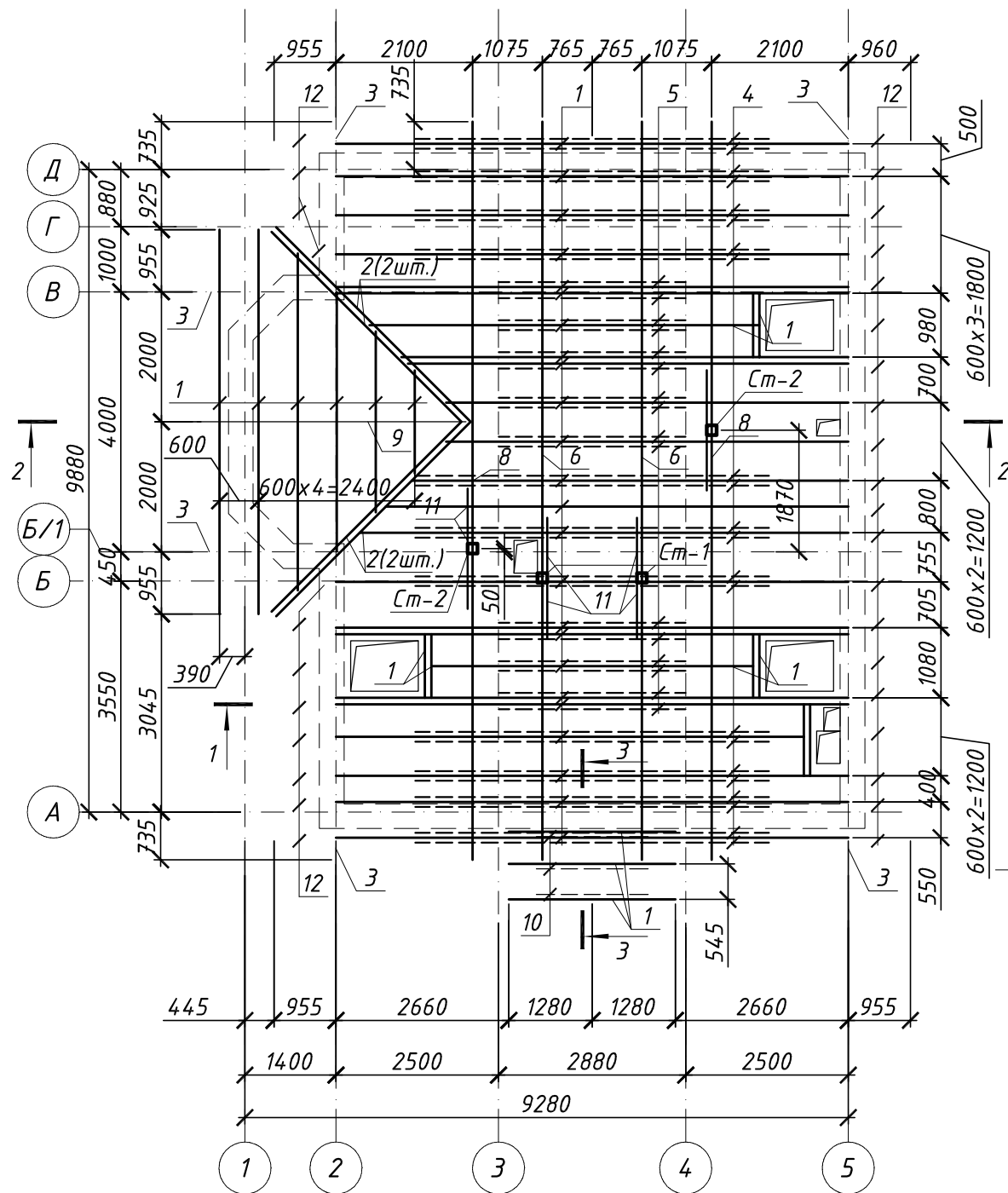
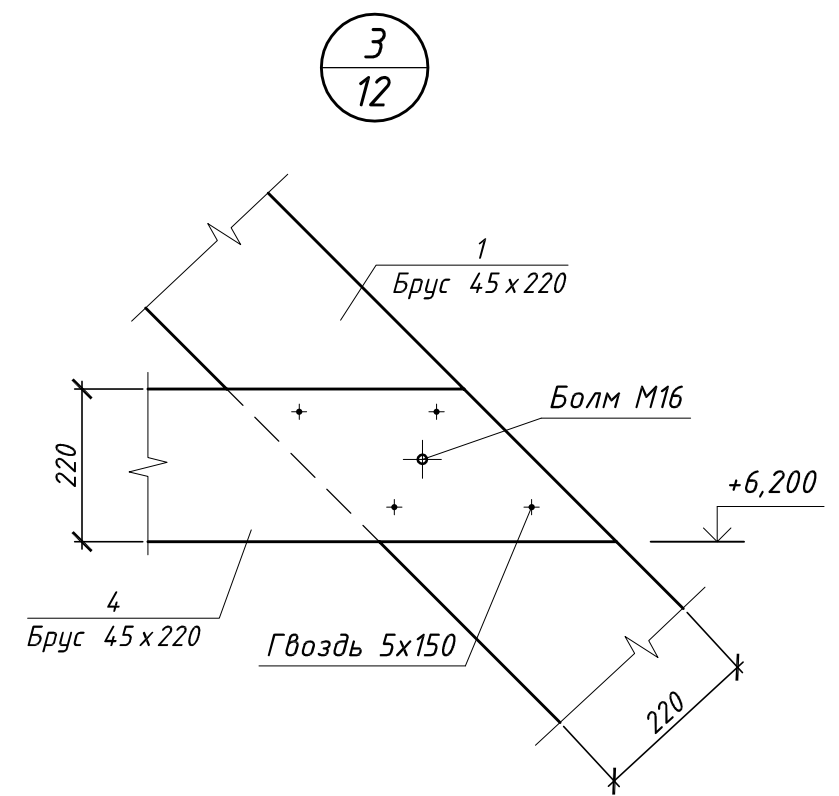
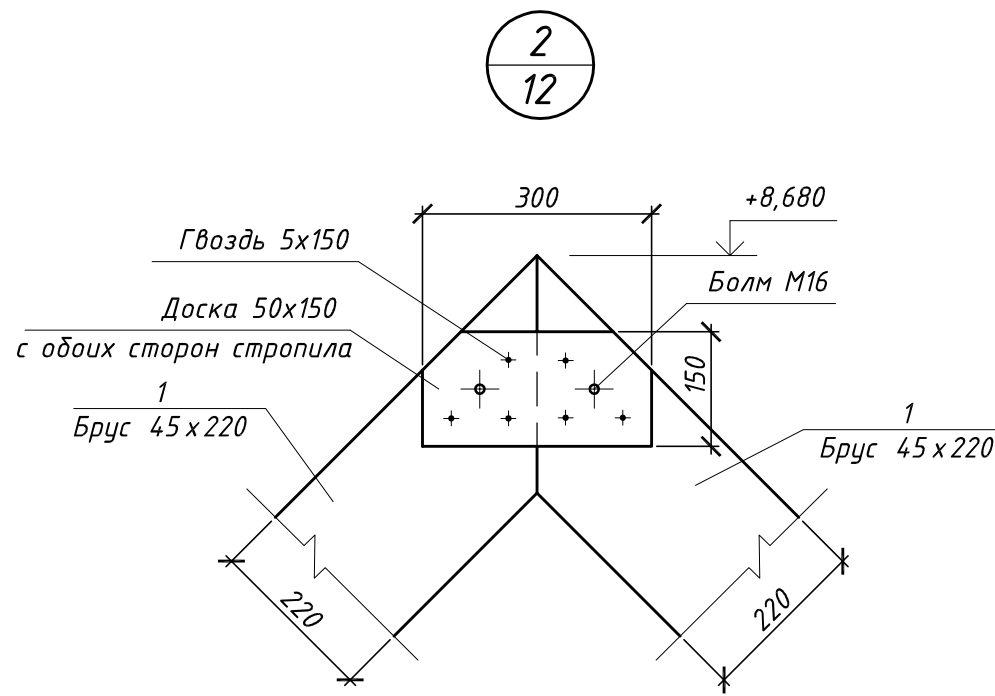
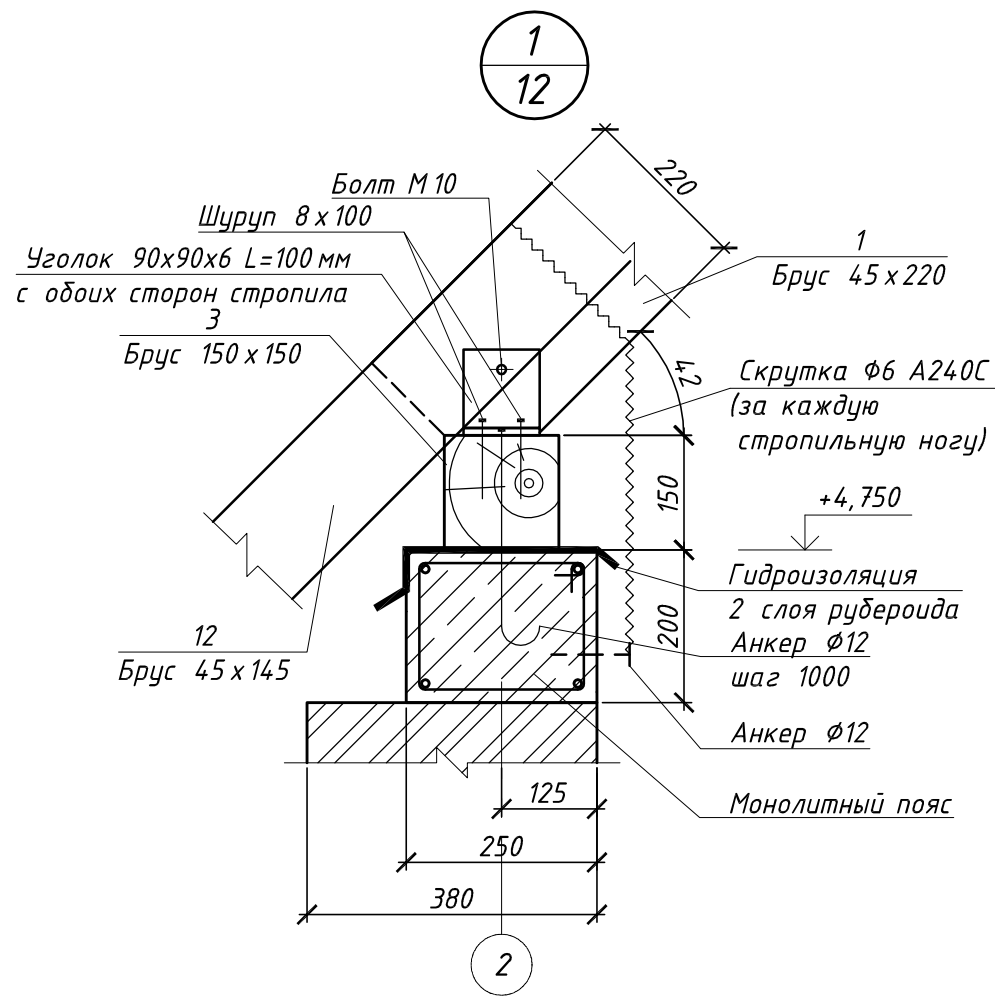


# Схема расположения элементов кровли



- 1 Общие указания см. лист 1.
- 2 Данный лист рассматривать совместно с листом 13.
- 3 Узлы крепления стропильной системы выполнить по указаниям серии 2.160-9.
- 4 Расчет материалов для крепления элементов кровли между собой выполнить в индивидуальном порядке на строительной площадке.
- 5 Сечение и шаг обрешетки подобрать в зависимости от выбранного покрытия.
- 6 Перед монтажом элементов их размеры и количество уточнить на месте.
- 7 Элементы длиной больше 6м соединить из двух частей косым прирубом и при помощи накладок из доски 150x50 длиной 800 мм с обеих сторон и болтов М12.
- 8 Деревянные элементы в местах соприкосновения с стеною и с бетонном гидроизолировать 2 слоями рубероида.

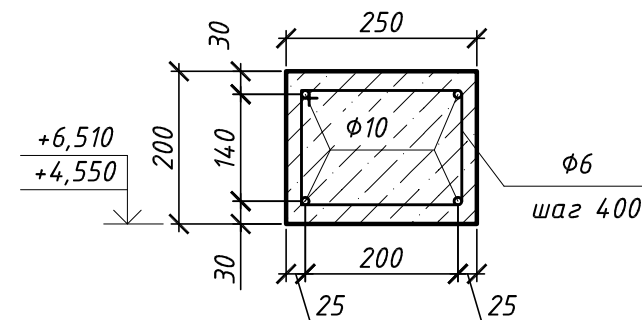
| Конструктивные решения                                |            |      |        |         |        |      |        |
|---|------------|------|--------|---------|--------|------|--------|
| Жилой дом типа Z99                                    |            |      |        |         |        |      |        |
| Изм.  | Кол.уч.    | Лист | № док. | Подпись | Дата   |      |        |
|   |            |      |        |         |        |      |        |
| Разработал  | Литвиненко |      |        |         |        |      |        |
| Проверил  | Лысюк К.   |      |        |         |        |      |        |
| Н.контр.  | Кодола А.  |      |        |         |        |      |        |
| Рабочий проект односемейного жилого дома типа Z99     |            |      |        |         | Стадия | Лист | Листов |
| Схема расположения элементов кровли. Разрезы 1-1..4-4 |            |      |        |         | РП     | 12   |        |
|   |            |      |        |         |        |      |        |



Спецификация к схеме расположения элементов кровли

| Поз. | Обозначение | Наименование                              | Кол. | Масса, ед.кг | Прим. |
|------|-------------|---|------|--------------|-------|
| Ст-1 | Стойка Ст-1 | Брус 150x150 L=4165                       | 2    |              |       |
| Ст-2 | Стойка Ст-2 | Брус 150x150 L=3160                       | 2    |              |       |
| 1    | Стропила-1  | Брус 45x220 L <sub>общ.</sub> =302 м.п.   |      |              |       |
| 2    | Стропила-2  | Брус 45x220 L=4600                        | 4    |              |       |
| 3    | Мауэрлат    | Брус 150x150 L <sub>общ.</sub> =23,0 м.п. |      |              |       |
| 4    | Ригель-1    | Брус 45x220 L=5500                        | 24   |              |       |
| 5    | Ригель-2    | Брус 45x220 L=3230                        | 16   |              |       |
| 6    | Балка-1     | Брус 145x270 L <sub>общ.</sub> =22,7 м.п. |      |              |       |
| 7    | Лежень      | Брус 500x90 L=500                         | 4    |              |       |
| 8    | Балка-2     | Брус 220x270 L <sub>общ.</sub> =22,7 м.п. |      |              |       |
| 9    | Балка-3     | Брус 145x225 L=4400                       | 1    |              |       |
| 10   | Ригель-3    | Брус 45x145 L=1800                        | 3    |              |       |
| 11   |             | Брус 150x150 L=1200                       | 8    |              |       |
| 12   | Кобылка К-1 | Брус 45x145 L=2000                        | 32   |              |       |

Монолитный пояс



- 1 Общие указания смотри лист 1.
- 2 Данный лист рассматривать совместно с листом 12.
- 3 Поз. 8 опереть на поз. 5 и закрепить к поз. 4.
- 3 Монолитный пояс выполнить по всем несущим стенам из бетона класса В30. Расходы арматуры см. 14.

| Конструктивные решения                            |            |      |        |         |      |
|---|------------|------|--------|---------|------|
| Жилой дом типа Z99                                |            |      |        |         |      |
| Изм.  | Кол.уч.    | Лист | № док. | Подпись | Дата |
|   |            |      |        |         |      |
| Разработал  | Литвиненко |      |        |         |      |
| Проверил  | Лысюк К.   |      |        |         |      |
| Н.контр.  | Кодола А.  |      |        |         |      |
| Рабочий проект односемейного жилого дома типа Z99 |            |      |        | Стадия  | Лист |
|   |            |      |        | РП      | 13   |
| Узлы 1...3  |            |      |        | Листов  |      |