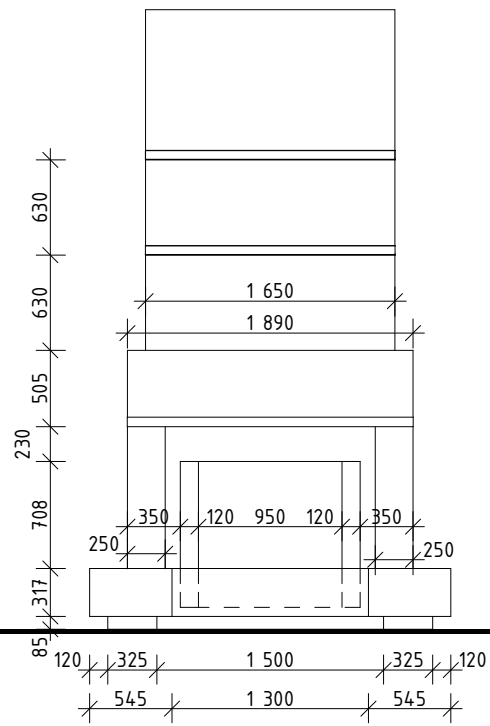
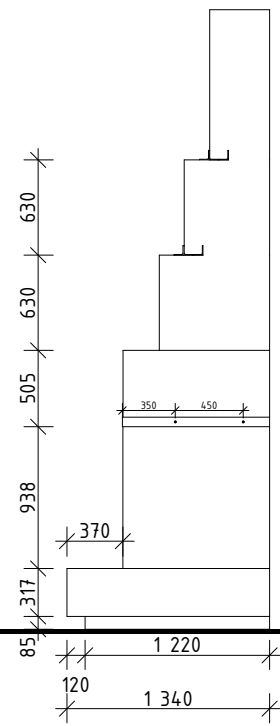


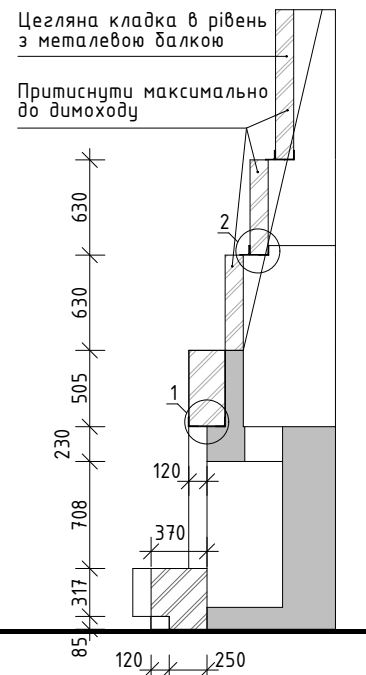
Вид спереду



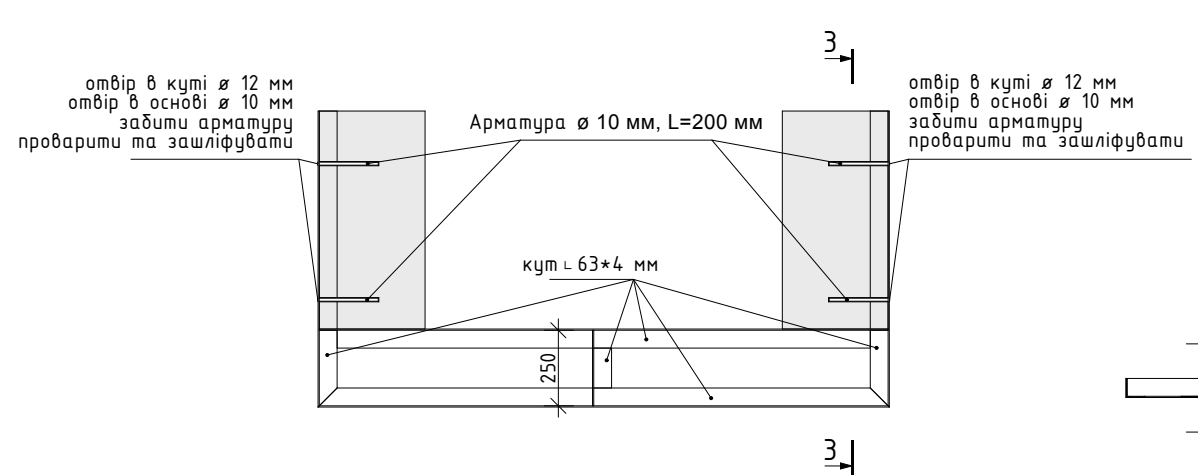
Вид збоку



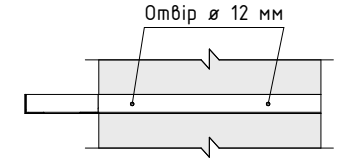
Розріз 1-1



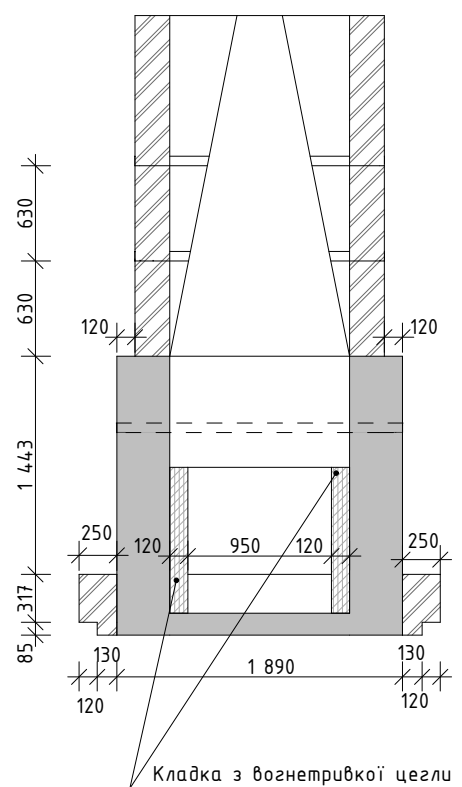
①



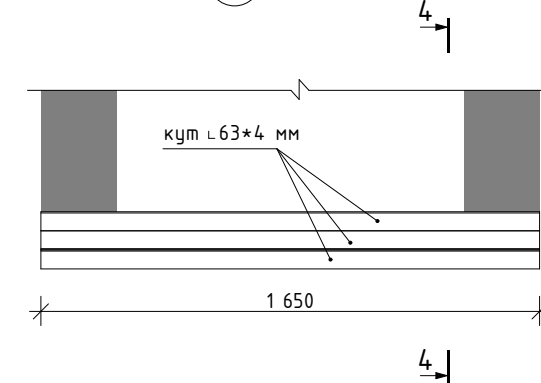
Розріз 3-3



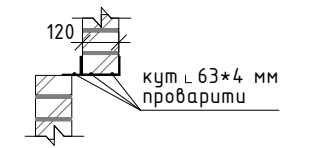
Розріз 2-2



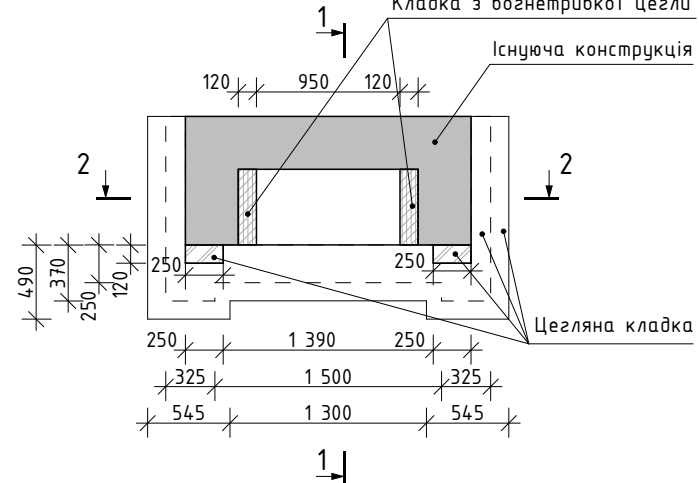
②



Розріз 4-4



План



**Кількість матеріалів**

1. Цегла - 918 шт.
2. Вогнетривка цегла - 62 шт.
3. Кут 63x4 мм 16 - м.п.

						001-AP			
						Житловий будинок в с. Нові Петрівці			
Змін.	Кільк.	Арк.	№ Док.	Підп.	Дата	Добудова каміну	Стадія	Аркуш	Аркушів
							П	1	1
ГАП						ПЛАН, ФАСАДИ, РОЗРІЗ 1-1, РОЗРІЗ 2-2 ВУЗОЛ 1, ВУЗОЛ 2			
ГП									
РОЗРОБИВ Кім Я.А.									
ПЕРЕВІРИВ Н.КОНТР									